

OLYMPIA 

1440.4 C
1440.4 VS

Typ/Type/Type: 649 / 685

Serie/Series/Série: 649 / 685

Ersatzteilliste
Spare parts list
Liste de pièces détachées

Erstausgabe 09/00
First edition 09/00
Première édition 09/00

INHALTSÜBERSICHT / INDEX / TABLES DES MATIÈRES

SEITE PAGE PAGE	BENENNUNG DER ZEICHNUNGEN / TEILELISTEN DESIGNATION OF THE DRAWINGS / PARTS LISTS LEGENDE DES PLANS TECHNIQUES / LISTES DE PIÈCES DÉTACHÉES	
2/3	Inhaltsübersicht / index / tables des matières	
4/5	Fig / Tab: 1 <u>1440.4C/1440.4VS</u> , Gerät kpl., Vorderansicht <u>1440.4C/1440.4VS</u> , machine complete, front view <u>1440.4C/1440.4VS</u> , machine complète, vue de face STAND/STATUS: GÜLTIG BIS / VALID UNTIL / VALABLE JUSQU' À: --/-- GÜLTIG AB / VALID AS OF / VALABLE À PARTIR DE: --/--	
6/7	Fig / Tab: 2 <u>1440.4C/1440.4VS</u> , Schneidblock, Draufsicht <u>1440.4C/1440.4VS</u> , cutting head, top view <u>1440.4C/1440.4VS</u> , bloc de coupe, vue d'en haut STAND/STATUS: GÜLTIG BIS / VALID UNTIL / VALABLE JUSQU' À: --/-- GÜLTIG AB / VALID AS OF / VALABLE À PARTIR DE: --/--	
8/9	Fig / Tab: 3 <u>1440.4C/1440.4VS</u> , Schneidblock, Seitenansicht <u>1440.4C/1440.4VS</u> , cutting head, side view <u>1440.4C/1440.4VS</u> , bloc de coupe, vue de côté STAND/STATUS: GÜLTIG BIS / VALID UNTIL / VALABLE JUSQU' À: --/-- GÜLTIG AB / VALID AS OF / VALABLE À PARTIR DE: --/--	
10/11	Fig / Tab: 4 <u>1440.4C/1440.4VS</u> , Schneidblock, Seitenansicht im Schnitt <u>1440.4C/1440.4VS</u> , cutting head, side view, section <u>1440.4C/1440.4VS</u> , bloc de coupe, vue de côté, section STAND/STATUS: GÜLTIG BIS / VALID UNTIL / VALABLE JUSQU' À: --/-- GÜLTIG AB / VALID AS OF / VALABLE À PARTIR DE: --/--	
12/13	Fig / Tab: 5 <u>1440.4C/1440.4VS</u> , Dosierwelle <u>1440.4C/1440.4VS</u> , feed regulator <u>1440.4C/1440.4VS</u> , cylindre de réglage STAND/STATUS: GÜLTIG BIS / VALID UNTIL / VALABLE JUSQU' À: --/-- GÜLTIG AB / VALID AS OF / VALABLE À PARTIR DE: --/--	
14/15	Fig / Tab: 6 <u>1440.4C/1440.4VS</u> , Trichter <u>1440.4C/1440.4VS</u> , feeding hopper <u>1440.4C/1440.4VS</u> , entonnoir STAND/STATUS: GÜLTIG BIS / VALID UNTIL / VALABLE JUSQU' À: --/-- GÜLTIG AB / VALID AS OF / VALABLE À PARTIR DE: --/--	

INHALTSÜBERSICHT / INDEX / TABLES DES MATIÈRES

SEITE PAGE PAGE	BENENNUNG DER ZEICHNUNGEN / TEILELISTEN DESIGNATION OF THE DRAWINGS / PARTS LISTS LEGENDE DES PLANS TECHNIQUES / LISTES DE PIÈCES DÉTACHÉES
16/17	<p>Fig / Tab: 7 <u>1440.4C</u>, Steuerung <u>1440.4C</u>, control system <u>1440.4C</u>, commande électrique STAND/STATUS: GÜLTIG BIS / VALID UNTIL / VALABLE JUSQU' À: --/-- GÜLTIG AB / VALID AS OF / VALABLE À PARTIR DE: --/--</p>
18/19	<p>Fig / Tab: 8 <u>1440.4VS</u>, Steuerung <u>1440.4VS</u>, control system <u>1440.4VS</u>, commande électrique STAND/STATUS: GÜLTIG BIS / VALID UNTIL / VALABLE JUSQU' À: --/-- GÜLTIG AB / VALID AS OF / VALABLE À PARTIR DE: --/--</p>
20	<p>Tab: 9 <u>1440.4C/1440.4VS</u>, Auflistung nicht abgebildeter Teile <u>1440.4C/1440.4VS</u>, enumeration of non-illustrated parts <u>1440.4C/1440.4VS</u>, liste de pièces non-illustrées STAND/STATUS: GÜLTIG BIS / VALID UNTIL / VALABLE JUSQU' À: --/-- GÜLTIG AB / VALID AS OF / VALABLE À PARTIR DE: --/--</p>
21	<p>Fig --- <u>1440.4C</u>, Schaltbild, Seite 1 <u>1440.4C</u>, wiring diagram, page 1 <u>1440.4C</u>, plan de montage, page 1 STAND/STATUS: GÜLTIG BIS / VALID UNTIL / VALABLE JUSQU' À: --/-- GÜLTIG AB / VALID AS OF / VALABLE À PARTIR DE: --/--</p>
22	<p>Fig --- <u>1440.4C</u>, Schaltbild, Seite 2 <u>1440.4C</u>, wiring diagram, page 2 <u>1440.4C</u>, plan de montage, page 2 STAND/STATUS: GÜLTIG BIS / VALID UNTIL / VALABLE JUSQU' À: --/-- GÜLTIG AB / VALID AS OF / VALABLE À PARTIR DE: --/--</p>
23	<p>Fig --- <u>1440.4VS</u>, Schaltbild <u>1440.4VS</u>, wiring diagram <u>1440.4VS</u>, plan de montage STAND/STATUS: GÜLTIG BIS / VALID UNTIL / VALABLE JUSQU' À: --/-- GÜLTIG AB / VALID AS OF / VALABLE À PARTIR DE: --/--</p>
24	Firmenanschrift / address / adresse

Figur 1 1440.4C/1440.4VS, Gerät kpl., Vorderansicht
 figure 1 1440.4C/1440.4VS, machine complete, front view
 figure 1 1440.4C/1440.4VS, machine complète, vue de face

STAND / STATUS: GÜLTIG BIS / VALID UNTIL / VALABLE JUSQU'À: --/--
 GÜLTIG AB / VALID AS OF / VALABLE A PARTIR DE: --/--

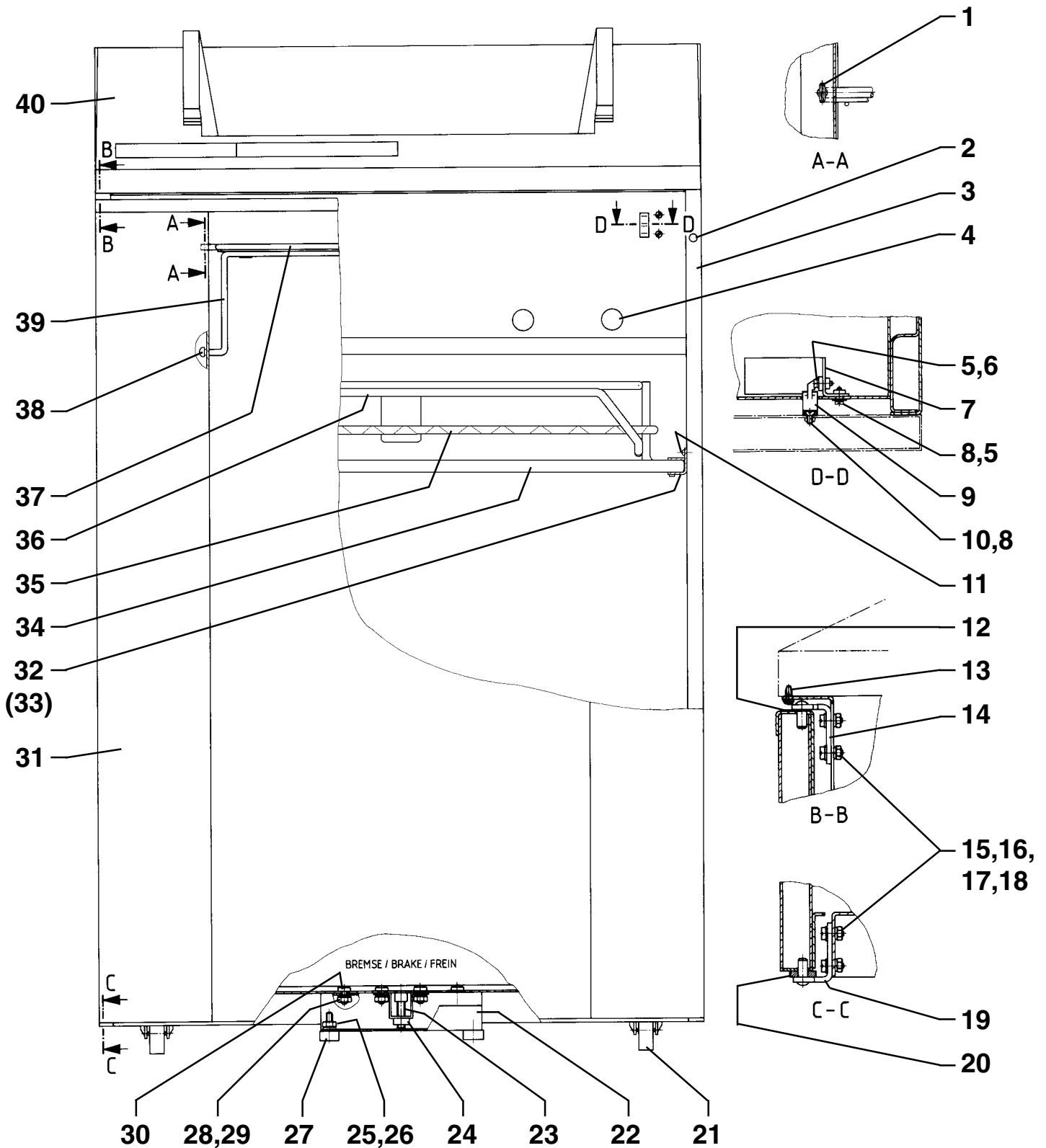


Tabelle 1 **1440.4C/1440.4VS, Gerät kpl., Vorderansicht**
table 1 **1440.4C/1440.4VS, machine complete, front view**
tableau 1 **1440.4C/1440.4VS, machine complète, vue de face**

STAND / STATUS: GÜLTIG BIS / VALID UNTIL / VALABLE JUSQU'À: --/--
 GÜLTIG AB / VALID AS OF / VALABLE A PARTIR DE: --/--

POS	TEILE-NR ORDER-NO ORDRE-NO	BENENNUNG	DESCRIPTION	DESIGNATION	AUSFÜHRUNG/GRÖSSE REMARK/SIZE REMARQUE/DIMENSION	STK QTY QTE
1	9734601	SPANNSTIFT	SPRING PIN	DOUILLE DE SERRAGE	3x12	2
2	9927580	KUNSTSTOFFPUFFER	BUFFER	AMORTISSEUR	SJ5019	2
3	76284	GEHÄUSE-UNTERTEIL KPL., LICHTGRAU	HOUSING BASE, CPL., LIGHT GRAY	CARROSSERIE DESSOUS, CPL., GRIS CLAIR	RAL7035	1
3-a	77138	GEHÄUSE-UNTERTEIL KPL., LICHTGRAU, BREMSBAR	HOUSING BASE, CPL., LIGHT GRAY, BRAKABLE	CARROSSERIE DESSOUS, CPL., GRIS CLAIR, FREINABLE	RAL7035	1
4	75956	STOPFEN, SCHWARZ	PLUG, BLACK	BOUCHON, NOIR	D=20	2
5	9679701	ZAHNSCHEIBE	LOCK WASHER	RONDELLE ELASTIQUE	J3,2	4
6	9008402	ZYLINDERSCHRAUBE	CHEESE HEAD SCREW	VIS A TETE CYLINDRIQUE	M3x8	4
7	8120010	SCHALTERHALTERUNG	BASE FOR INTERRUPTER	BASE D'INTERRUPTEUR		1
8	9902102	SCHEIBE	WASHER	RONDELLE PLATE	3,2	4
9	9929220	SCHNAPPVERSCHLUSS KPL.	SPRING-LOADED LATCH CPL.	FERMETURE MECANIQUE CPL.	244.03.405	1
10	9096301	SENKSCHRAUBE	FLAT HEAD SCREW	VIS A TETE FRAISEE	M3x8	2
11	9750006	SCHNEIDSCHRAUBE	THREAD CUTTING SCREW	VIS AUTO-TARAUDEUSE	M4x8	6
12	9012503	UNTERLEGSCHNEIBE	PLAIN WASHER	RONDELLE PLATE	6,4	1
13	9000006	SCHNEIDSCHRAUBE	THREAD CUTTING SCREW	VIS AUTO-TARAUDEUSE	KB40x10	8
14	8330200	TÜRLAGER, OBEN	DOOR HINGE, TOP	PALIER POUR PORTE, DESSUS		1
15	9008502	FLACHKOPFSCHRAUBE	PAN HEAD SCREW	VIS A TETE CYLINDRIQUE	M4x10	4
16	9012501	UNTERLEGSCHNEIBE	PLAIN WASHER	RONDELLE PLATE	4,3	4
17	9093403	SECHSKANTMUTTER	HEXAGON NUT	ECROU HEXAGONAL	M4	4
18	9679702	ZAHNSCHEIBE	LOCK WASHER	RONDELLE ELASTIQUE	J4,3	4
19	8330210	TÜRLAGER, UNTEN	DOOR HINGE, BOTTOM	PALIER POUR PORTE, DESSOUS		1
20	71672	DISTANZSCHEIBE	DISTANCE WASHER	RONDELLE DE DISTANCE	4mm	1
21	5030150	LENKROLLE	CASTER	ROULETTE PIVOTANTE	1.AJY.B21	4
22	71662	BREMSBLECH	PLATE FOR BRAKE	PLAQUE POUR FREIN		1
23	9091211	INNENSECHSKANTSCHRAUBE	ALLEN SCREW	VIS A EMPREINTE	M10x35	1
24	71661	STELLBLECH	SUPPORT FOR ADJUSTING SCREW	SUPPORT POUR VIS DE REGLAGE		1
25	9093405	SECHSKANTMUTTER	HEXAGON NUT	ECROU HEXAGONAL	M6	2
26	9679704	ZAHNSCHEIBE	LOCK WASHER	RONDELLE ELASTIQUE	J6,4	2
27	7130080	GUMMIPUFFER	RUBBER BUFFER	BUTOIR EN CAOUTCHOUC	M6x18	2
28	9093404	SECHSKANTMUTTER	HEXAGON NUT	ECROU HEXAGONAL	M5	4
29	9012702	FEDERRING	SPRING LOCK WASHER	RONDELLE ELASTIQUE	B5	4
30	9000047	LINSENSCHRAUBE M. INNENSECHSK.	BINDING HEAD SCREW	VIS A TETE CYLINDRIQUE	M5x12	4
31	76164	TÜR, LICHTGRAU	DOOR, LIGHT GRAY	PORTE, GRIS CLAIR	RAL7035	1
32	80941	FÜHRUNGSSCHIENE, RECHTS	RIGHT GUIDE RAIL	RAIL GUIDE, DROIT		1
33	80942	FÜHRUNGSSCHIENE, LINKS	LEFT GUIDE RAIL	RAIL GUIDE, GAUCHE		1
34	80944	FÜHRUNGSRahmen	GUIDE SUPPORT	CADRE DE GUIDE		1
35	0870010	GUMMISEIL, SCHWARZ	BLACK RUBBER STRAP	CABLE ELASTIQUE, NOIR	1,7m	1
36	80943	SCHIEBERahmen	BAG FRAME	CADRE DU SAC PLASTIQUE		1
37	76675	ABLAGE, VERCHROMT	DEPOSIT TRAY, GALVANIZED	TABLETTE, METALLIQUE		1
38	9927940	ABDECKKAPPE, WEISS	COVER CAP, WHITE	CAPOT, BLANC	D=6mm	2
39	76676	STÜTZE FÜR ABLAGE	SUPPORT FOR DEPOSIT TRAY	SUPPORT POUR TABLETTE		1
40	83304	GEHÄUSE-DECKEL KPL., HELLGRAU	HOUSING TOP, CPL., LIGHT GRAY	COUVERCLE, CPL., GRIS CLAIR	"Olympia", 1440.4C, RAL7004	1
40-a	83305	GEHÄUSE-DECKEL KPL., HELLGRAU SCHWER ENTLAMMBAR	HOUSING TOP, CPL., LIGHT GRAY NON-INFLAMMABLE	COUVERCLE, CPL., GRIS CLAIR NON-INFLAMMABLE	"Olympia", 1440.4C, RAL7004	1
40-b	83306	GEHÄUSE-DECKEL KPL., HELLGRAU	HOUSING TOP, CPL., LIGHT GRAY	COUVERCLE, CPL., GRIS CLAIR	"Olympia", 1440.4VS, RAL7004	1
40-c	83307	GEHÄUSE-DECKEL KPL., HELLGRAU SCHWER ENTLAMMBAR	HOUSING TOP, CPL., LIGHT GRAY NON-INFLAMMABLE	COUVERCLE, CPL., GRIS CLAIR NON-INFLAMMABLE	"Olympia", 1440.4VS, RAL7004	1

Figur 2 1440.4C/1440.4VS, Schneidblock, Draufsicht
 figure 2 1440.4C/1440.4VS, cutting head, top view
 figure 2 1440.4C/1440.4VS, bloc de coupe, vue d'en haut

STAND / STATUS: GÜLTIG BIS / VALID UNTIL / VALABLE JUSQU'À: --/--
 GÜLTIG AB / VALID AS OF / VALABLE A PARTIR DE: --/--

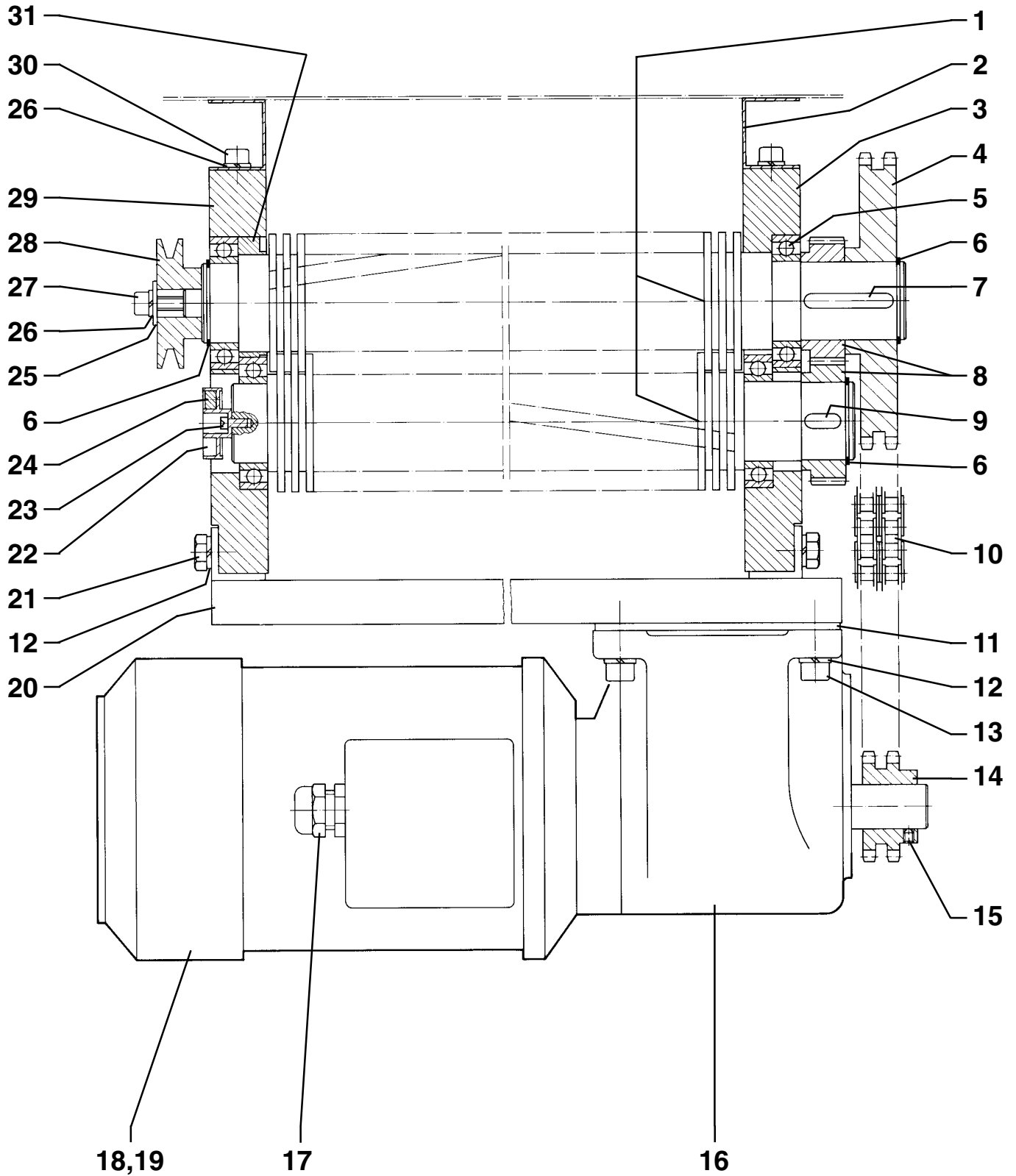


Tabelle 2 **1440.4C/1440.4VS, Schneidblock, Draufsicht**
table 2 **1440.4C/1440.4VS, cutting head, top view**
tableau 2 **1440.4C/1440.4VS, bloc de coupe, vue d'en haut**

STAND / STATUS: GÜLTIG BIS / VALID UNTIL / VALABLE JUSQU'À: --/--
 GÜLTIG AB / VALID AS OF / VALABLE A PARTIR DE: --/--

POS	TEILE-NR ORDER-NO ORDRE-NO	BENENNUNG	DESCRIPTION	DESIGNATION	AUSFÜHRUNG/GRÖSSE REMARK/SIZE REMARQUE/DIMENSION	STK QTY QTE
---	76593	SCHNEIDBLOCK KPL.	CUTTING HEAD CPL.	BLOC DE COUPE CPL.	3,8x40mm, 1440.4C	1
---	83236	SCHNEIDBLOCK KPL.	CUTTING HEAD CPL.	BLOC DE COUPE CPL.	3,8x40mm, 1440.4VS	1
---	81238	SCHNEIDBLOCK KPL. GEHÄRTET (JAPAN)	CUTTING HEAD CPL. HARDENED (JAPAN)	BLOC DE COUPE CPL. TREMPE (JAPON)	3,8x40mm, 1440.4C	1
---	83237	SCHNEIDBLOCK KPL. GEHÄRTET (JAPAN)	CUTTING HEAD CPL. HARDENED (JAPAN)	BLOC DE COUPE CPL. TREMPE (JAPON)	3,8x40mm, 1440.4VS	1
1	75254	SCHNEIDWALZENPAAR	SET OF CUTTING CYLINDERS	CYLINDRES DE COUPE	3,8x40mm	1
2	5110210	ZUSATZWINKEL	COMPLEMENTARY ANGLE	ANGLE D'AJONCTION		2
3	71239	LAGERPLATTE, RECHTS	BEARING PLATE, RIGHT	PLAQUE D'APPUI, DROITE		1
4	4410210	DOPPELKETTENRAD, GROSS	CHAIN WHEEL, LARGE	ROUE DENTEE, GRANDE	1/2"x5/16", Z=40, 1440.4C	1
4-a	71652	DOPPELKETTENRAD, GROSS	CHAIN WHEEL, LARGE	ROUE DENTEE, GRANDE	1/2"x5/16", Z=47, 1440.4VS	1
5	9990004	KUGELLAGER	BALL BEARING	ROULEMENT A BILLES	6009/ZZR	4
6	9047114	SICHERUNGSRING	RETAINING RING	CIRCLIP	44x1,75	3
7	9688514	PASSFEDER	PARALLEL KEY	CHEVILLE D'AJUSTAGE	8x5x50	1
8	4410230	SYNCHRONRAD	SYNCHRONIZING WHEEL	ROUE POUR SYNCHRONISATION	Z=34, M=12	2
8-a	80172	SYNCHRONRAD GEHÄRTET (JAPAN)	SYNCHRONIZING WHEEL HARDENED (JAPAN)	ROUE POUR SYNCHRONISATION TREMPE (JAPON)	Z=34, M=12	2
9	9688510	PASSFEDER	PARALLEL KEY	CHEVILLE D'AJUSTAGE	8x5x20	1
10	4410550	DOPPELKETTE MIT SCHLOSS	CHAIN WITH JOINT	CHAINE AVEC JOINT	1/2"x5/16", GL=72, 1440.4C	1
10-a	9929400	DOPPELKETTE MIT SCHLOSS	CHAIN WITH JOINT	CHAINE AVEC JOINT	1/2"x5/16", GL=76, 1440.4VS	1
11	4410380	MOTORUNTERLAGE	BASE POUR MOTOR	BASE DU MOTEUR	4mm, ABM	2
12	9012705	FEDERRING	SPRING LOCK WASHER	RONDELLE ELASTIQUE	B10	8
13	9091211	INNENSECHSKANTSCHRAUBE	ALLEN SCREW	VIS A EMPREINTE	M10x35	4
14	4410250	DOPPELKETTENRAD, KLEIN	CHAIN WHEEL, SMALL	ROUE DENTEE, PETITE	Z=14	1
15	9091403	GEWINDESTIFT	SET SCREW	VIS SANS TETE	M6x8	1
16	76298	MOTOR, 2,2KW, ABM	MOTOR, 2,2KW, ABM	MOTEUR, 2,2KW, ABM	230/400V/50HZ, 1440.4C	1
16-a	70069	MOTOR, 2,2KW, ABM	MOTOR, 2,2KW, ABM	MOTEUR, 2,2KW, ABM	240/415V/50HZ, 1440.4C	1
16-b	70070	MOTOR, 2,2KW, ABM	MOTOR, 2,2KW, ABM	MOTEUR, 2,2KW, ABM	220/440V/60HZ, 1440.4C	1
16-c	72201	MOTOR, 2,2KW, ABM	MOTOR, 2,2KW, ABM	MOTEUR, 2,2KW, ABM	200V/50HZ, 1440.4C	1
16-d	72014	MOTOR, 2,2KW, ABM	MOTOR, 2,2KW, ABM	MOTEUR, 2,2KW, ABM	200V/60HZ, 1440.4C	1
16-e	81995	MOTOR, 2,2KW, ABM	MOTOR, 2,2KW, ABM	MOTEUR, 2,2KW, ABM	230/400V/50HZ, 1440.4VS	1
16-f	82215	MOTOR, 2,2KW, ABM	MOTOR, 2,2KW, ABM	MOTEUR, 2,2KW, ABM	230/400V/50HZ CSA, 1440.4VS	1
17	9927190	WÜRGENIPPEL	CABLE GLAND	PRESSE-ETOUPE DE CABLE	PG16 (EUROPA/JAPAN)	1
17-a	9927540	KABELVERSCHRAUBUNG	CABLE GLAND	PRESSE-ETOUPE DE CABLE	3220 HSTP16 (USA), 1440.4C	1
18	4450400	LÜFTERHAUBE	FAN COVER	CAPOT DE VENTILATEUR	ABM	1
19	9950021	LÜFTERFLÜGEL	FAN WING	AILETTE DE VENTILATEUR	ABM	1
20	4410360	MOTORSTUHL	FASTENING DEVICE FOR MOTOR	FIXATION DU MOTEUR		1
21	9093323	SECHSKANTSCHRAUBE	HEXAGON SCREW	VIS A TETE HEXAGONALE	M10x20	4
22	75383	MAGNETHALTER KPL. (EINSCHL. MAGNET POS. 24)	SUPPORT FOR MAGNET CPL. (INCLUDING MAGNET POS. 24)	SUPPORT POUR AIMANT CPL. (COMPRENANT AIMANT POS. 24)	1440.4C	1
23	9798115	LINSENBLECHSCHRAUBE	PAN HEAD TAPPING SCREW	VIS A TOLE	BZ 2,9x13, 1440.4C	1
24	9927610	MAGNET	MAGNET	AIMANT	BM83058 D=10x7mm, 1440.4C	2
25	9634001	SCHEIBE, GEHÄRTET	PLAIN WASHER, HARDENED	RONDELLE PLATE, TREMPE	8,4	1
26	9012704	FEDERRING	SPRING LOCK WASHER	RONDELLE ELASTIQUE	B8	5
27	9091253	INNENSECHSKANTSCHRAUBE	ALLEN SCREW	VIS A EMPREINTE	M8x40	1
28	71238	RIEMENRAD	BELT BULLEY	POULIE		1
29	71240	LAGERPLATTE, LINKS	BEARING PLATE, LEFT	PLAQUE D'APPUI, GAUCHE		1
30	9091206	INNENSECHSKANTSCHRAUBE	ALLEN SCREW	VIS A EMPREINTE	M8x10	4
31	79910	DISTANZBUCHSE	DISTANCE BUSH	RONDELLE DE DISTANCE		1

Figur 3 1440.4C/1440.4VS, Schneidblock, Seitenansicht
 figure 3 1440.4C/1440.4VS, cutting head, side view
 figure 3 1440.4C/1440.4VS, bloc de coupe, vue de côté

STAND / STATUS: GÜLTIG BIS / VALID UNTIL / VALABLE JUSQU'À: --/--
 GÜLTIG AB / VALID AS OF / VALABLE A PARTIR DE: --/--

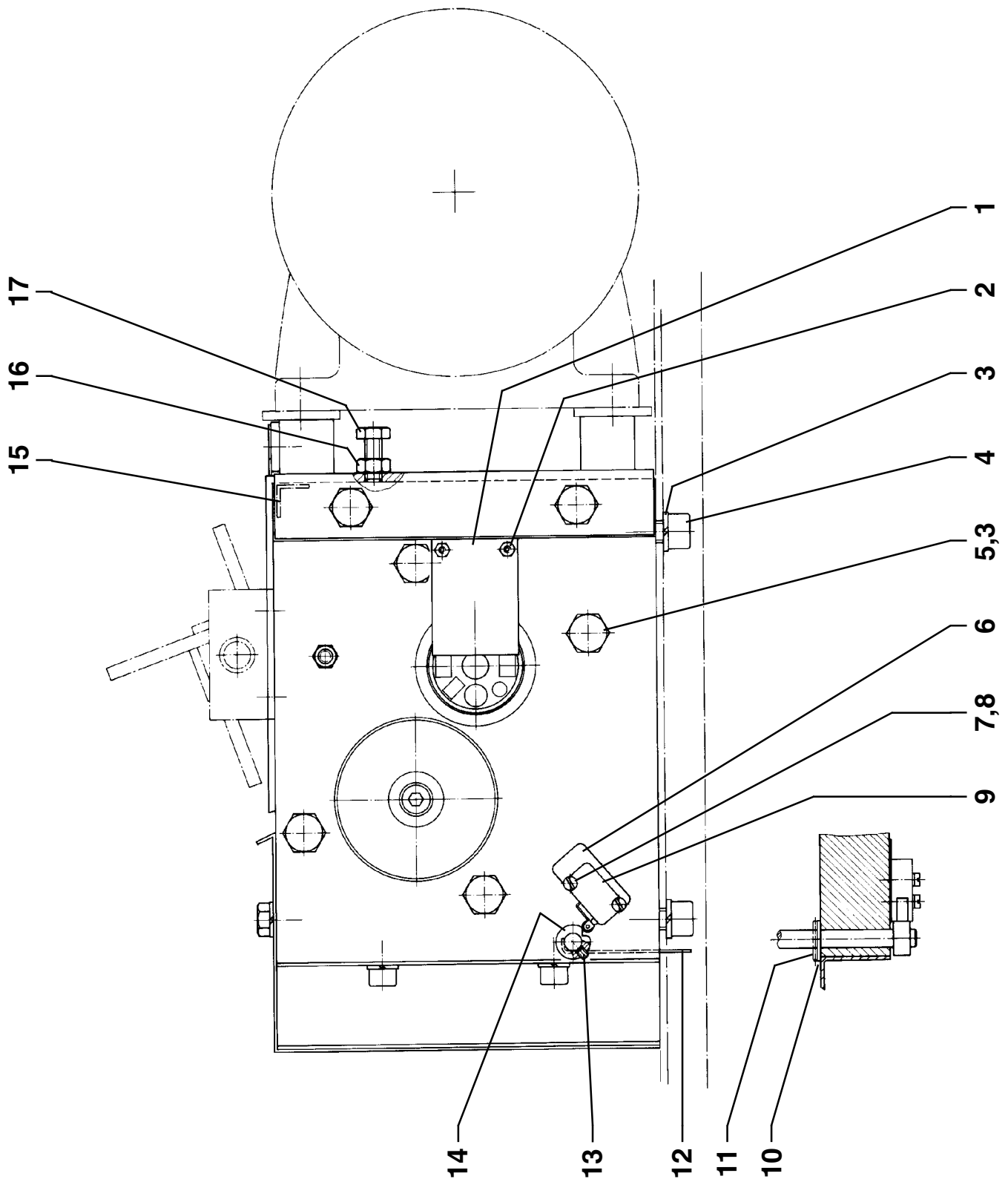


Tabelle 3 **1440.4C/1440.4VS, Schneidblock, Seitenansicht**
table 3 **1440.4C/1440.4VS, cutting head, side view**
tableau 3 **1440.4C/1440.4VS, bloc de coupe, vue de côté**

STAND / STATUS: GÜLTIG BIS / VALID UNTIL / VALABLE JUSQU'À: --/--
 GÜLTIG AB / VALID AS OF / VALABLE A PARTIR DE: --/--

POS	TEILE-NR ORDER-NO ORDRE-NO	BENENNUNG	DESCRIPTION	DESIGNATION	AUSFÜHRUNG/GRÖSSE REMARK/SIZE REMARQUE/DIMENSION	STK QTY QTE
1	82887	STEUERUNG KPL.	PRINTED CIRCUIT BOARD CPL.	PLATINE CIRCUIT IMPRIMEE CPL.	1440.4C	1
2	82797	DISTANZSTÜTZE	STAND OFF	BOULON DE DISTANCE	M3x8x6x5, 1440.4C	4
3	9012705	FEDERRING	SPRING LOCK WASHER	RONDELLE ELASTIQUE	B10	12
4	9091209	INNENSECHSKANTSCHRAUBE	ALLEN SCREW	VIS A EMPREINTE	M10x20	4
5	9093109	SECHSKANTSCHRAUBE	HEXAKON BOLT	BOULON A TETE HEXAGONALE	M10x45	8
6	9916320	ISOLIERUNTERLAGE	INSULATING BASE	BASE D'ISOLATION	615-0029	1
7	9008403	ZYLINDERSCHRAUBE	CHEESE HEAD SCREW	VIS A TETE CYLINDRIQUE	M3x16	2
8	9699701	ZAHNSCHEIBE	LOCK WASHER	RONDELLE ELASTIQUE	J3,2	2
9	9915069	ENDSCHALTER "KORB VOLL"	LIMIT SWITCH "RECEPTACLE FULL"	CONTACT DE FIN DE COURSE RECIPIENT PLEIN"	D413C3RA	1
10	9902101	UNTERLEGSCHLEIBE	PLAIN WASHER	RONDELLE PLATE	8,4	1
11	9009403	SPLINT	SPLIT PIN	GOUPILLE FENDUE	2x16	1
12	8310650	SCHALTBLECH	SWITCHING PLATE	PLAQUE D'INTERRUPTEUR		1
13	9091313	GEWINDESTIFT M. INNENSECHSK.	SET SCREW	VIS SANS TETE	M4x6	2
14	8370250	SCHALTNocken	TRIP CAM	CAME DE CONTACTEUR		1
15	4410240	WINKEL FÜR MOTOR	LEVEL PIECE FOR MOTOR	PIECE DE COMPENSATION POUR MOTEUR	1,5mm	2
16	9093406	SECHSKANTMUTTER	HEXAGON NUT	ECROU HEXAGONAL	M8	2
17	9093306	SECHSKANTSCHRAUBE	HEXAGON SCREW	VIS A TETE HEXAGONALE	M8x20	2

Figur 4 1440.4C/1440.4VS, Schneidblock, Seitenansicht im Schnitt
 figure 4 1440.4C/1440.4VS, cutting head, side view, section
 figure 4 1440.4C/1440.4VS, bloc de coupe, vue de côté, section

STAND / STATUS: GÜLTIG BIS / VALID UNTIL / VALABLE JUSQU'À: --/--
 GÜLTIG AB / VALID AS OF / VALABLE A PARTIR DE: --/--

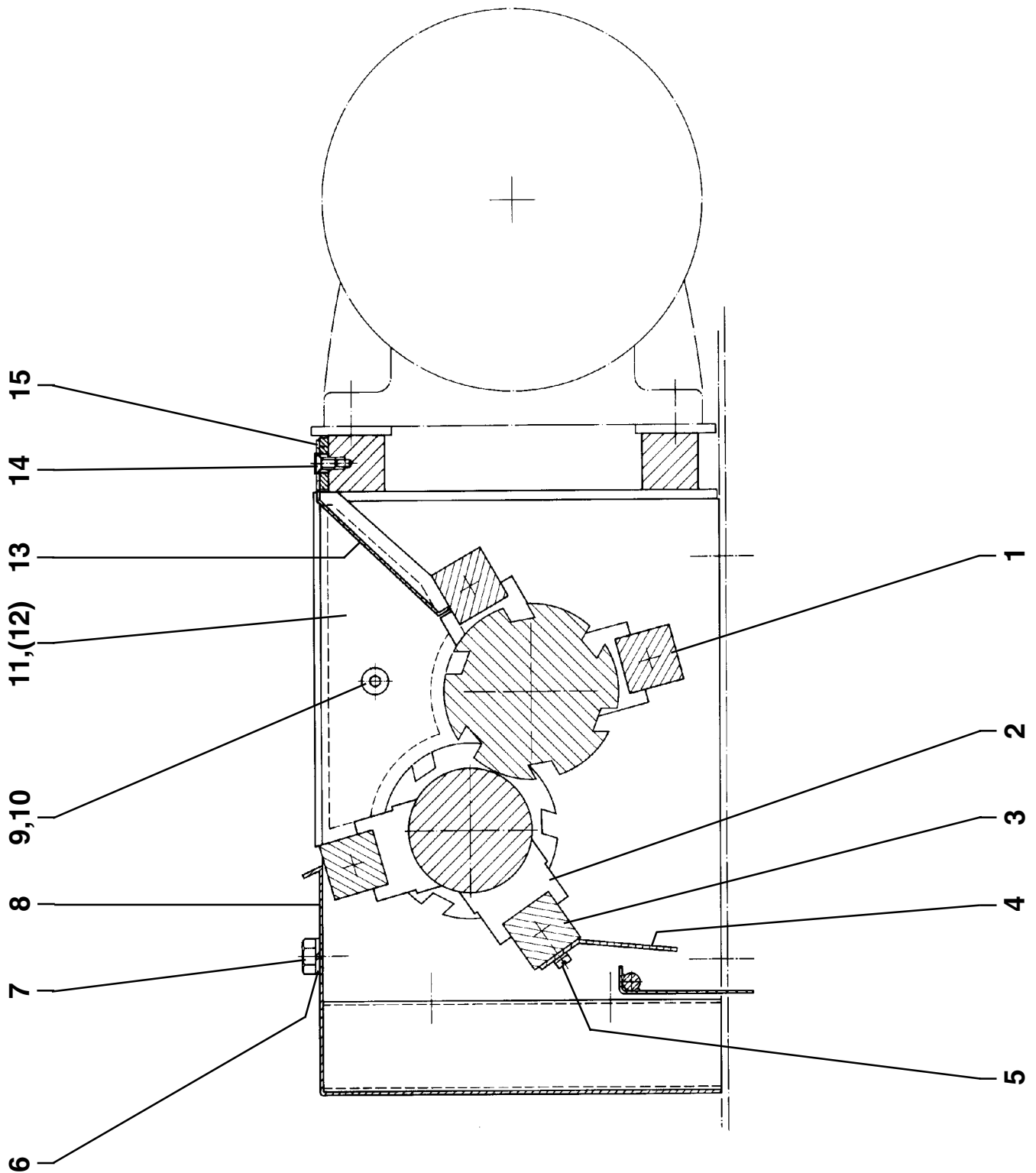


Tabelle 4 **1440.4C/1440.4VS, Schneidblock, Seitenansicht im Schnitt**
table 4 **1440.4C/1440.4VS, cutting head, side view, section**
tableau 4 **1440.4C/1440.4VS, bloc de coupe, vue de côté, section**

STAND / STATUS: GÜLTIG BIS / VALID UNTIL / VALABLE JUSQU'A: --/--
 GÜLTIG AB / VALID AS OF / VALABLE A PARTIR DE: --/--

POS	TEILE-NR ORDER-NO ORDRE-NO	BENENNUNG	DESCRIPTION	DESIGNATION	AUSFÜHRUNG/GRÖSSE REMARK/SIZE REMARQUE/DIMENSION	STK QTY QTE
1	8370120	RÄUMERSTANGE	ROD FOR CAM	BARRE POUR PEIGNE		3
2	73782	RÄUMER	CAM	PEIGNE	3mm	138
3	71236	RÄUMERSTANGE	ROD FOR CAM	BARRE POUR PEIGNE		1
4	71237	AUSLAUFWINKEL	DISCHARGE ANGLE	ANGLE DE DECHARGE		1
5	9750006	SCHNEIDSCHRAUBE	THREAD CUTTING SCREW	VIS AUTO-TARAUDEUSE	M4x8	3
6	9012704	FEDERRING	SPRING LOCK WASHER	RONDELLE ELASTIQUE	B8	2
7	9093305	SECHSKANTSCHRAUBE	HEXAGON SCREW	VIS A TETE HEXAGONALE	M8x16	2
8	8310110	ABDECKBLECH	COVERING	TOLE DE PROTECTION		1
9	9799104	SENKSCHRAUBE MIT I-6-KANT	FLAT HEAD CAP SCREW	VIS A TETE FRAISEE	M6x50	2
10	9098502	SECHSKANTMUTTER, SELBSTS.	SELF-LOCKING HEXAGON NUT	ECROU AUTO-FREINE HEXAGONAL	M6	2
11	71197	FORMSTÜCK, RECHTS	SHAPED PIECE, RIGHT	PIECE FACONNEE, DROITE		1
12	71196	FORMSTÜCK, LINKS	SHAPED PIECE, LEFT	PIECE FACONNEE, GAUCHE		1
13	72051	EINLAUFBLECH	PLATE FOR INLET GUIDE	PLAQUE D'ENTONNOIR		1
14	9799101	SENKSCHRAUBE MIT I-6-KANT	FLAT HEAD CAP SCREW	VIS A TETE FRAISEE	M5x10	2
15	9634001	SCHEIBE, GEHÄRTET	PLAIN WASHER, HARDENED	RONDELLE PLATE, TREMPE	8,4	2

Figur 5 1440.4C/1440.4VS, Dosierwelle
 figure 5 1440.4C/1440.4VS, feed regulator
 figure 5 1440.4C/1440.4VS, cylindre de reglage

STAND / STATUS: GÜLTIG BIS / VALID UNTIL / VALABLE JUSQU'À: --/--
 GÜLTIG AB / VALID AS OF / VALABLE A PARTIR DE: --/--

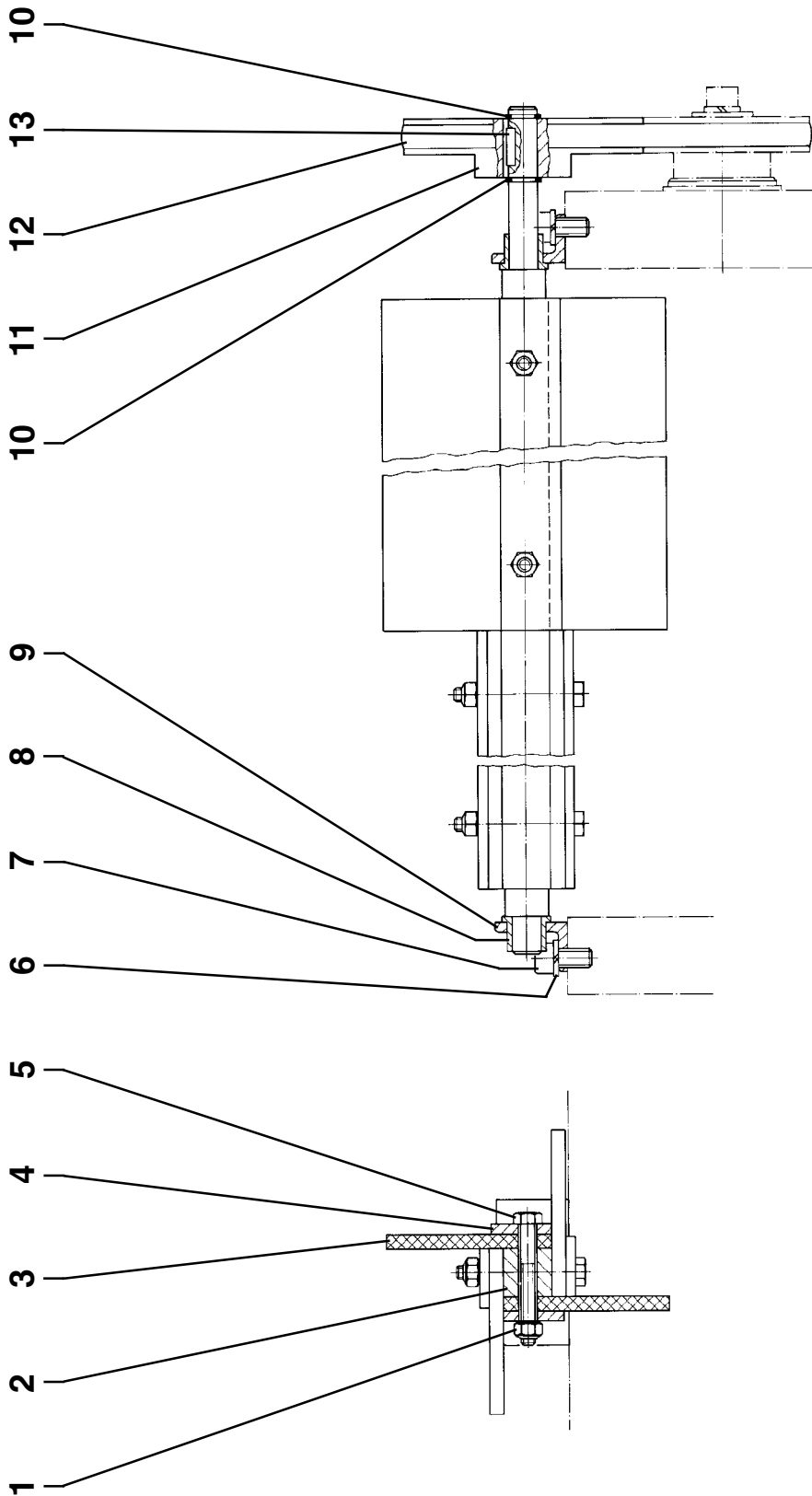


Tabelle 5 **1440.4C/1440.4VS, Dosierwelle**
table 5 **1440.4C/1440.4VS, feed regulator**
tableau 5 **1440.4C/1440.4VS, cylindre de reglage**

STAND / STATUS: GÜLTIG BIS / VALID UNTIL / VALABLE JUSQU'À: --/--
 GÜLTIG AB / VALID AS OF / VALABLE A PARTIR DE: --/--

POS	TEILE-NR ORDER-NO ORDRE-NO	BENENNUNG	DESCRIPTION	DESIGNATION	AUSFÜHRUNG/GRÖSSE REMARK/SIZE REMARQUE/DIMENSION	STK QTY QTE
1	9098502	SECHSKANTMUTTER SELBSTS.	SELF-LOCKING HEXAGON NUT	ECROU AUTO-FREINE HEXAGONAL	M6	6
2	71349	DOSIERWELLE	FEED REGULATOR	CYLINDRE DE REGLAGE		1
3	4410720	GUMMIFLÜGEL	RUBBER PADDLE	PIECE EN CAOUTCHOUC		4
4	4410710	KLEMMSTAB	CLAMPING ROD	BARRE DE SERRAGE		4
5	9093104	SECHSKANTSCHRAUBE	HEXAGON BOLT	BOULON A TETE HEXAGONALE	M6x50	6
6	9012704	FEDERRING	SPRING LOCK WASHER	RONDELLE ELASTIQUE	B8	4
7	9091207	INNENSECHSKANTSCHRAUBE	ALLEN SCREW	VIS A EMPREINTE	M8x16	4
8	1110290	BUNDBUCHSE	FLANGE BUSH	DOUILLE	PMF 00222	2
9	4410810	LAGERWINKEL FÜR FÜR DOSIERWELLE	BEARING SUPPORT FOR FOR FEED REGULATOR	SUPPORT POUR POUR CYLINDRE DE REGLAGE		2
10	9047102	SICHERUNGSRING	RETAINING RING	CIRCLIP	12	2
11	8810700	RIEMENSCHLEIBE	BELT PULLEY	POULIE		1
12	9929300	KEILRIEMEN	V-BELT	COURROIE	10x450 COD-R-SG	1
13	9688529	PASSFEDER	PARALLEL KEY	CHEVILLE D'AJUSTAGE	4x4x16	1

Figur 6 1440.4C/1440.4VS, Trichter
figure 6 1440.4C/1440.4VS, feeding hopper
figure 6 1440.4C/1440.4VS, entonnoir

STAND / STATUS: GÜLTIG BIS / VALID UNTIL / VALABLE JUSQU'À: --/--
GÜLTIG AB / VALID AS OF / VALABLE A PARTIR DE: --/--

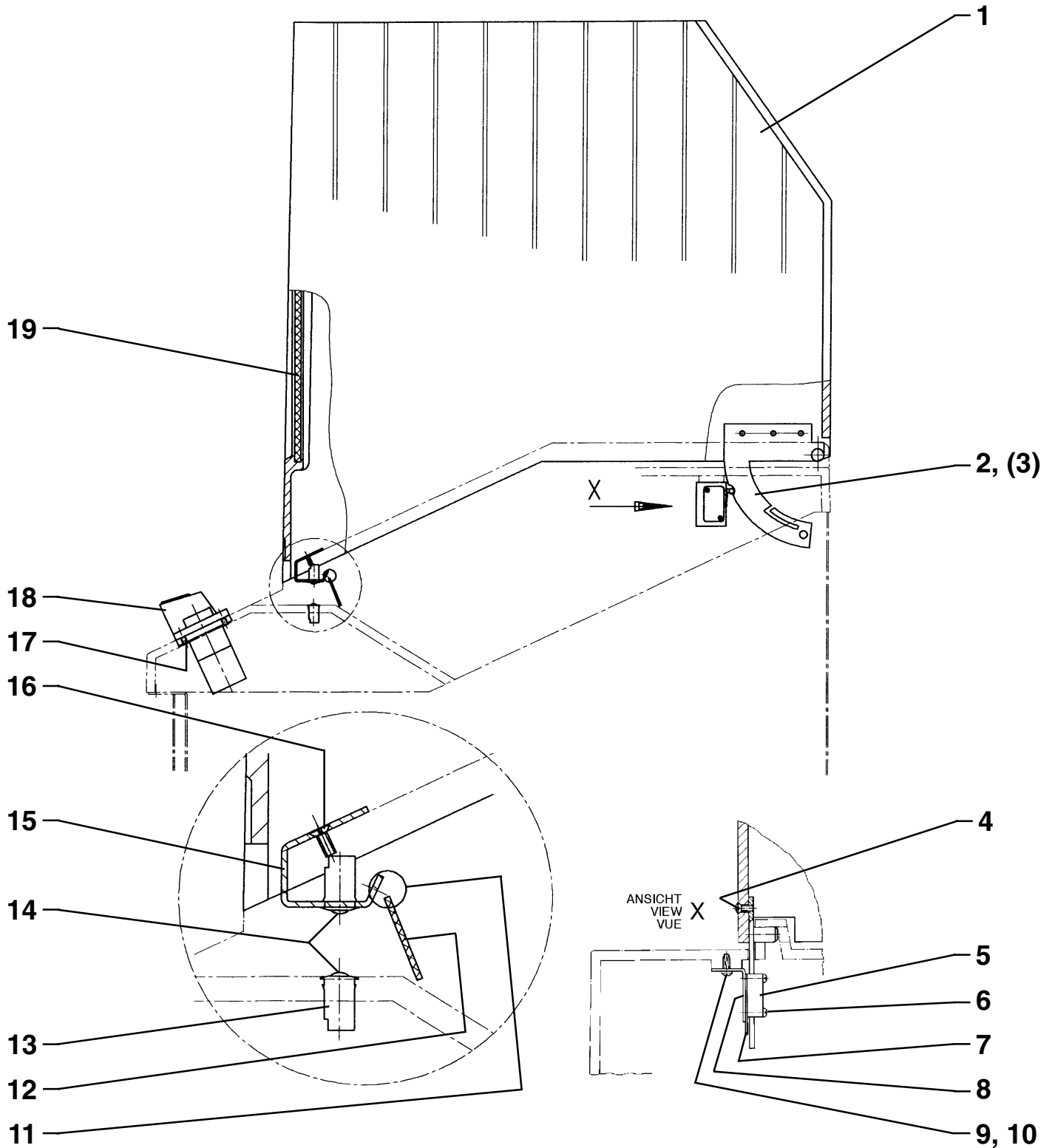


Tabelle 6 **1440.4C/1440.4VS, Trichter**
table 6 **1440.4C/1440.4VS, feeding hopper**
tableau 6 **1440.4C/1440.4VS, entonnoir**

STAND / STATUS: GÜLTIG BIS / VALID UNTIL / VALABLE JUSQU'À: --/--
GÜLTIG AB / VALID AS OF / VALABLE A PARTIR DE: --/--

POS	TEILE-NR ORDER-NO ORDRE-NO	BENENNUNG	DESCRIPTION	DESIGNATION	AUSFÜHRUNG/GRÖSSE REMARK/SIZE REMARQUE/DIMENSION	STK QTY QTE
1	82072	AUFSATZTRICHTER, HELLGRAU	FEEDING HOPPER, LIGHT GRAY	ENTONNOIR, GRIS CLAIR	RAL 7004	1
1-a	82119	AUFSATZTRICHTER, HELLGRAU SCHWER ENTLAMMBAR	FEEDING HOPPER, LIGHT GRAY NON-INFLAMMABLE	ENTONNOIR, GRIS CLAIR NON-INFLAMMABLE	RAL 7004	1
2	71150	LAGERUNG FÜR TRICHTER, LINKS	BEARING FOR FEEDING HOPPER, LEFT	FIXATION MOBILE DE L'ENTONNOIR, GAUCHE		1
3	71149	LAGERUNG FÜR TRICHTER, RECHTS	BEARING FOR FEEDING HOPPER, RIGHT	FIXATION MOBILE DE L'ENTONNOIR, DROITE		1
4	9096406	LINSENSENKSCRAUBE	OVAL HEAD SCREW	VIS A TETE FRAISEE	M4x10	6
5	9915038	ENDSCHALTER	LIMIT SWITCH	CONTACT DE FIN DE COURSE	S840V20	1
6	9798113	LINSENBLECHSCHRAUBE	PAN HEAD TAPPING SCREW	VIS A TOLE	BZ2,9x16	2
7	9916320	ISOLIERUNTERLAGE	INSULATING BASE	BASE D'ISOLATION	615-0029	1
8	70335	SCHALTERWINKEL FÜR ENDSCHALTER	SUPPORT FOR LIMIT SWITCH	SUPPORT POUR CONTACT DE FIN DE COURSE		1
9	9000006	SCHNEIDSCHRAUBE	THREAD CUTTING SCREW	VIS AUTO-TARAUEUSE	KB40x10	2
10	9012501	UNTERLEGSCHLEIBE	PLAIN WASHER	RONDELLE PLATE	4,3	2
11	9927220	BINDER	RETAINING STRIP	LISTEAU DE FIXATION		4
12	71892	SCHUTZSCHEIBE FÜR EINLAUF	SAFETY SCREEN FOR INLET	VITRE DE PROTECTION POUR ENTREE		1
13	71324	HALTERUNG FÜR LICHTSCHRANKE	SUPPORT FOR LIGHT BARRIER	SUPPORT POUR BARRIERE LUMINEUSE		2
14	83202	LICHTSCHRANKE KPL.	LIGHT BARRIER, CPL.	BARRIERE LUMINEUSE CPL.		1
15	82087	SCHUTZLEISTE, HELLGRAU	PROTECTIVE STRIP, LIGHT GRAY	LISTEAU DE PROTECTION, GRIS CLAIR	RAL 7004	1
16	9000037	SENKBLECHSCHRAUBE	FLAT HEAD TAPPING SCREW	VIS A TOLE	3x20	2
17	9096307	SENKSCRAUBE	FLAT HEAD SCREW	VIS A TETE FRAISEE	M4x6	4
18	9915055	HAUPTSCHALTER (NOT-AUS)	MAIN SWITCH	COMMUTATEUR PRINCIPAL	KG32AT303/D-A061E	1
19	71133	SCHUTZSCHEIBE FÜR TRICHTER	SAFETY SCREEN FOR HOPPER	VITRE DE PROTECTION POUR ENTONNOIR		1

Figur 7 1440.4C, Steuerung
figure 7 1440.4C, control system
figure 7 1440.4C, commande électrique

STAND / STATUS: GÜLTIG BIS / VALID UNTIL / VALABLE JUSQU'À: --/
GÜLTIG AB / VALID AS OF / VALABLE A PARTIR DE: --/

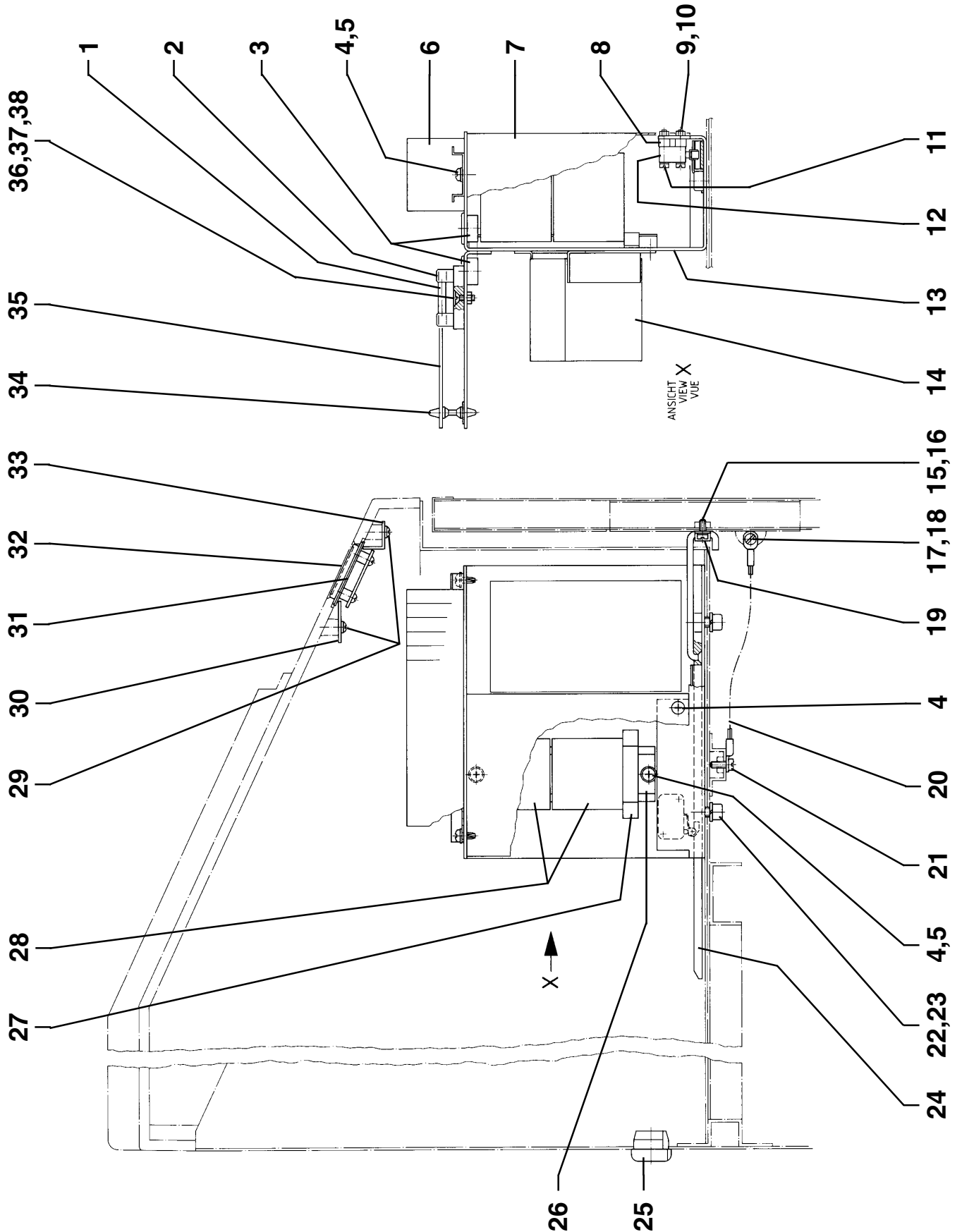


Tabelle 7 1440.4C, Steuerung
table 7 1440.4C, control system
tableau 7 1440.4C, commande électrique

STAND / STATUS: GÜLTIG BIS / VALID UNTIL / VALABLE JUSQU'À: --/--
GÜLTIG AB / VALID AS OF / VALABLE A PARTIR DE: --/--

POS	TEILE-NR ORDER-NO ORDRE-NO	BENENNUNG	DESCRIPTION	DESIGNATION	AUSFÜHRUNG/GRÖSSE REMARK/SIZE REMARQUE/DIMENSION	STK QTY QTE
1	9928861	SICHERUNG	FUSE	FUSIBLE	6,3x20/1A	1
2	9928860	SICHERUNGSHALTER	SUPPORT FOR FUSE	SUPPORT POUR FUSIBLE	350329/MA	1
3	9927820	SCHNAPPDURCHFÜHRUNG	SNAP IN CABLE BUSH	PASSE-CABLE ENLIQUETER	D=17, 5x12,7mm	3
4	9798103	BLECHSCHRAUBE	PAN HEAD TAPPING SCREW	VIS A TOLE	BZ4,2x9,5	5
5	9012501	UNTERLEGSCHLEIBE	PLAIN WASHER	RONDELLE PLATE	4,3	4
6	9916192	ANSCHLUSSKLEMME KPL.	CONNECTING TERMINAL CPL.	BORNE DE CONNEXION EXTERNE CPL.		1
7	73367	ABDECKUNG	COVER	COUVERCLE		1
8	9916840	DISTANZSTÜTZE	STAND OFF	BOULON DE DISTANCE	3,6/7x5mm	2
9	9008404	ZYLINDERSCHRAUBE	CHEESE HEAD SCREW	VIS A TETE CYLINDRIQUE	M3x20	2
10	9679701	ZAHNSCHLEIBE	LOCK WASHER	RONDELLE ELASTIQUE	J3,2	2
11	9093401	SECHSKANTMUTTER	HEXAGON NUT	ECROU HEXAGONAL	M3	2
12	9915038	ENDSCHALTER "TÜR OFFEN"	LIMIT SWITCH "DOOR OPEN"	CONTACT DE FIN DE COURSE "PORTE OUVERTE"	S840V20	1
13	73366	SCHALTUNGSTRÄGER	SUPPORT FOR CIRCUIT ELEMENTS	SUPPORT POUR ELEMENTS DE CIRCUIT		1
14	9915800	TRAFO	TRANSFORMER	TRANSFORMATEUR	230V/50Hz, 440V/60Hz 200V/50Hz, 200V/60Hz 220V/60Hz	1
15	9008408	ZYLINDERSCHRAUBE	CHEESE HEAD SCREW	VIS A TETE CYLINDRIQUE	M4x10	2
16	9679702	ZAHNSCHLEIBE	LOCK WASHER	RONDELLE ELASTIQUE	J4,3	2
17	9008409	ZYLINDERSCHRAUBE	CHEESE HEAD SCREW	VIS A TETE CYLINDRIQUE	M4x12	1
18	9098505	SECHSKANTMUTTER SELBSTS.	SELF-LOCKING HEXAGON NUT	ECROU AUTO-FREINE HEXAGONAL	M4	1
19	8310120	SHELLE	CLIP	BRIDE DE FIXATION		1
20	8930220	DRAHTSEIL	METAL ROPE	CABLE METALLIQUE	1,5/220mm	1
21	9008505	FLACHKOPFSCHRAUBE	PAN HEAD SCREW	VIS A TETE CYLINDRIQUE	M4x16	1
22	9091217	INNENSECHSKANTSCHRAUBE	ALLEN SCREW	VIS A EMPREINTE	M6x10	2
23	9012703	FEDERRING	SPRING LOCK WASHER	RONDELLE ELASTIQUE	B6	2
24	8320030	SCHALTSCHIENE KPL.	CONNECTING ROD CPL.	BARRE DE CONTACT CPL.		1
25	9927410	ZUGENTLASTUNG	STRAIN RELIEF	DECHARGE DE TRACTION	SR-7W-2	1
26	9916140	TRAGSCHIENE	CARRIER RAIL	PROFILLEE-SUPPORT	35x27x7,5mm	0,12m
27	9916120	SCHNAPPBEFESTIGUNG	SNAP-ON FIXING	FIXATION PAR ENLIQUETAGE	BT432	1
28	9915071	SCHÜTZ 220/50/60	CONTACTOR 220/50/60	CONTACTEUR 220/50/60	DILEM-01/PC4.01E 230V/50HZ, 400V/50Hz 220V/60HZ, 440V/60Hz 200V/50Hz, 200V/60Hz	2
28-a	9915072	SCHÜTZ 240/50	CONTACTOR 240/50	CONTACTEUR 240/50	DILEM-01/PC4.01E 415V/50Hz	2
29	9000032	SCHNEIDSCHRAUBE	THREAD CUTTING SCREW	VIS AUTO-TARAUEUSE	KB40x8	4
30	82076	HALTER FÜR TASTATUR	SUPPORT FOR KEYBOARD	SUPPORT POUR TOUCHE A IMPULSION		1
31	82887	STEUERUNG KPL.	PRINTED CIRCUIT BOARD CPL.	PLATINE CIRCUIT IMPRIMEE CPL.		1
32	76154	SYMBOLFOLIE, BASALTGRAU	SYMBOL FOIL, GRAY	FEUILLE DE SYMBOLE, GRIS	6 SYMBOLE, RAL 7012	1
33	8320110	KLEMMPROFIL FÜR TASTATUR	SUPPORT FOR KEYBOARD	SUPPORT POUR TOUCHE A IMPULSION		1
34	9916390	DISTANZSTÜTZE	STAND OFF	BOULON DE DISTANCE	3689/12,7mm	4
35	9916293	LEITERPLATTE	PRINTED CIRCUIT BOARD	PLATINE CIRCUIT IMPRIME		1
36	9008405	ZYLINDERSCHRAUBE	CHEESE HEAD SCREW	VIS A TETE CYLINDRIQUE	M3,5x12	1
37	9093402	SECHSKANTMUTTER	HEXAGON NUT	ECROU HEXAGONAL	M3,5	1
38	9679802	FÄCHERSCHLEIBE	SERRATED LOCK WASHER	RONDELLE ELASTIQUE	J3,7	1

Figur 8 1440.4VS, Steuerung
 figure 8 1440.4VS, control system
 figure 8 1440.4VS, commande électrique

STAND / STATUS: GÜLTIG BIS / VALID UNTIL / VALABLE JUSQU'À: --/--
 GÜLTIG AB / VALID AS OF / VALABLE A PARTIR DE: --/--

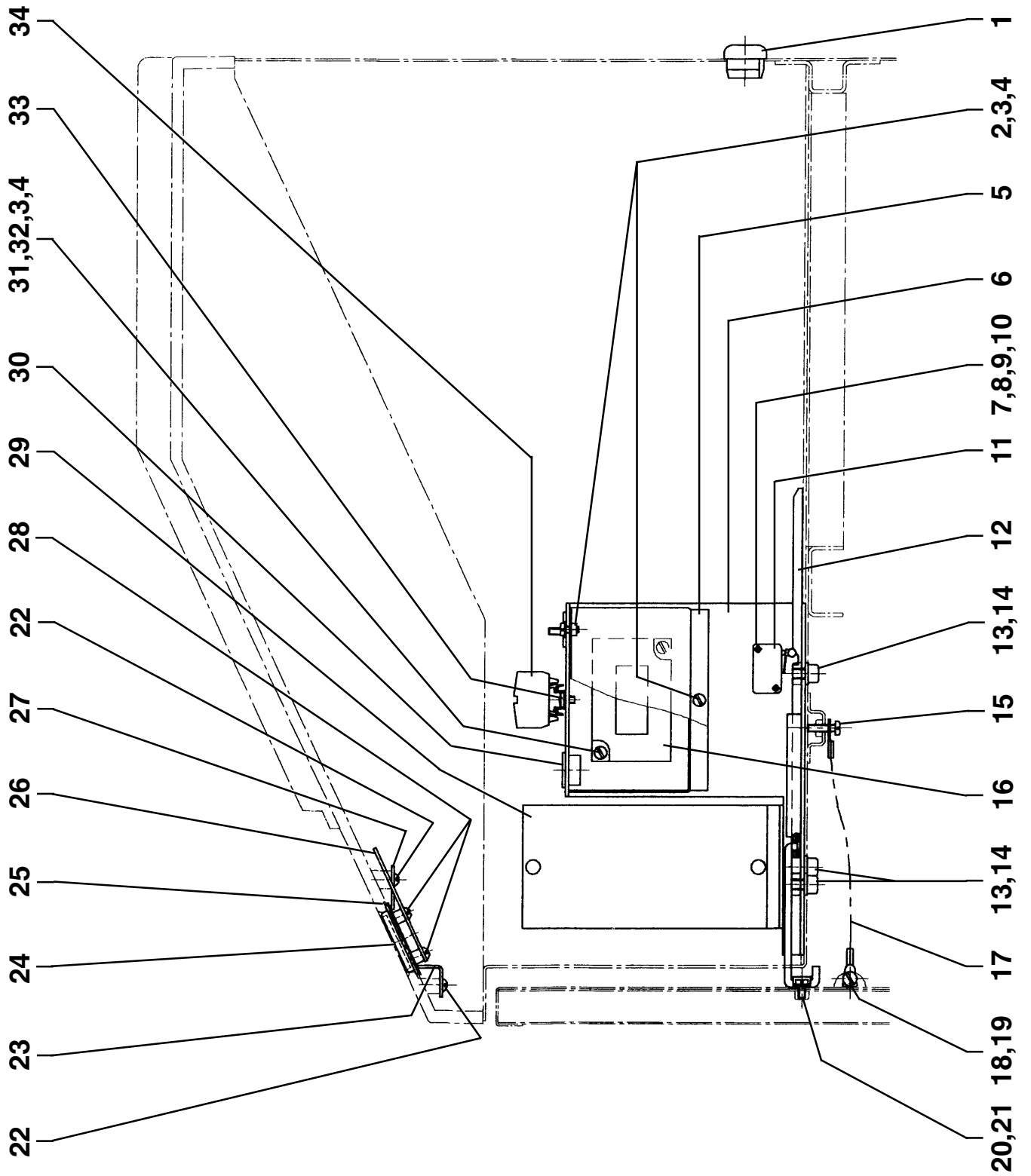


Tabelle 8 **1440.4VS, Steuerung**
table 8 **1440.4VS, control system**
tableau 8 **1440.4VS, commande électrique**

STAND / STATUS: GÜLTIG BIS / VALID UNTIL / VALABLE JUSQU'À: --/--
GÜLTIG AB / VALID AS OF / VALABLE A PARTIR DE: --/--

POS	TEILE-NR ORDER-NO ORDRE-NO	BENENNUNG	DESCRIPTION	DESIGNATION	AUSFÜHRUNG/GRÖSSE REMARK/SIZE REMARQUE/DIMENSION	STK QTY QTE
1	9927400	ZUGENTLASTUNG	STRAIN RELIEF	DECHARGE DE TRACTION	SR-7K-2, EURO	1
1-a	9927410	ZUGENTLASTUNG	STRAIN RELIEF	DECHARGE DE TRACTION	SR-7W-2, USA	1
2	9008407	ZYLINDERSCHRAUBE	CHEESE HEAD SCREW	VIS A TETE CYLINDRIQUE	M4x8	3
3	9093403	SECHSKANTMUTTER	HEXAGON NUT	ECROU HEXAGONAL	M4	5
4	9679702	ZAHNSCHEIBE	LOCK WASHER	RONDELLE ELASTIQUE	J4,3	5
5	82543	ABDECKHAUBE	COVER	COUVERCLE		1
6	82542	SCHALTUNGSTRÄGER	SUPPORT FOR CIRCUIT ELEMENTS	SUPPORT POUR ELEMENTS DE CIRCUIT		1
7	9916840	DISTANZSTÜTZE	STAND OFF	BOULON DE DISTANCE	3,6/7x5mm	2
8	9008404	ZYLINDERSCHRAUBE	CHEESE HEAD SCREW	VIS A TETE CYLINDRIQUE	M3x20	2
9	9679701	ZAHNSCHEIBE	LOCK WASHER	RONDELLE ELASTIQUE	J3,2	2
10	9093401	SECHSKANTMUTTER	HEXAGON NUT	ECROU HEXAGONAL	M3	2
11	9915038	ENDSCHALTER "TÜR OFFEN"	LIMIT SWITCH "DOOR OPEN"	CONTACT DE FIN DE COURSE "PORTE OUVERTE"	S840V20	1
12	8320030	SCHALTSCHIENE KPL.	CONNECTING ROD CPL.	BARRE DE CONTACT CPL.		1
13	9091217	INNENSECHSKANTSCHRAUBE	ALLEN SCREW	VIS A EMPREINTE	M6x10	4
14	9012703	FEDERRING	SPRING LOCK WASHER	RONDELLE ELASTIQUE	B6	4
15	9008505	FLACHKOPFSCHRAUBE	PAN HEAD SCREW	VIS A TETE CYLINDRIQUE	M4x16	1
16	9915025	SCHÜTZ	CONTACTOR	CONTACTEUR	DIL00M-01, 220V/50/60HZ	1
17	8930220	DRAHTSEIL	METAL ROPE	CABLE METALLIQUE	1,5/220mm	1
18	9008409	ZYLINDERSCHRAUBE	CHEESE HEAD SCREW	VIS A TETE CYLINDRIQUE	M4x12	1
19	9098505	SECHSKANTMUTTER SELBSTS.	SELF-LOCKING HEXAGON NUT	ECROU AUTO-FREINE HEXAGONAL	M4	1
20	9008408	ZYLINDERSCHRAUBE	CHEESE HEAD SCREW	VIS A TETE CYLINDRIQUE	M4x10	2
21	9679702	ZAHNSCHEIBE	LOCK WASHER	RONDELLE ELASTIQUE	J4,3	2
22	9000032	SCHNEIDSCHRAUBE	THREAD CUTTING SCREW	VIS AUTO-TARAUEUSE	KB40x8	4
23	82085	KLEMMPROFIL FÜR TASTATUR	SUPPORT FOR KEYBOARD	SUPPORT POUR TOUCHE A IMPULSION		1
24	82050	SYMBOLFOLIE, BASALTGRAU	SYMBOL FOIL, GRAY	FEUILLE DE SYMBOLE, GRIS	9 SYMBOLE, RAL 7012	1
25	82051	SCHALTERBLENDE, SCHWARZ	SWITCH SCREEN, BLACK	CADRE INTERRUPTEUR, NOIR		1
26	9916284	LEITERPLATTE	PRINTED CIRCUIT BOARD	PLATINE CIRCUIT IMPRIME		1
27	82076	HALTER FÜR TASTATUR	SUPPORT FOR KEYBOARD	SUPPORT POUR TOUCHE A IMPULSION		1
28	9798101	BLECHSCHRAUBE	PAN HEAD TAPPING SCREW	VIS A TOLE	BZ2,9X6,5	6
29	82564	FREQUENZUMRICHTER	FREQUENCY CHANGER	CHANGEUR DE FREQUENCES		1
30	9927820	SCHNAPPDURCHFÜHRUNG	SNAP IN CABLE BUSH	PASSE-CABLE ENLIQUETER	D=17, 5x12,7mm	2
31	9008410	ZYLINDERSCHRAUBE	CHEESE HEAD SCREW	VIS A TETE CYLINDRIQUE	M4x16	2
32	9012501	UNTERLEGSCHNEIBE	PLAIN WASHER	RONDELLE PLATE	4,3	2
33	9750003	SCHNEIDSCHRAUBE	THREAD CUTTING SCREW	VIS AUTO-TARAUEUSE	CM4X6	2
34	9916285	KLEMMLEISTE	TERMINAL STRIP	BORNIER	Wago	1

Tabelle 9 **1440.4C/1440.4VS, Auflistung nicht abgebildeter Teile**
table 9 **1440.4C/1440.4VS, enumeration of non-illustrated parts**
tableau 9 **1440.4C/1440.4VS, liste de pièces non-illustrées**

STAND / STATUS: GÜLTIG BIS / VALID UNTIL / VALABLE JUSQU'À: --/--
 GÜLTIG AB / VALID AS OF / VALABLE A PARTIR DE: --/--

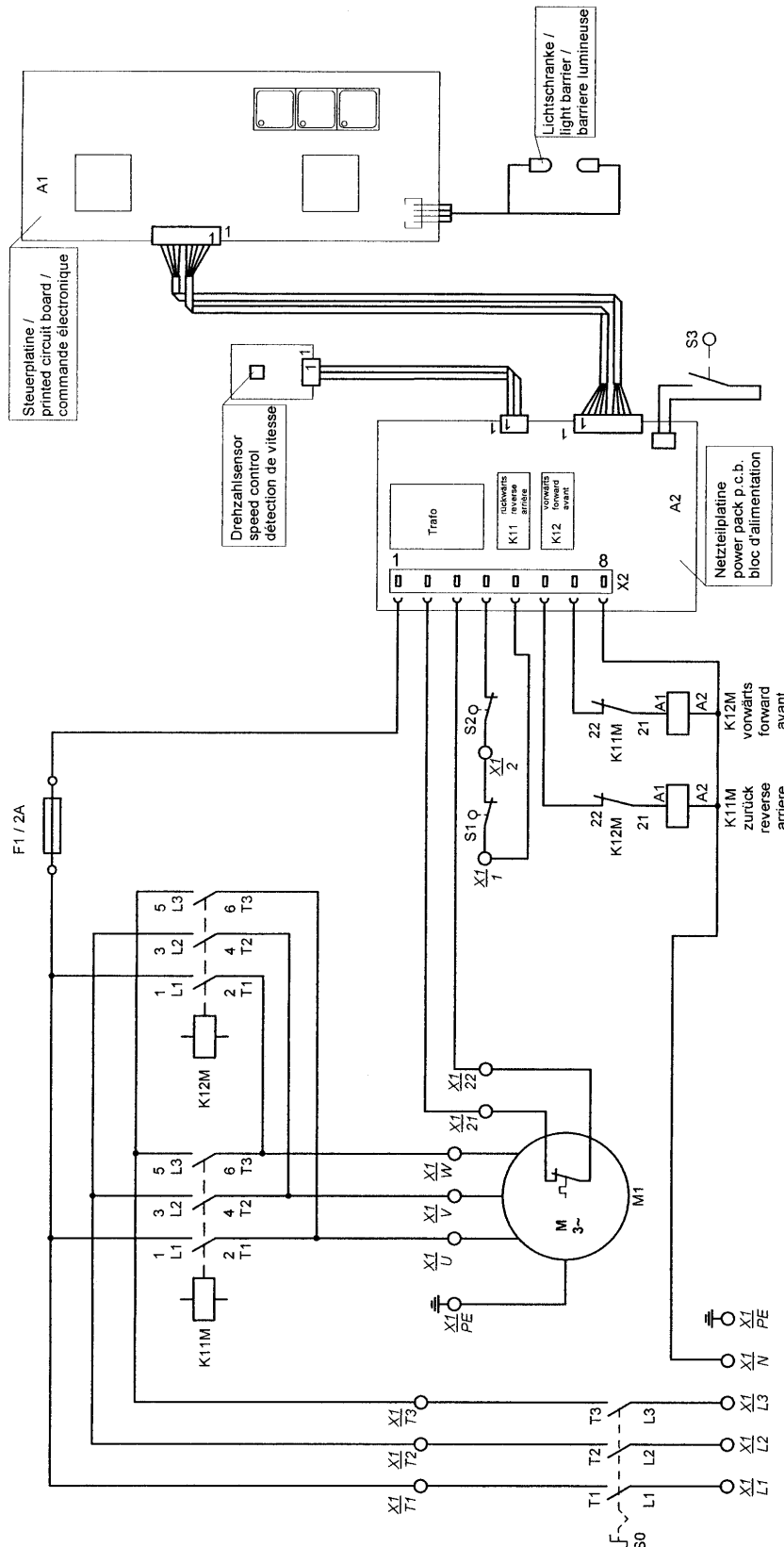
POS	TEILE-NR ORDER-NO ORDRE-NO	BENENNUNG	DESCRIPTION	DESIGNATION	AUSFÜHRUNG/GRÖSSE REMARK/SIZE REMARQUE/DIMENSION	STK QTY QTE
1	80946	PLASTIKSACK FÜR SCHIEBERAHMEN	PLASTIC BAG FOR BAG FRAME	SAC PLASTIQUE POUR CADRE	600x380x1100x0,06 mm	5
2	99943	ÖFLÄSCHCHEN	LUBRICATION BOTTLE	FLACON D'HUILE SPECIALE	125 ml	1
3	76077	AUFKLEBER "ACHTUNG", GRAU	LABEL "CAUTION", GRAY	ETIQUETTE "ATTENTION", GRIS	180x30mm, RAL 7012	1
4	83088	AUFKLEBER VORNE, SCHWARZ-GELB	FRONT LABEL, BLACK-YELLOW	ETIQUETTE, DEVANT, NOIR-JAUNE		1
5	83089	AUFKLEBER HINTEN, SCHWARZ-GELB	BACK LABEL, BLACK-YELLOW	ETIQUETTE, DERRIER, NOIR-JAUNE		1
6	8130200	SEITENLEISTE	DECORATIVE SHEET METAL	PLAQUE DECORATIVE A METAL		2,1m
7	30703	ZWEITE ABLAGE, VERCHROMT EINSCHL. STÜTZE, SPANNSTIFTE	SECOND DEPOSIT TRAY, GALV. INCL. SUPPORT, SPRING PINS	TABLETTE SUPPLEMENTAIRE, METALLIQUE COMPR. SUPPORT, DOUILLES DE SERRAGE		1
8	82618	SCHRIFTBLENDE	NAMEPLATE	PLAQUE D'IDENTITE	"Olympia" 1440.4C	1
9	9923018	NETZZULEITUNG, EURO	INCOMMING FEEDER, EURO	LIGNE D'ALIMENTATION, EURO	5x1,5 H05VV-F, 3,8m, 1440.4C	1
10	9925290	NETZZULEITUNG, USA	INCOMMING FEEDER, USA	LIGNE D'ALIMENTATION, USA	AWG16/4 S0, 1440.4C	3m
11	9925024	NETZZULEITUNG, JAPAN	INCOMMING FEEDER, JAPAN	LIGNE D'ALIMENTATION, JAPON	4x2,5 H05VV-F, 1440.4C	3m
12	9928730	CEKON-STECKER, BLAU, EURO	PLUG, BLUE, EURO	FICHE, BLEU, EURO	4-polig, 16A, 230/50, 1440.4C	1
13	9928380	CEKON-STECKER, ROT, EURO	PLUG, RED, EURO	FICHE, ROUGE, EURO	5-polig, 16A, 400/415/50, 1440.4C	1
14	9928600	STECKER, CH	PLUG, CH	FICHE, CH	5-polig, 10A, 380/50, 1440.4C	1
15	9928610	STECKER, USA	PLUG, USA	FICHE, USA	4-polig, 20A, 220/60, 1440.4C	1
16	9925180	LEITUNG, EURO	CABLE, EURO	CABLE, EURO	7x1,5, H05VV-F, 1440.4C	1,8m
17	9925054	LEITUNG, USA	CABLE, USA	CABLE, USA	AWG14/ 7 SJO, 1440.4C	1,8m
18	9925540	LEITUNG, JAPAN	CABLE, JAPAN	CABLE, JAPON	N8x25 Siiflex, 1440.4C	1,1m
19	9923162	FIX-LEITUNG	CABLE	CABLE	3-adrig 0,23, 400mm, 1440.4C	1
20	9923163	FIX-LEITUNG	CABLE	CABLE	9-adrig 0,23, 500mm, 1440.4C	1
21	9923164	FIX-LEITUNG	CABLE	CABLE	2-adrig 0,14, 700mm, 1440.4C	1
22	82619	SCHRIFTBLENDE	NAMEPLATE	PLAQUE D'IDENTITE	"Olympia", 1440.4VS	1
23	9925850	NETZZULEITUNG MIT EURO-STECKER	INCOMMING FEEDER, EURO	LIGNE D'ALIMENTATION, EURO	3x1,5 NYMHY, 1440.4VS	1
24	9925840	NETZZULEITUNG MIT GB-STECKER	INCOMMING FEEDER, GB	LIGNE D'ALIMENTATION, GB	3x1,5 NYMHY, 1440.4VS	1
25	9925920	NETZZULEITUNG MIT AUS-STECKER	INCOMMING FEEDER, GB	LIGNE D'ALIMENTATION, GB	3x1,5 NYMHY, 1440.4VS	1
26	9925850	NETZZULEITUNG EURO (CH)	INCOMMING FEEDER, EURO (CH)	LIGNE D'ALIMENTATION, EURO (CH)	3x1,5 H05VV-F, 1440.4VS	2,5m
27	9928030	STECKER, CH	PLUG, CH	FICHE, CH	250V, 10A, 1440.4VS	1
28	9925720	NETZZULEITUNG USA	INCOMMING FEEDER, USA	LIGNE D'ALIMENTATION, USA	AWG14/3 SJT, 1440.4VS	2,5m
29	82088	STECKER, USA	PLUG, USA	FICHE, USA	250V, 20A, 1440.4VS	1
30	9923158	FIX-LEITUNG, EURO	CABLE, EURO	CABLE, EURO	3x0,75, 800mm, 1440.4VS	1
31	9923159	FIX-LEITUNG, USA	CABLE, USA	CABLE, USA	AWG18/3, 800mm, 1440.4VS	1

1440.4C, Schaltbild, Seite 1

1440.4C, wiring diagram, page 1

1440.4C, plan de montage, page 1

STAND / STATUS: GÜLTIG BIS / VALID UNTIL / VALABLE JUSQU'À: --/--
GÜLTIG AB / VALID AS OF / VALABLE A PARTIR DE: --/--



SB-No.
991.0258.3
Seite / page 1
3 x 400V/50Hz + N + PE
3 x 415V/50Hz + N + PE

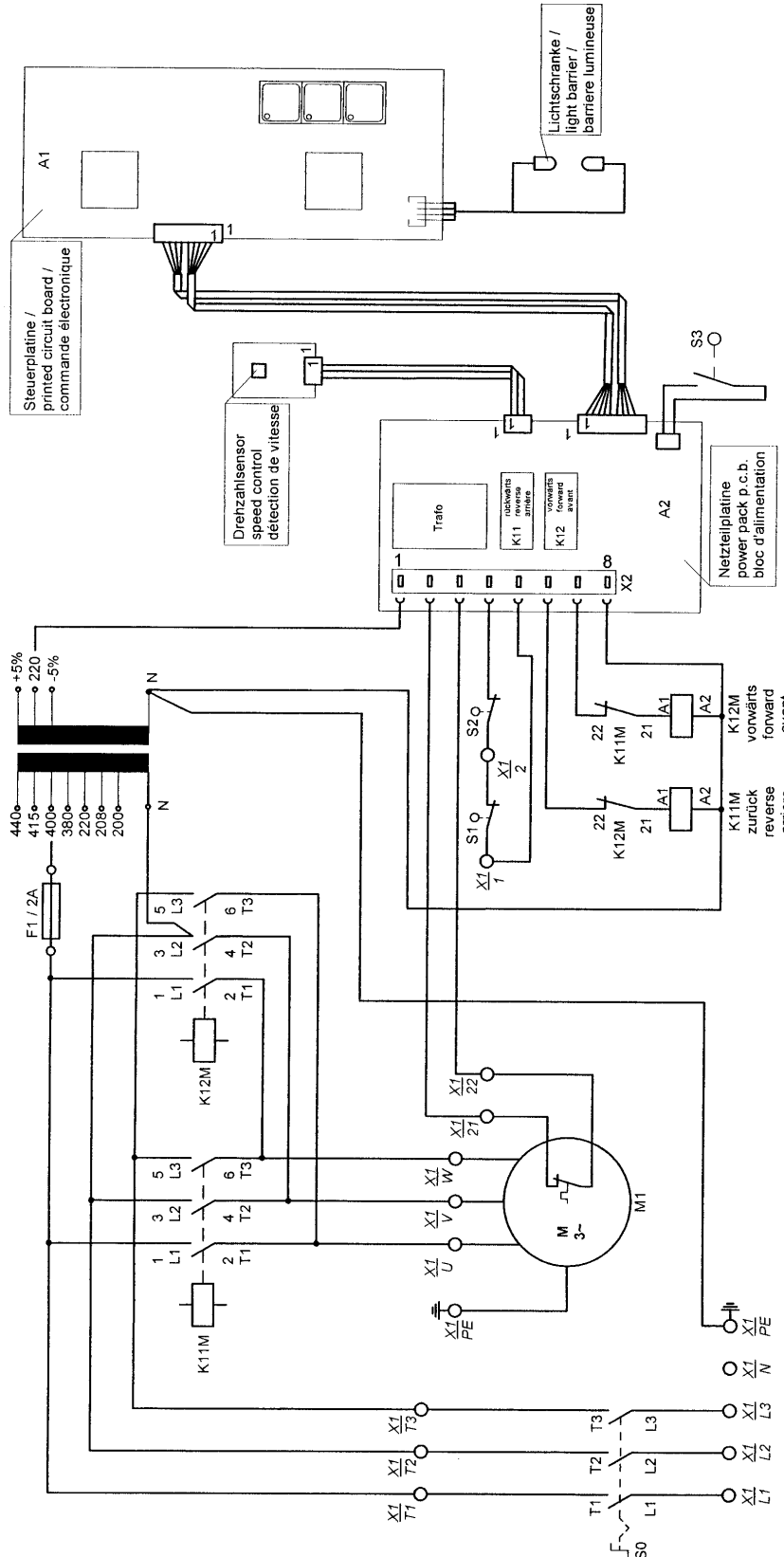
- S0: Hauptschalter
main switch
commutateur principal
- S1: Tür auf
door open
porte ouverte
- S2: Trichter aufgeklappt
hopper is opened
hopper soulevé
- S3: Korb voll
receptacle full
recipient pleint

1440.4C, Schaltbild, Seite 2

1440.4C, wiring diagram, page 2

1440.4C, plan de montage, page 2

STAND / STATUS: GÜLTIG BIS / VALID UNTIL / VALABLE JUSQU'À: --/--
GÜLTIG AB / VALID AS OF / VALABLE A PARTIR DE: --/--

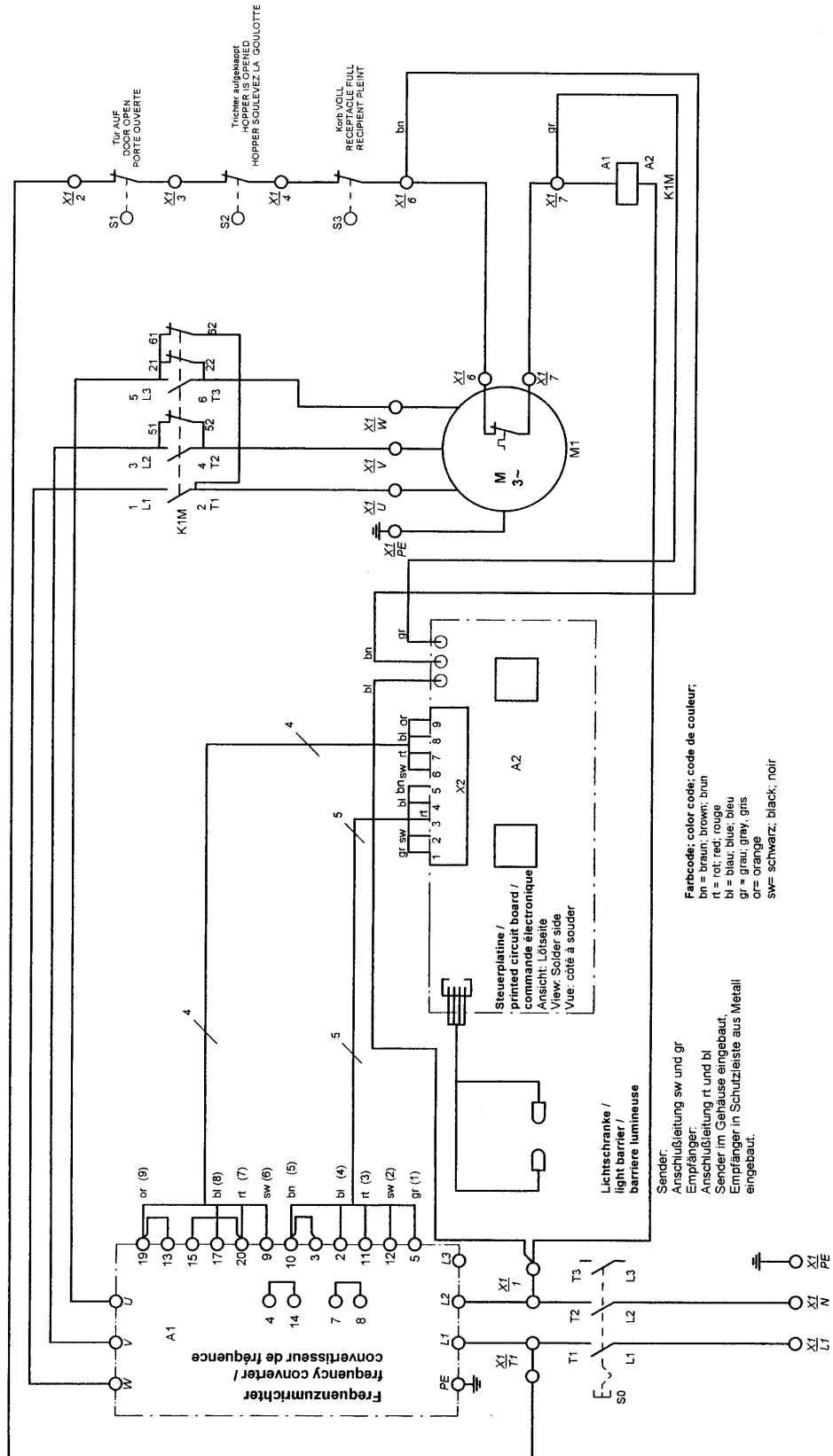


SB-No.
991.0258.3
Seite / page 2
3 x 230V/50Hz + PE
3 x 220V/60Hz + PE
3 x 200V/50/60Hz + PE

- S0: Hauptschalter
main switch
commutateur principal
- S1: Tür auf
door open
porte ouverte
- S2: Trichter aufgeklappt
hopper is opened
hopper soulevé
- S3: Korb voll
receptacle full
recipient plein

1440.4VS, Schaltbild
1440.4VS, wiring diagram
1440.4VS, plan de montage

STAND / STATUS: GÜLTIG BIS / VALID UNTIL / VALABLE JUSQU'A: --/--
GÜLTIG AB / VALID AS OF / VALABLE A PARTIR DE: --/--



ACHTUNG:

UM EINE KORREKTE ERLEDIGUNG IHRES AUFTRAGES ZU GEWÄHRLEISTEN, GEBEN SIE BITTE BEI BESTELLUNGEN VON ERSATZTEILEN STETS DIE KOMPLETTE TEILE-NR. (SIEHE TEILELISTEN), SOWIE DIE MASCHINEN-NR. DES BETREFFENDEN GERÄTES (BEFINDET SICH AUF DEM TYPENSCHILD) AN.

NOTE:

IN ORDER TO GUARANTEE A RAPID AND PROPER HANDLING OF YOUR ORDER PLEASE ALWAYS INDICATE THE COMPLETE PART NUMBER (SEE PARTS LISTS) ON YOUR SPARES ORDER. ALSO, PLEASE STATE THE SERIAL NUMBER OF THE CORRESPONDING MACHINE (PRINTED ON THE NAMEPLATE).

ATTENTION:

AFIN D'EXÉCUTER CORRECTEMENT ET RAPIDEMENT VOTRE COMMANDE NOUS VOUS DEMANDONS DE BIEN VOULOIR INDIQUER LA RÉFÉRENCE COMPLÈTE DES PIÈCES DÉTACHÉES (VOIR LISTE), AINSI QUE LA RÉFÉRENCE DE MACHINE DU MODÈLE EN QUESTION (MENTIONNÉ SUR LA PLAQUE D'IDENTIFICATION DE LA MACHINE).

OLYMPIA 

Olympia Europe GmbH
Olympiastraße 1
D-26419 Schortens

Olympia Business Systems Inc.
5715 Clyde Rhyne Drive
Sanford, NC 27330



Dieses Papier ist aus 100 % Altpapier ohne optische Aufheller hergestellt

This paper made from 100 % unbleached recycled paper

Papier recyclable à 100 %