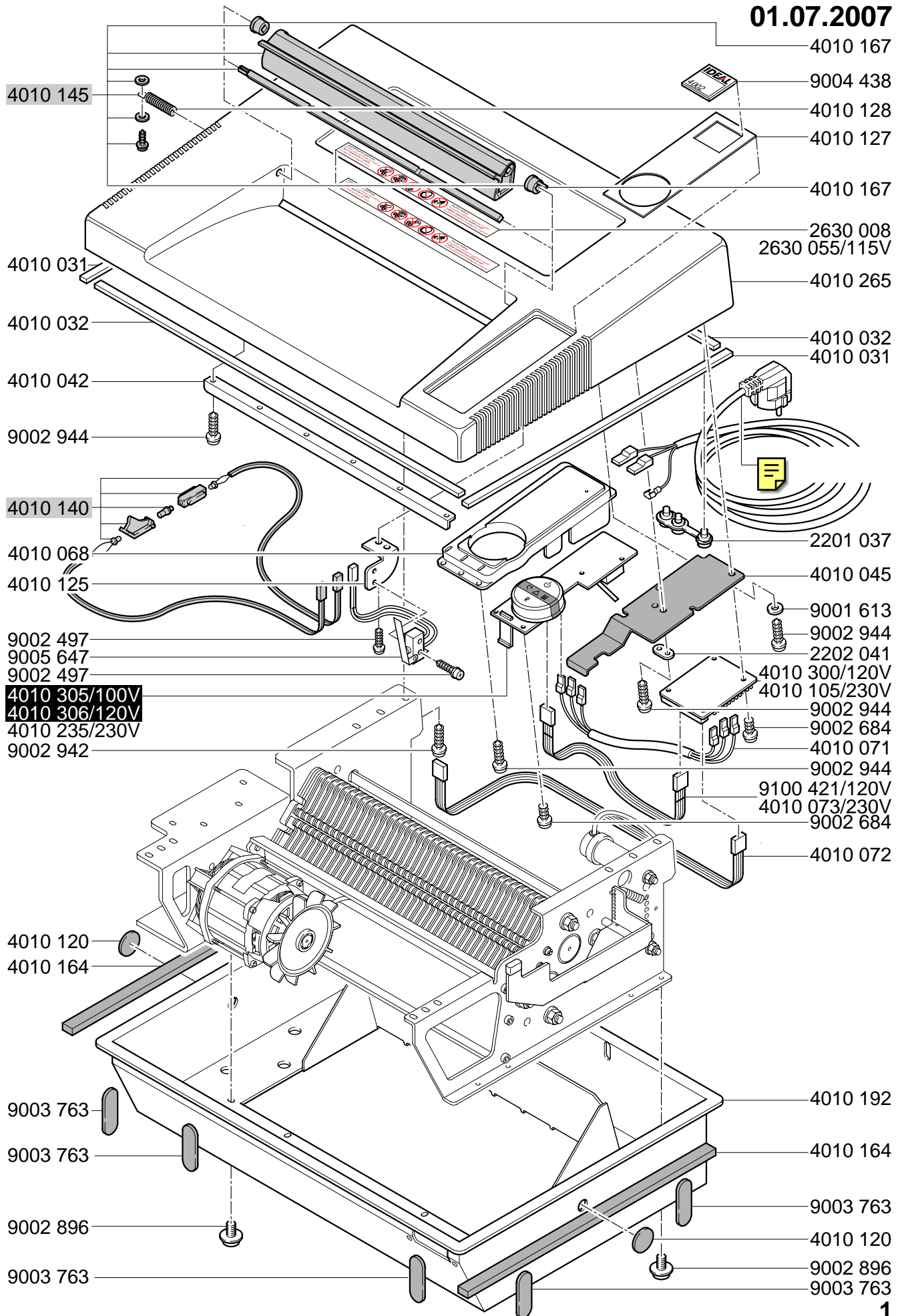
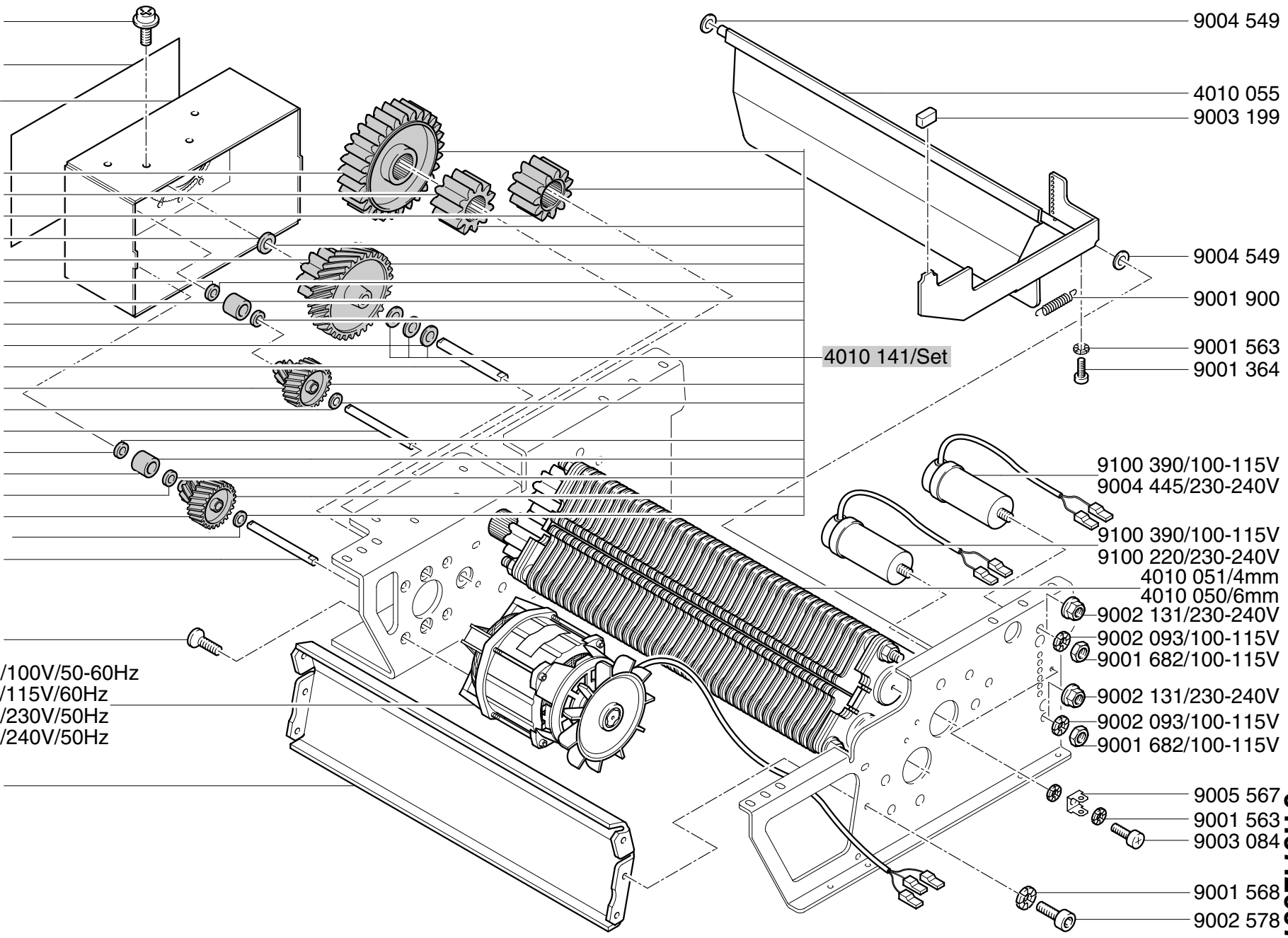


# Mod.4002 D

01.07.2007



- 9002 896
- 4010 084
- 4010 007
- 4010 026
- 4010 027
- 4010 027
- 9004 550
- 4010 028
- 9004 549
- 4010 044
- 9004 549
- 9004 550
- 4010 005
- 2610 011
- 9004 557
- 4010 008
- 9004 549
- 4010 044
- 9004 549
- 2610 011
- 9004 557
- 4010 008
- 9004 466
- 9004 542/100V/50-60Hz
- 9004 543/115V/60Hz
- 9004 443/230V/50Hz
- 9004 541/240V/50Hz
- 4010 006



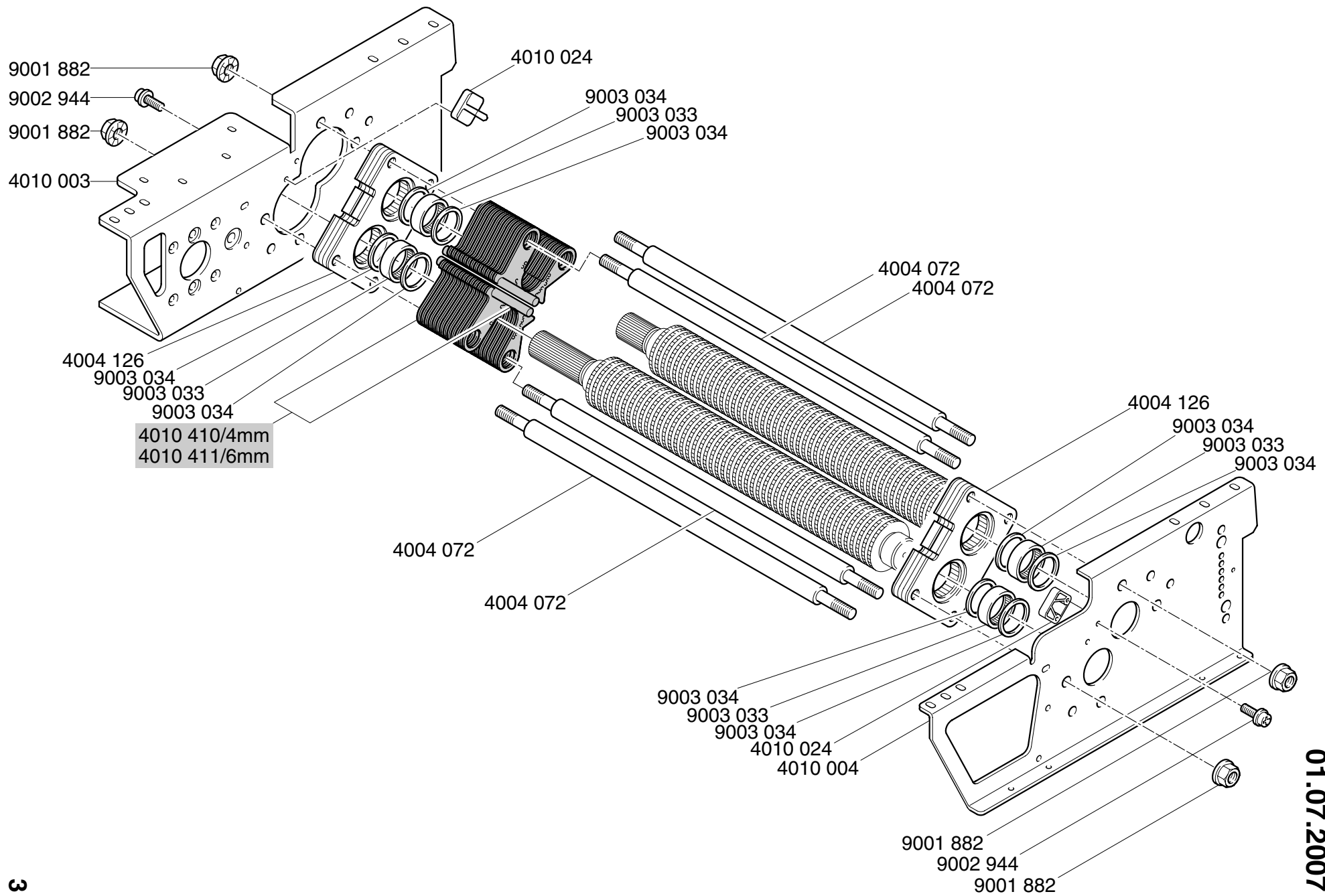
4010 141/Set

- 9100 390/100-115V
- 9004 445/230-240V
- 9100 390/100-115V
- 9100 220/230-240V
- 4010 051/4mm
- 4010 050/6mm
- 9002 131/230-240V
- 9002 093/100-115V
- 9001 682/100-115V
- 9002 131/230-240V
- 9002 093/100-115V
- 9001 682/100-115V

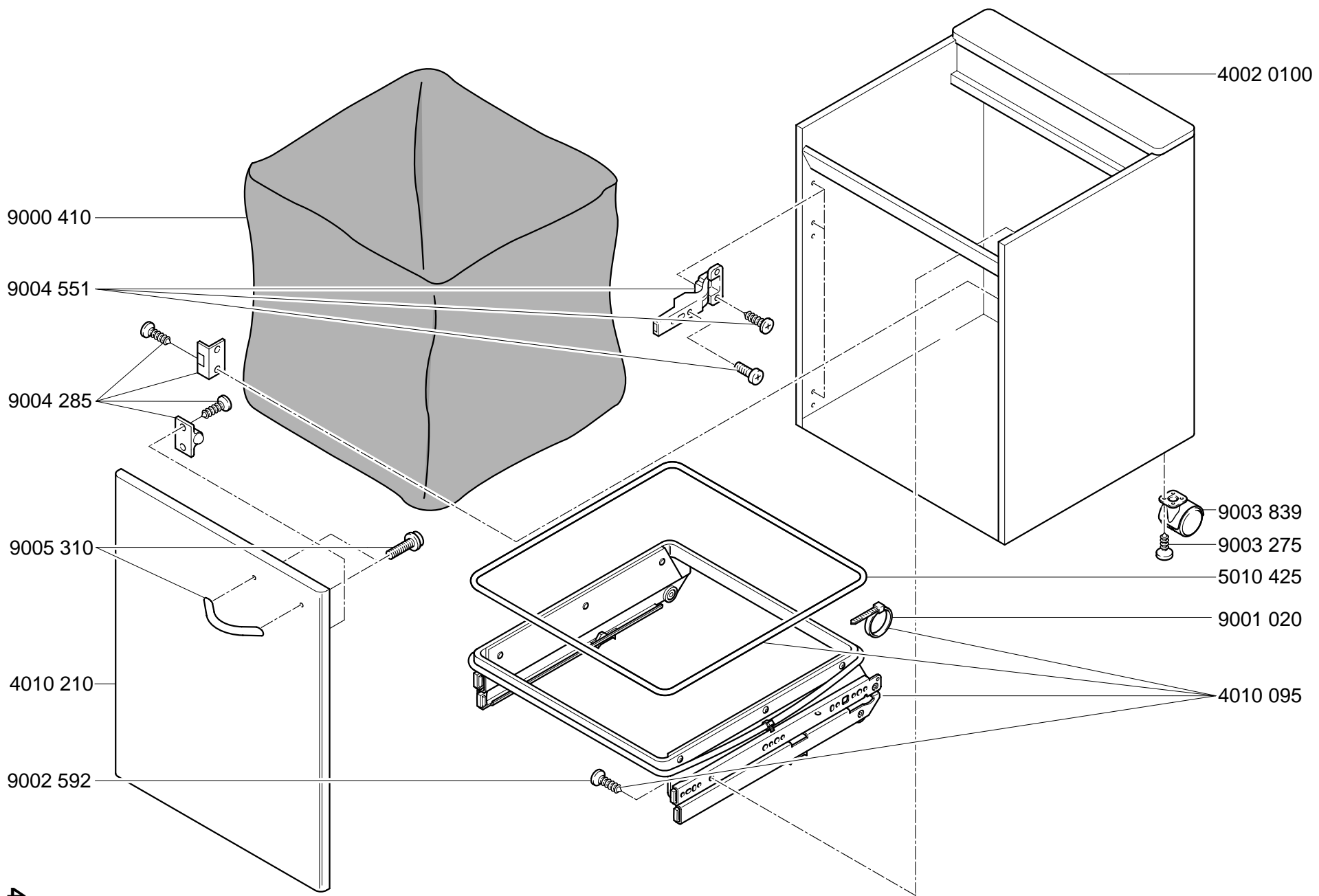
- 9004 549
- 4010 055
- 9003 199
- 9004 549
- 9001 900
- 9001 563
- 9001 364
- 9005 567
- 9001 563
- 9003 084
- 9001 568
- 9002 578

# Mod. 4002 D

01.07.2007

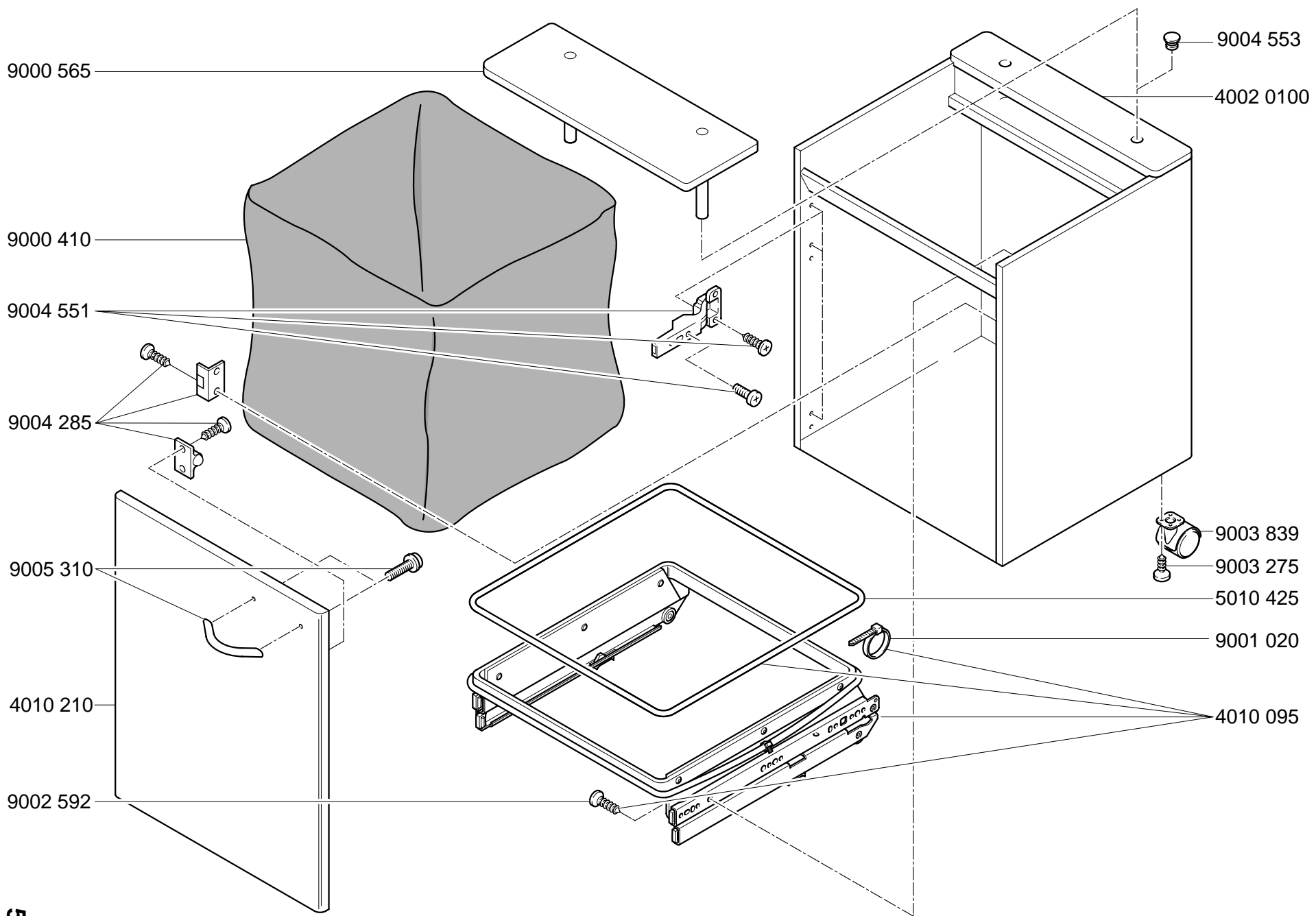


Mod. 4002 D  
01.07.2007



# Mod. 4002 D

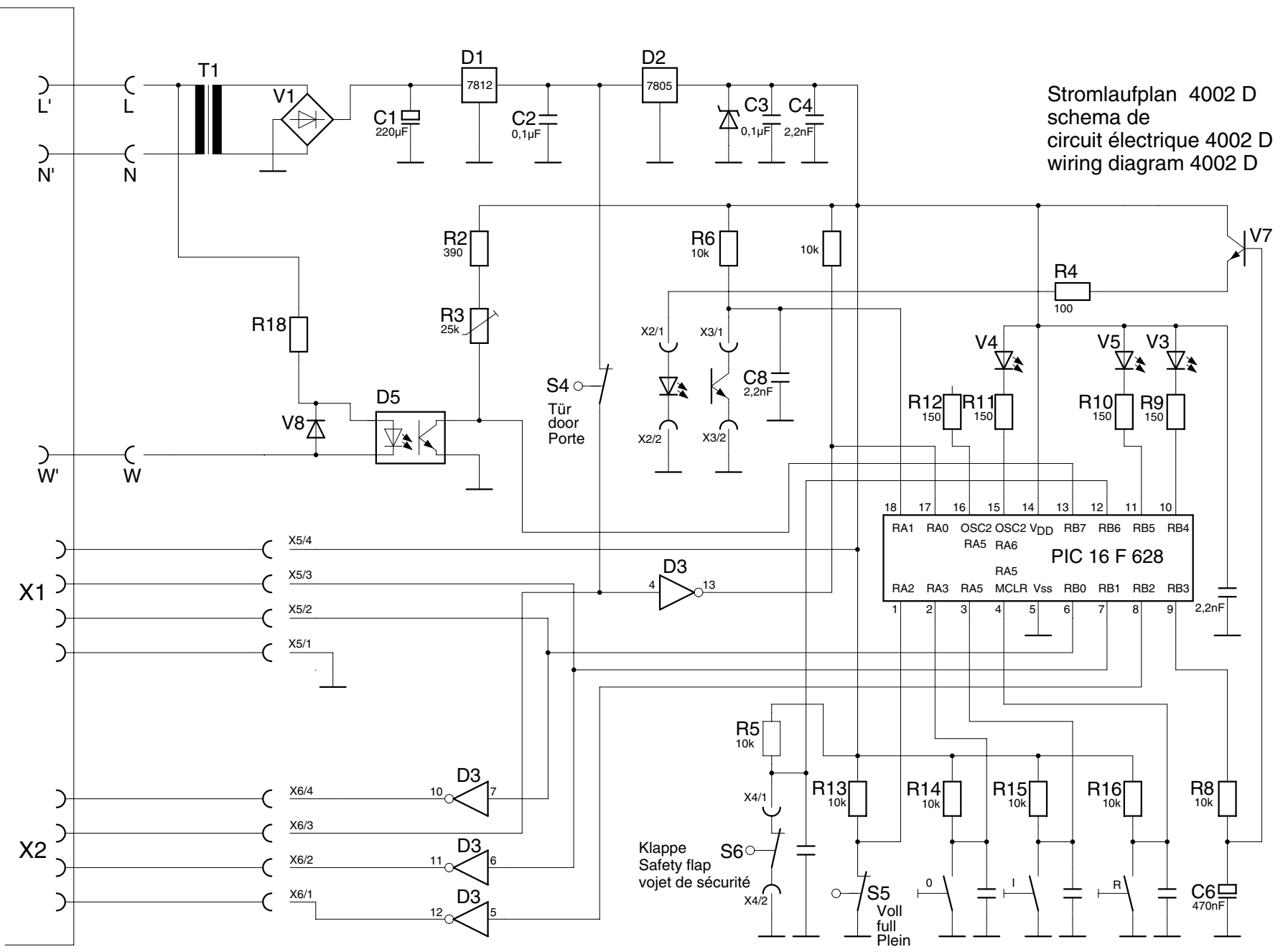
01.01.2008



# Mod. 4002 D

01.07.2007

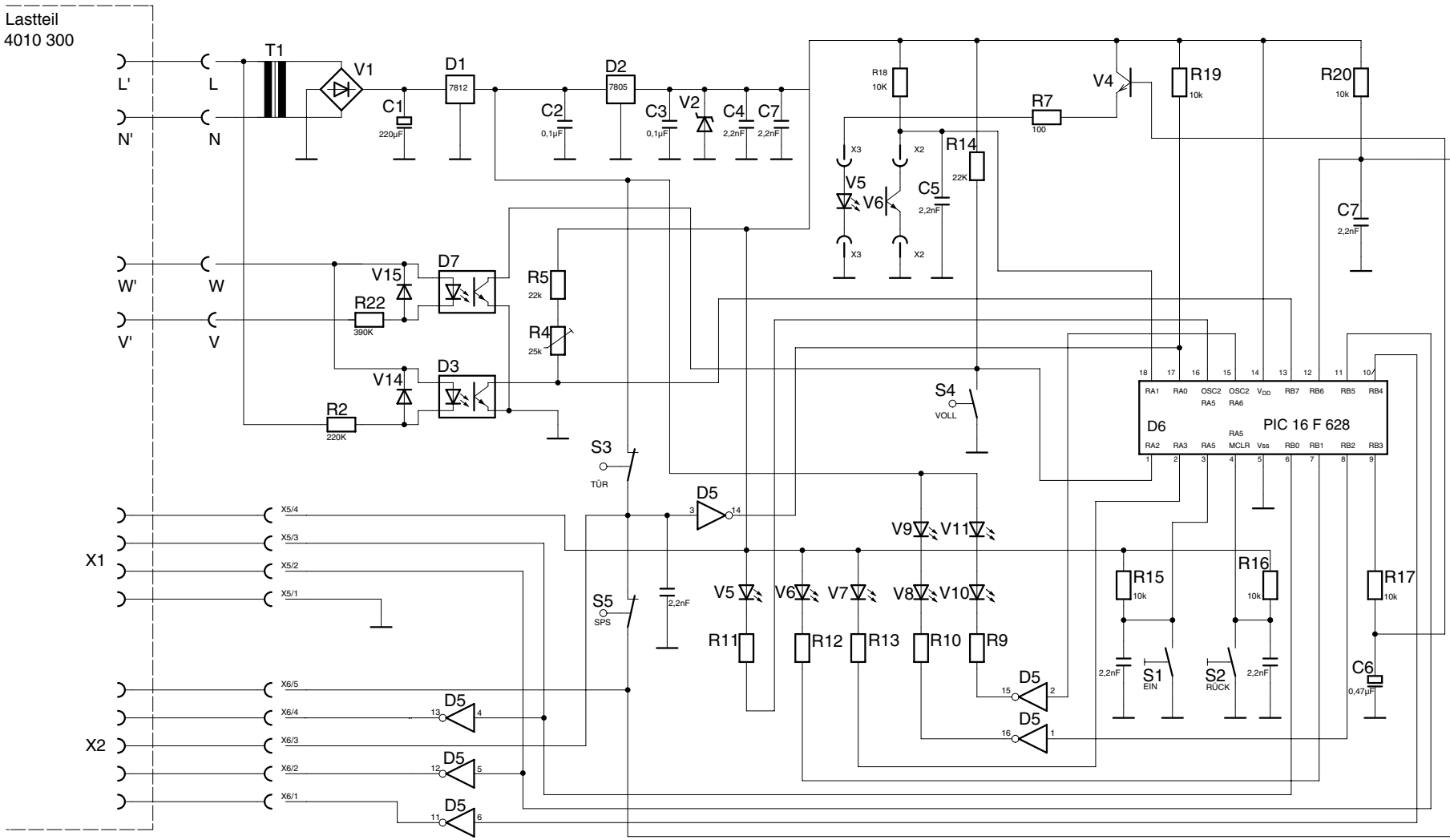
Stromlaufplan 4002 D  
 schema de  
 circuit électrique 4002 D  
 wiring diagram 4002 D



Mod. 4002 D  
 01.07.2007  
 230V

# Mod. 4002 D

01.07.2007  
100-115V



Lastteil  
4010 300

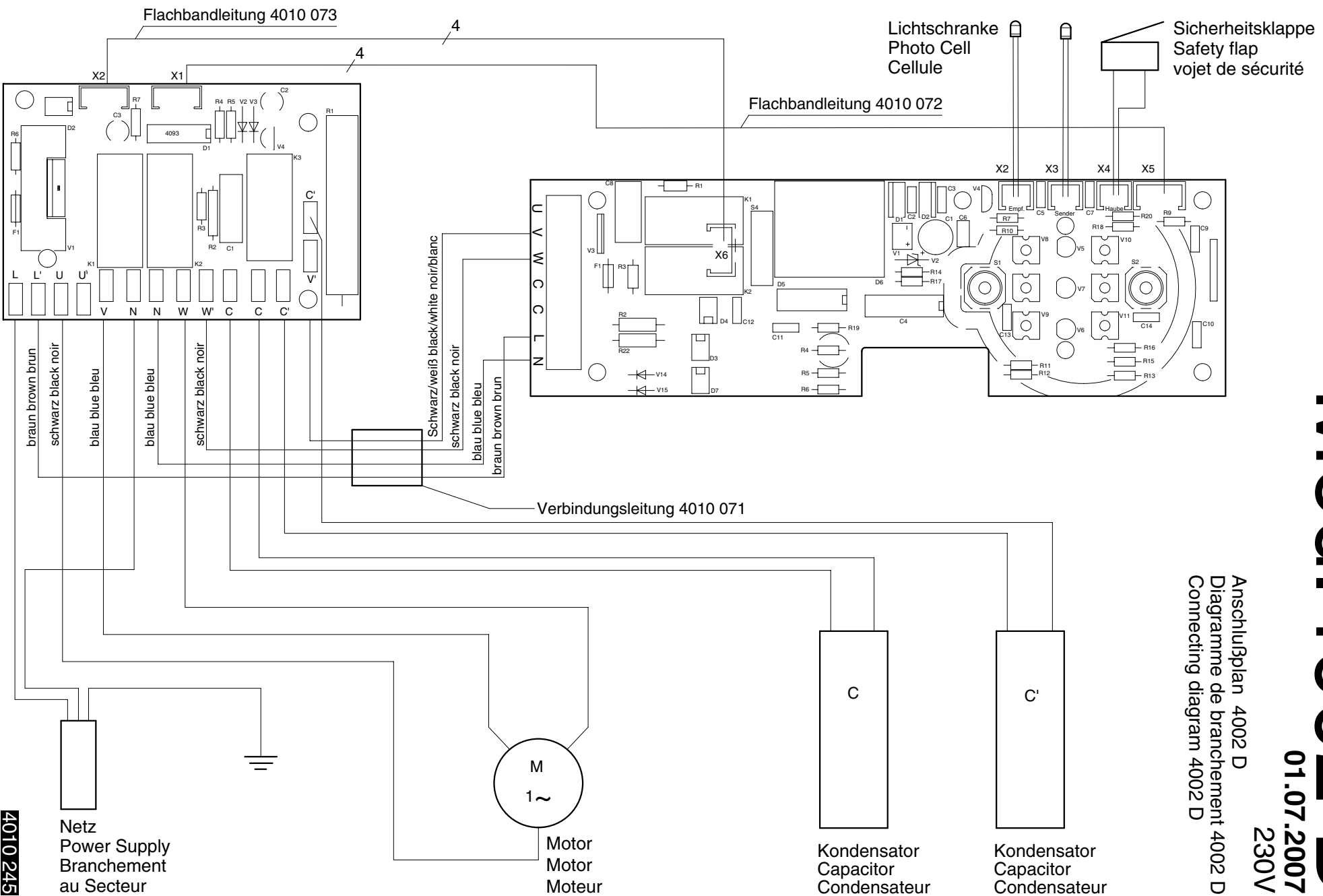
Stromlaufplan 4002 D  
schema de  
circuit électrique 4002 D  
wiring diagram 4002 D

4010 308

# Mod. 4002 D

01.07.2007  
230V

Anschlußplan 4002 D  
Diagramme de branchement 4002 D  
Connecting diagram 4002 D



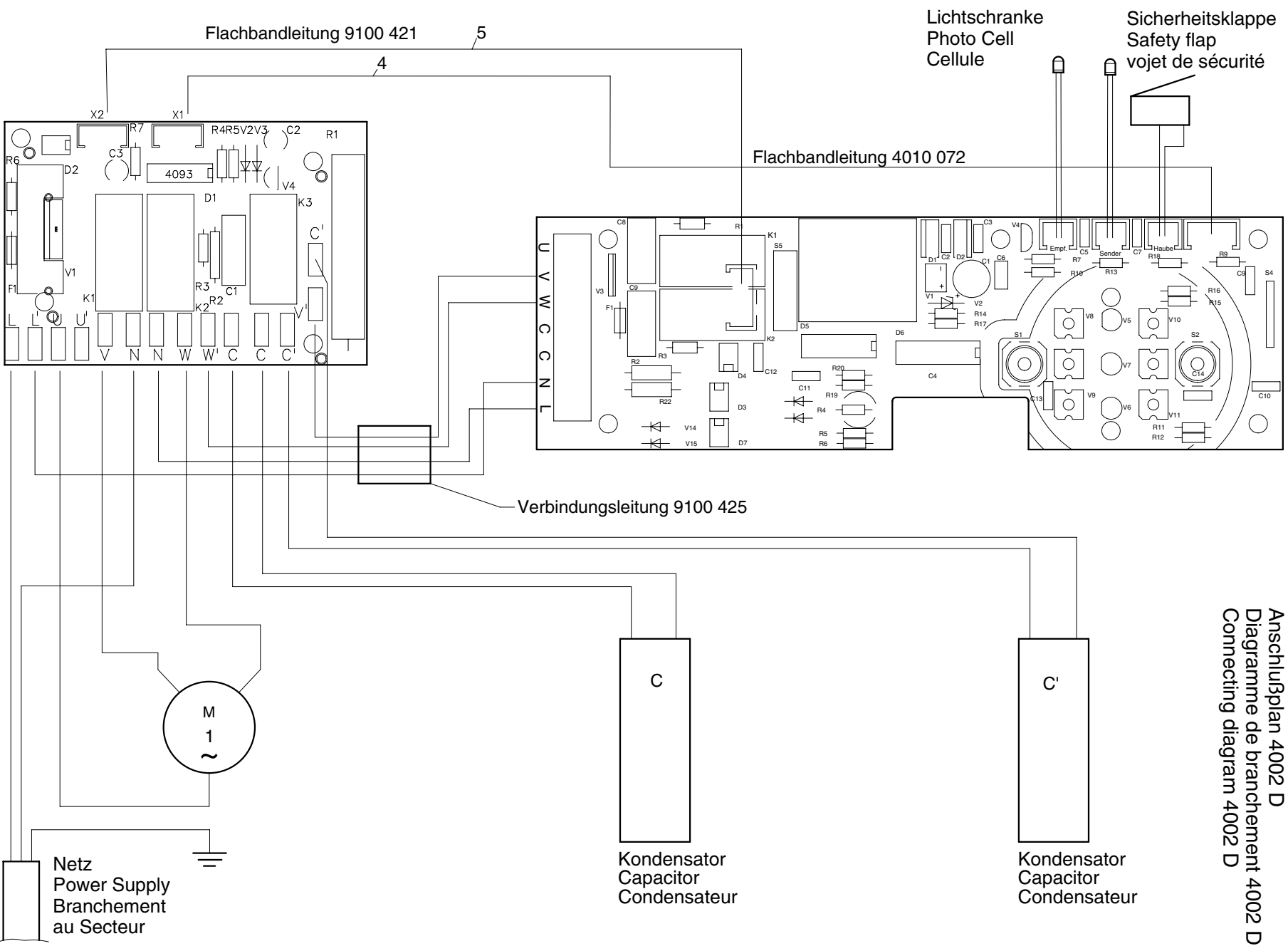
4010 245

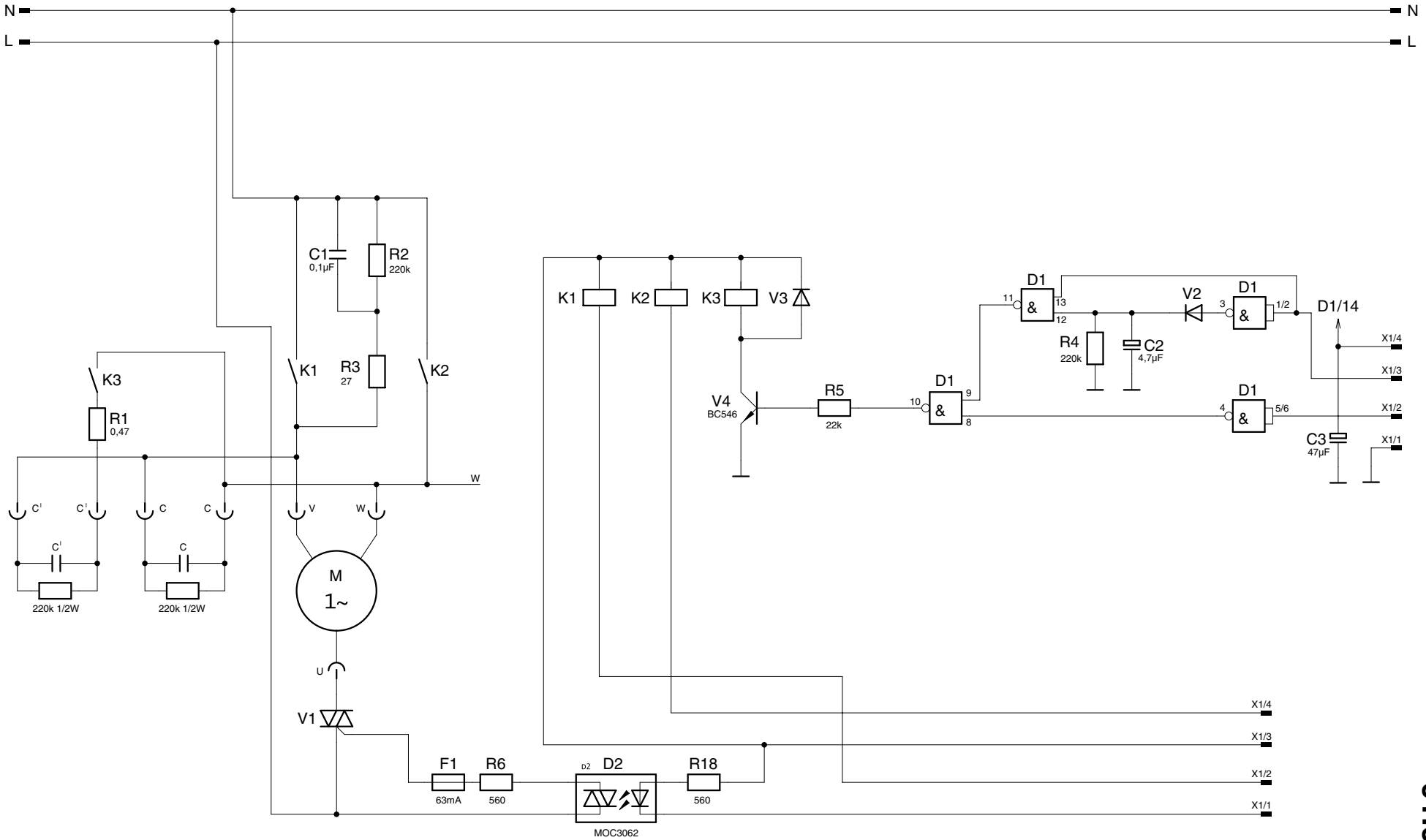


# Mod. 4002 D

01.07.2007  
100-115V

Anschlußplan 4002 D  
Diagramme de branchement 4002 D  
Connecting diagram 4002 D





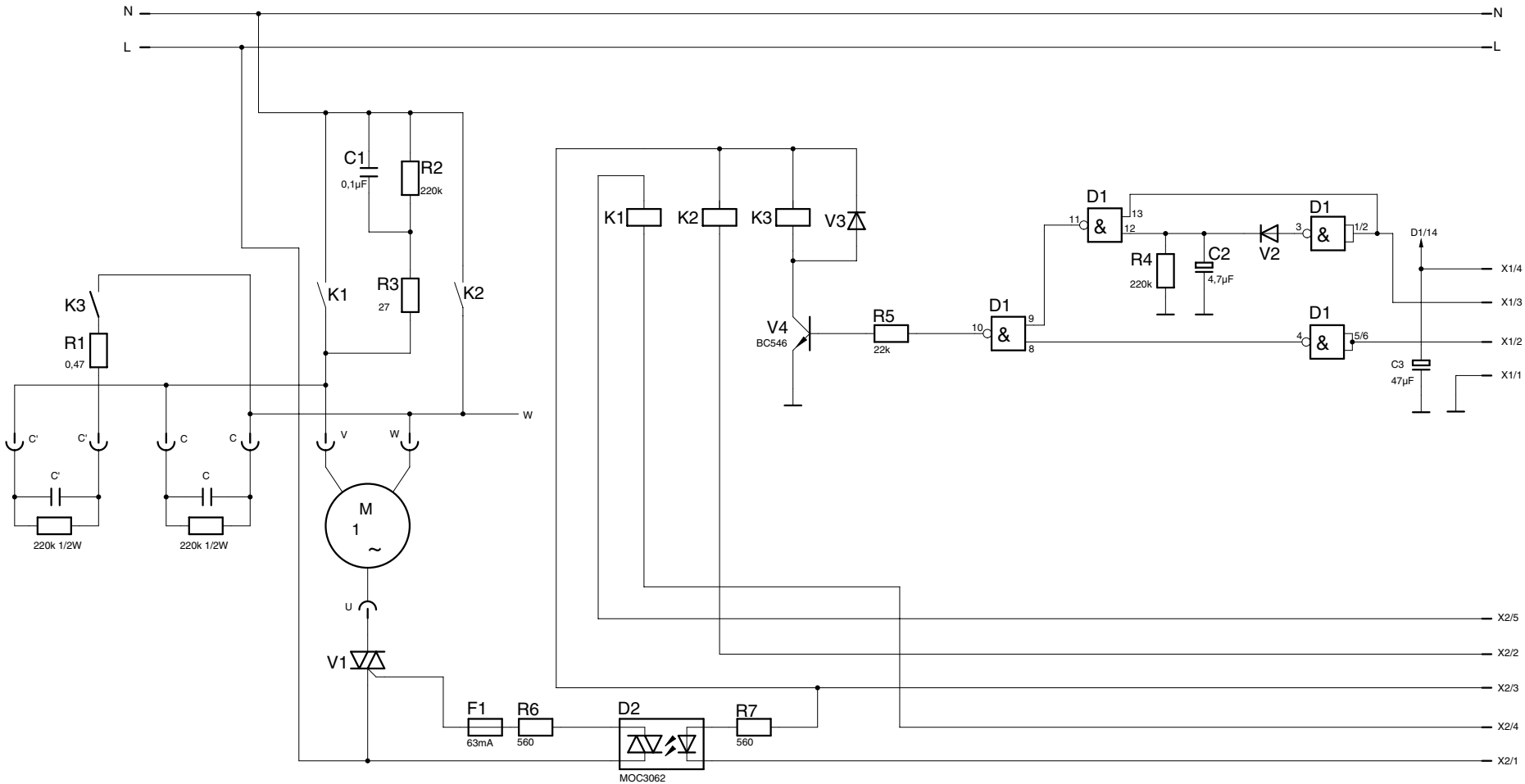
Stromlaufplan 4002 D  
 schema de  
 circuit électrique 4002 D  
 wiring diagram 4002 D

4010 110  
 10

Mod. 4002 D  
 01.07.2007  
 230V

# Mod. 4002 D

01.07.2007  
100-115V



Stromlaufplan 4002 D  
schema de  
circuit électrique 4002 D  
wiring diagram 4002 D