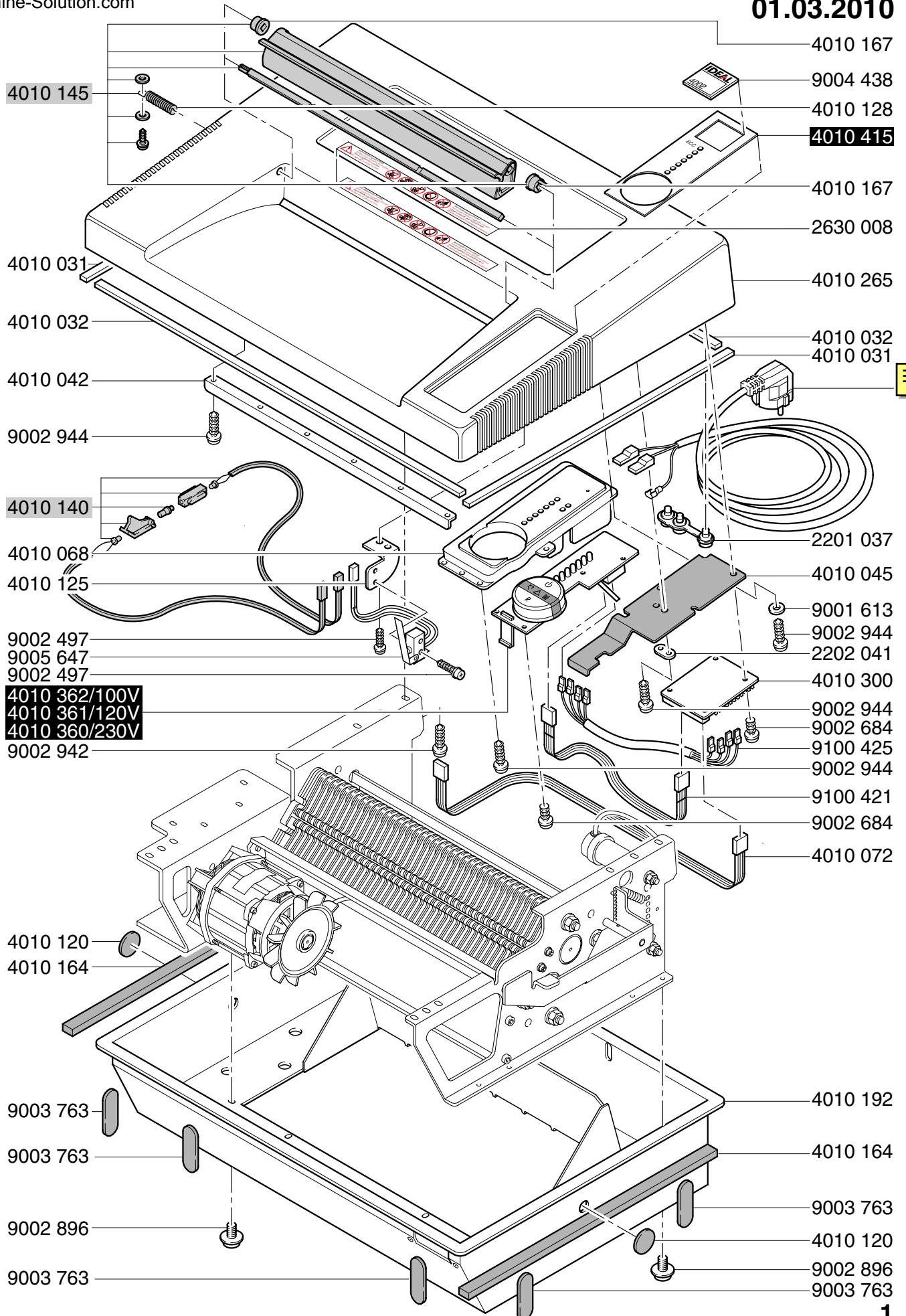
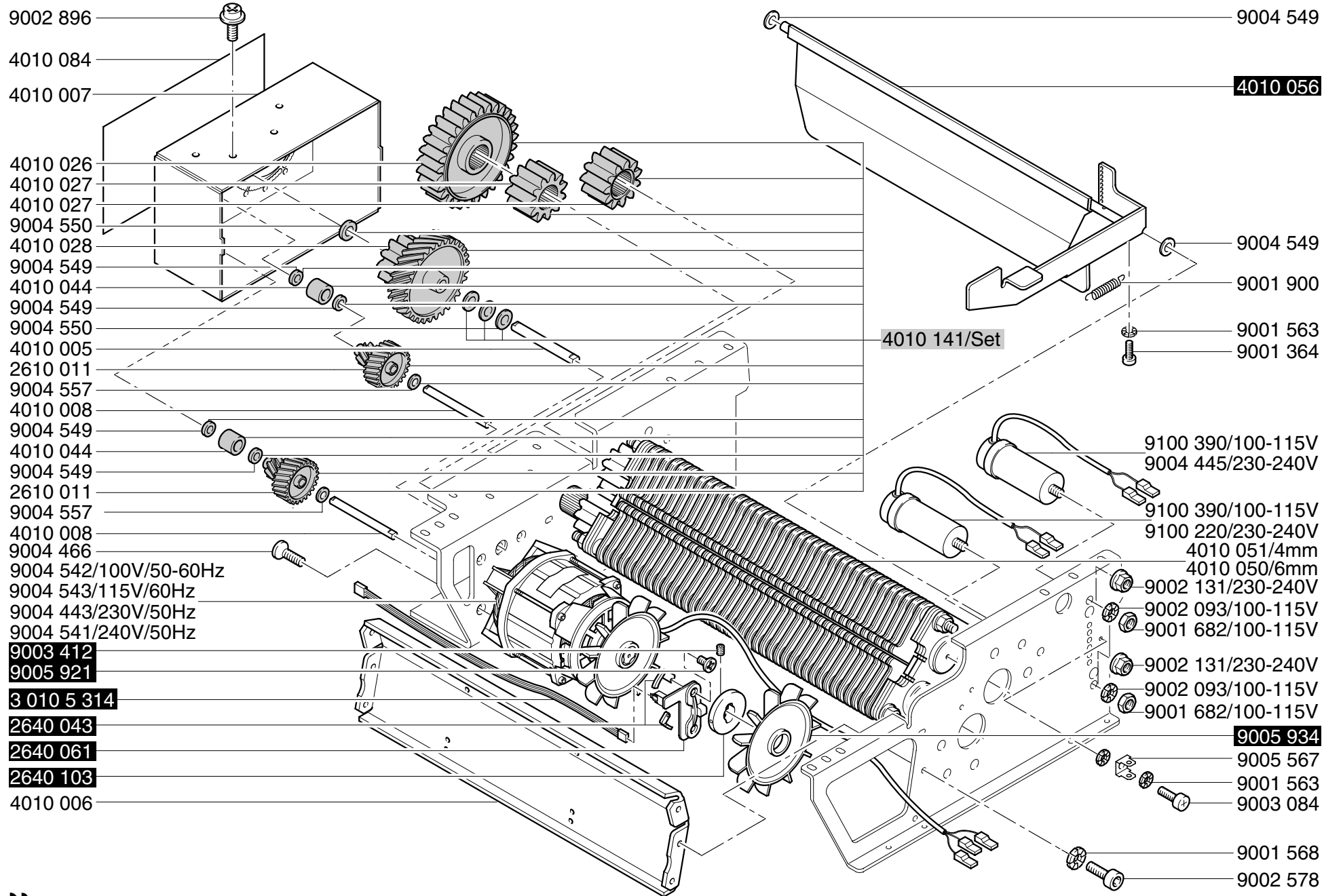


Mod.4002 E

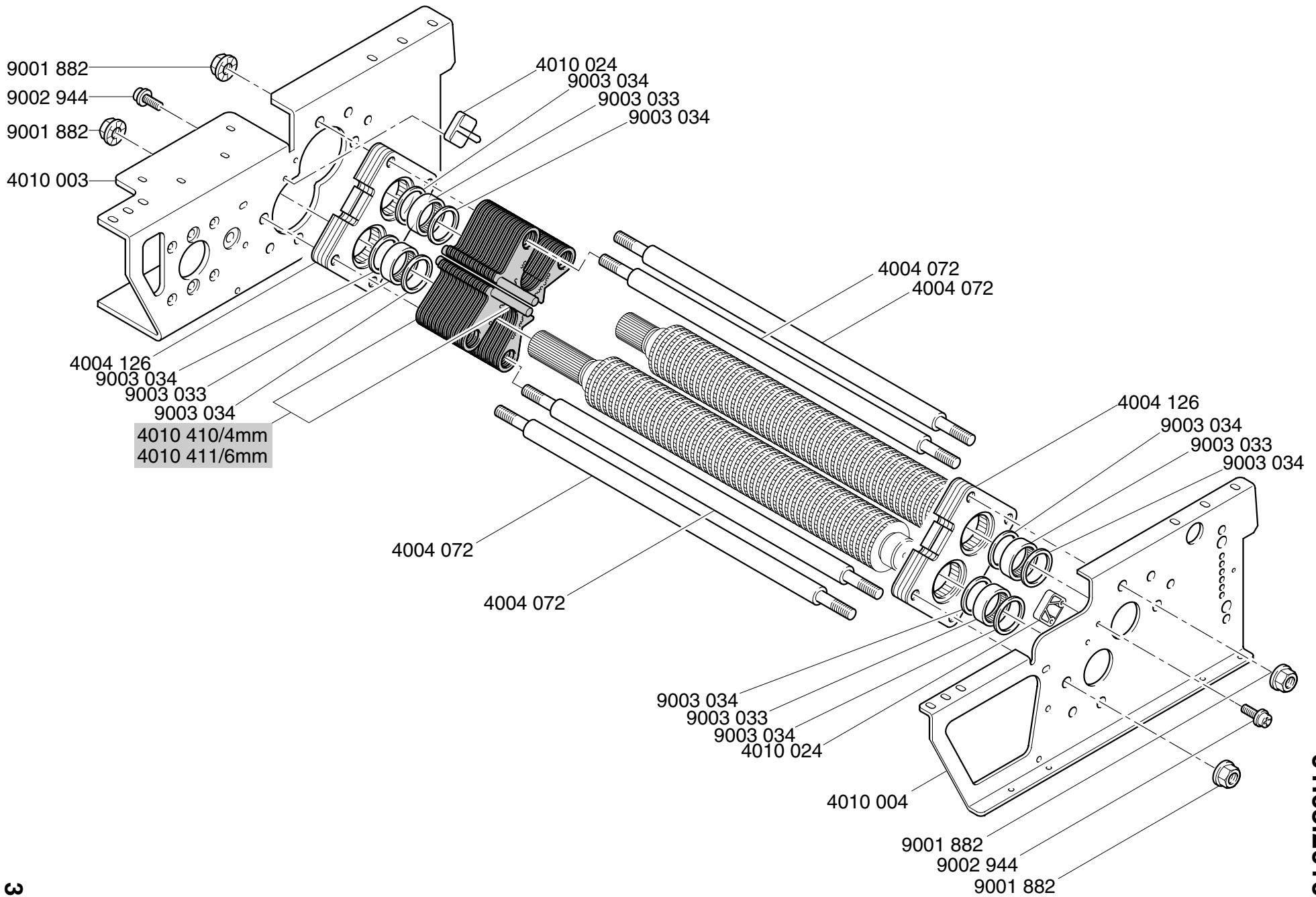
01.03.2010



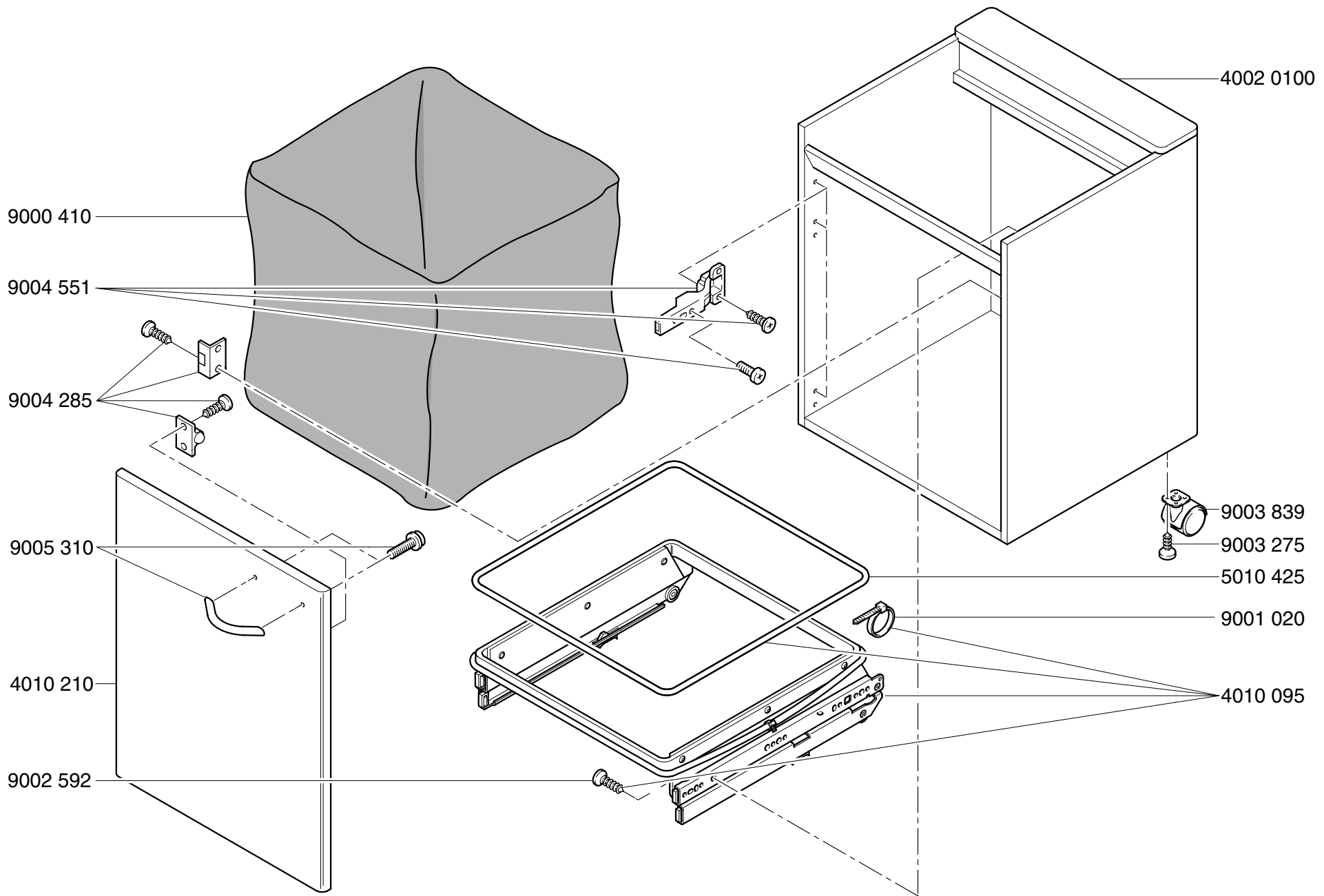


Mod. 4002 E

01.03.2010

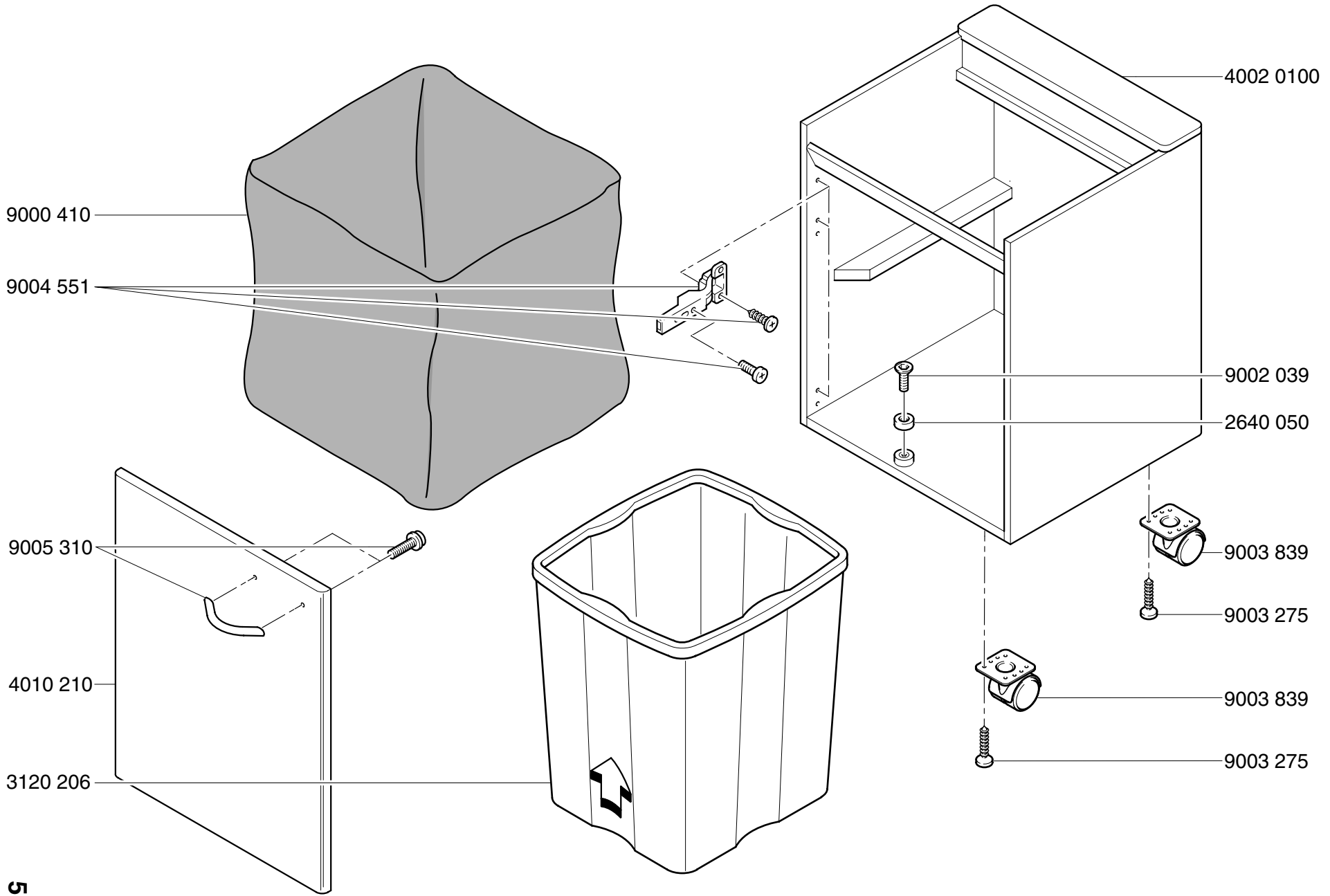


Mod. 4002 E
01.03.2010



Mod. 4002 E

01.03.2010



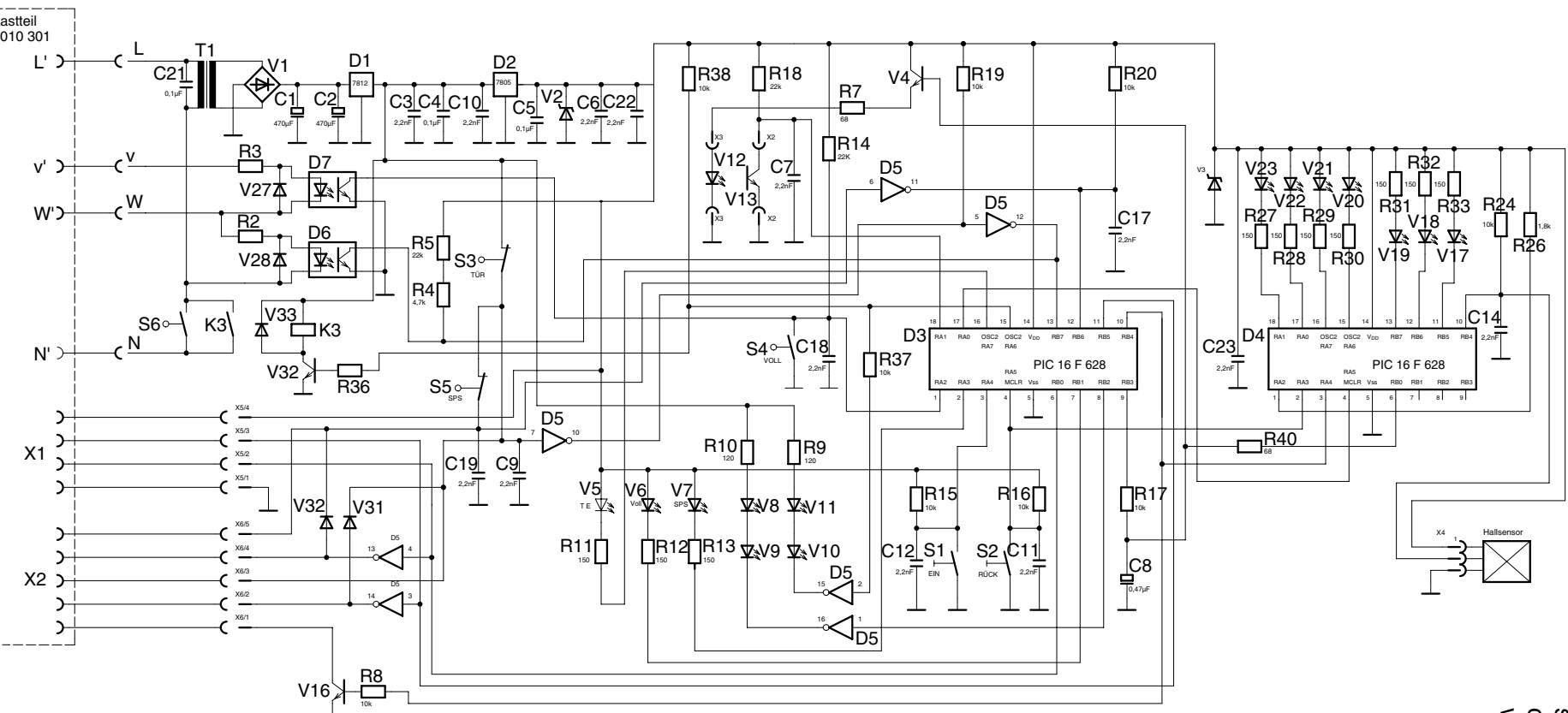
Mod. 4002 E

01.01.2011

Mod. 4002 E

03.03.2010

Stromlaufplan 4002 E
schema de
circuit ecrique 4002 E
wiring diagram 4002 E



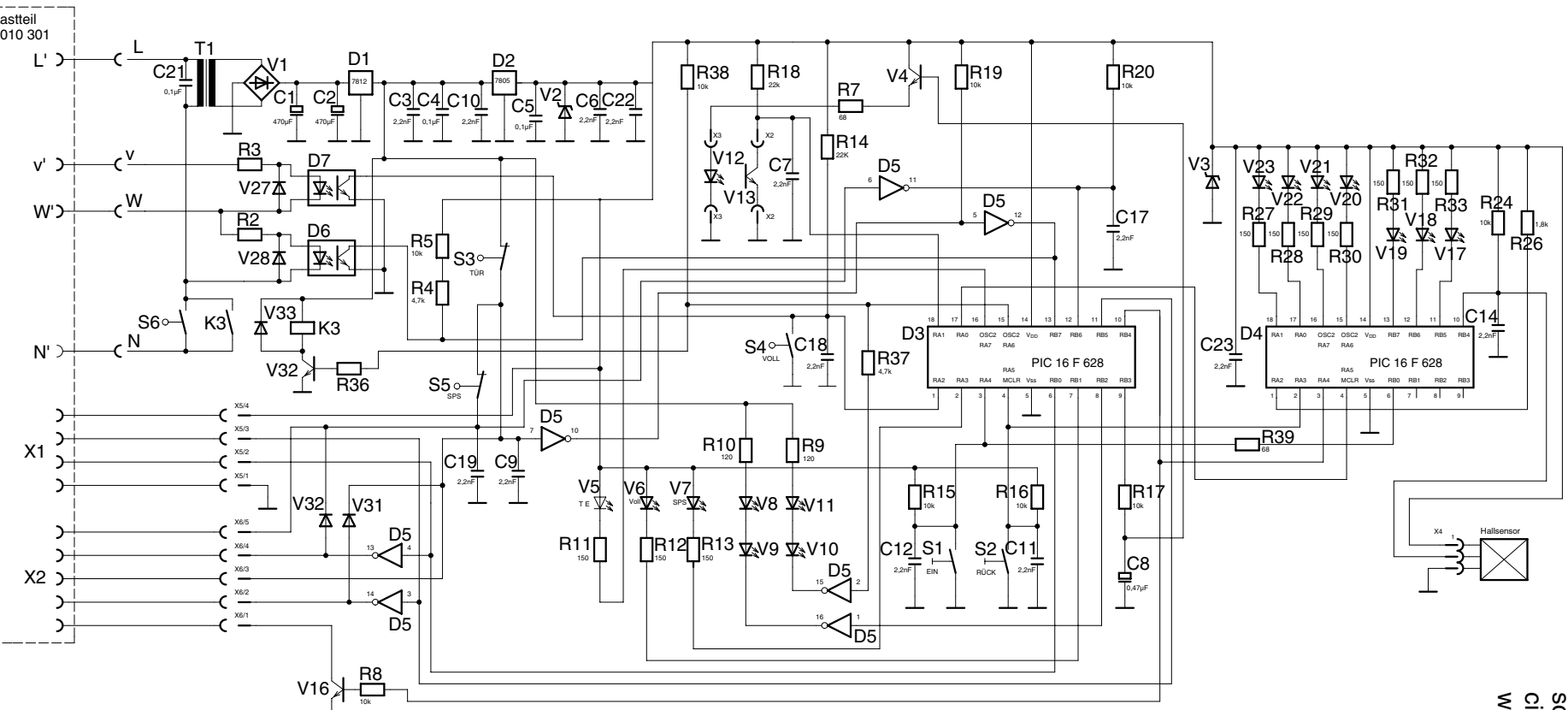
Lastteil
4010 301

4010 112

Mod. 4002 E

01.01.2012

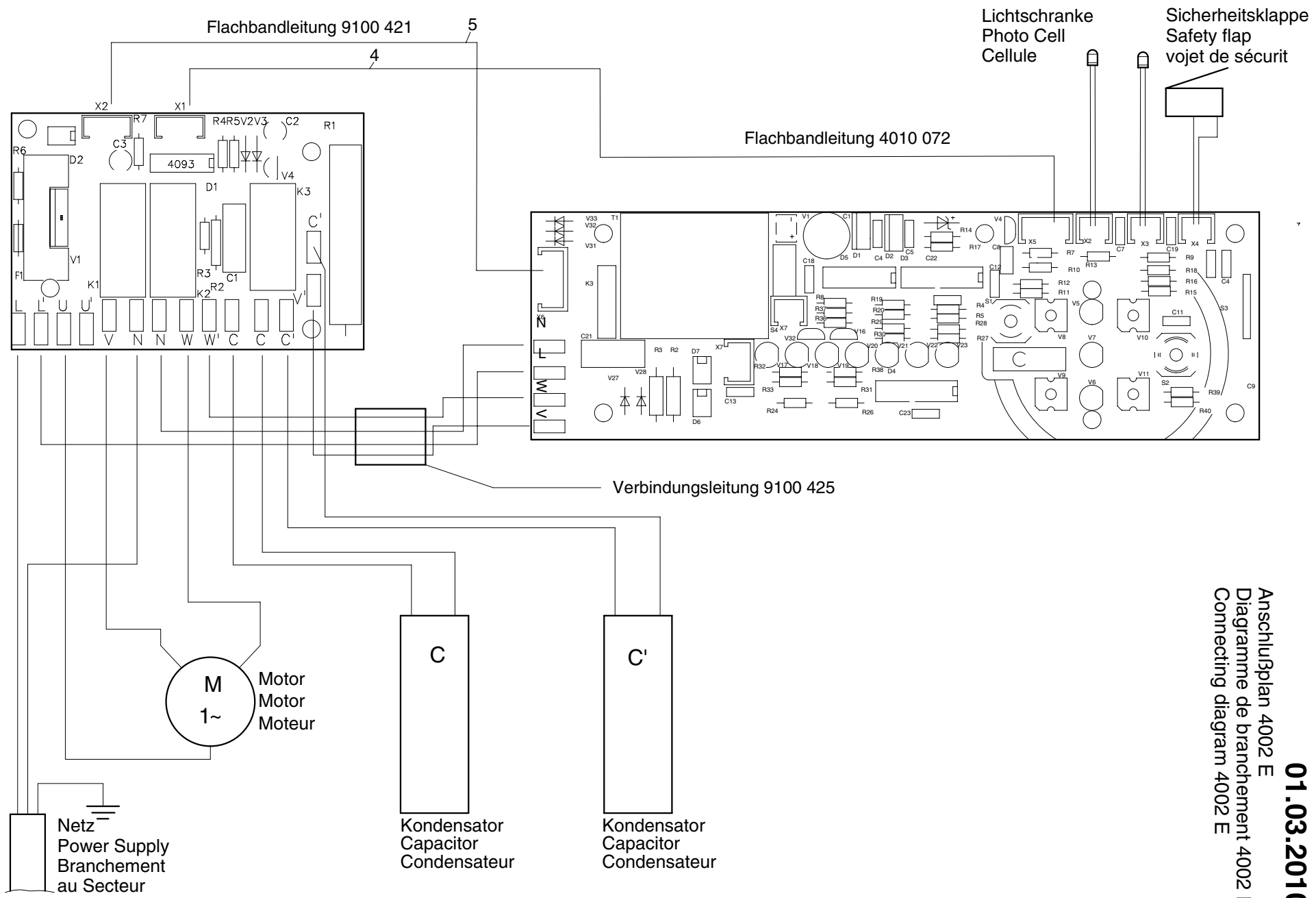
Stromlaufplan 4002 E
schema de
circuit ectrique 4002 E
wiring diagram 4002 E



Mod. 4002 E

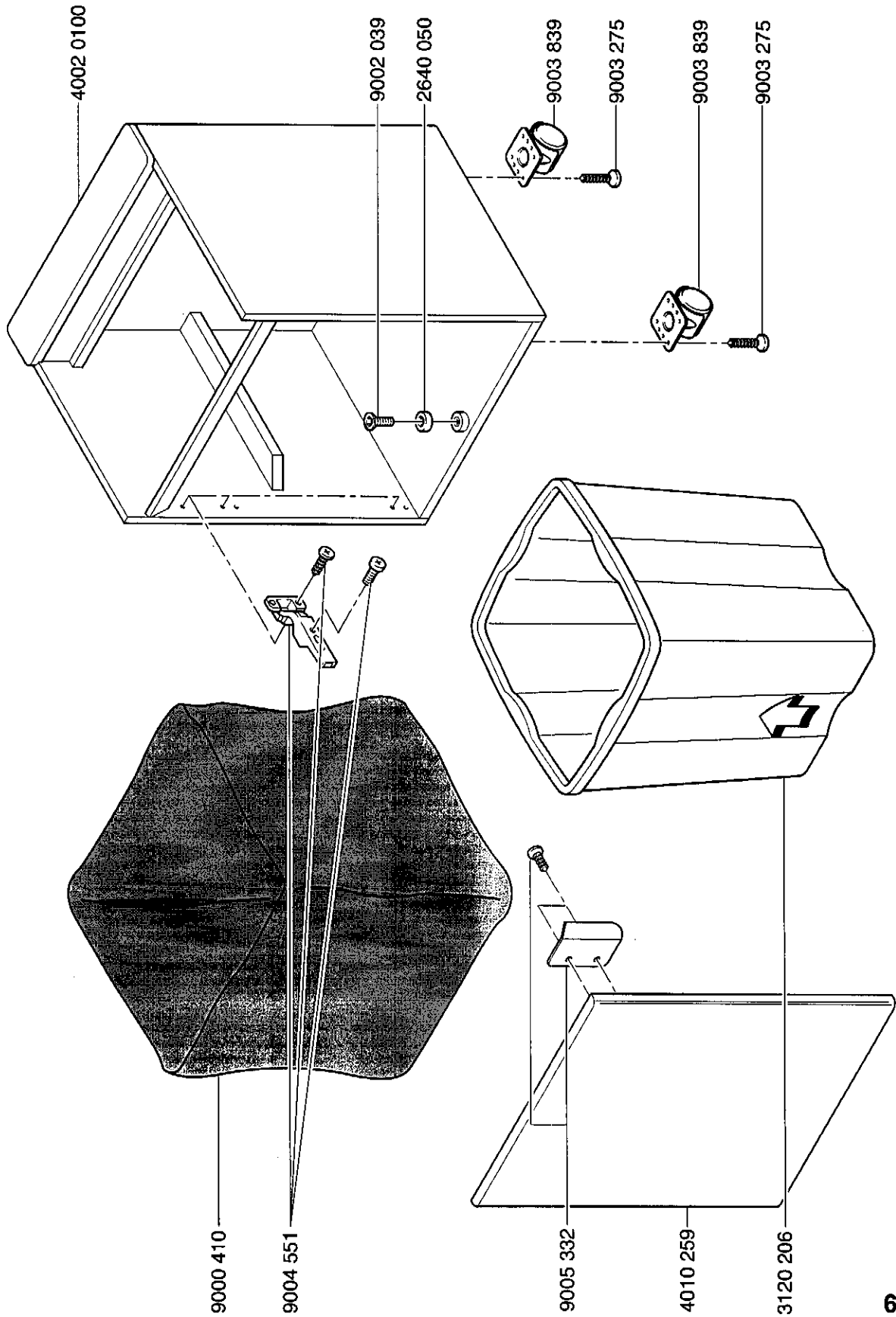
01.03.2010

Anschlußplan 4002 E
 Diagramme de branchement 4002 E
 Connecting diagram 4002 E

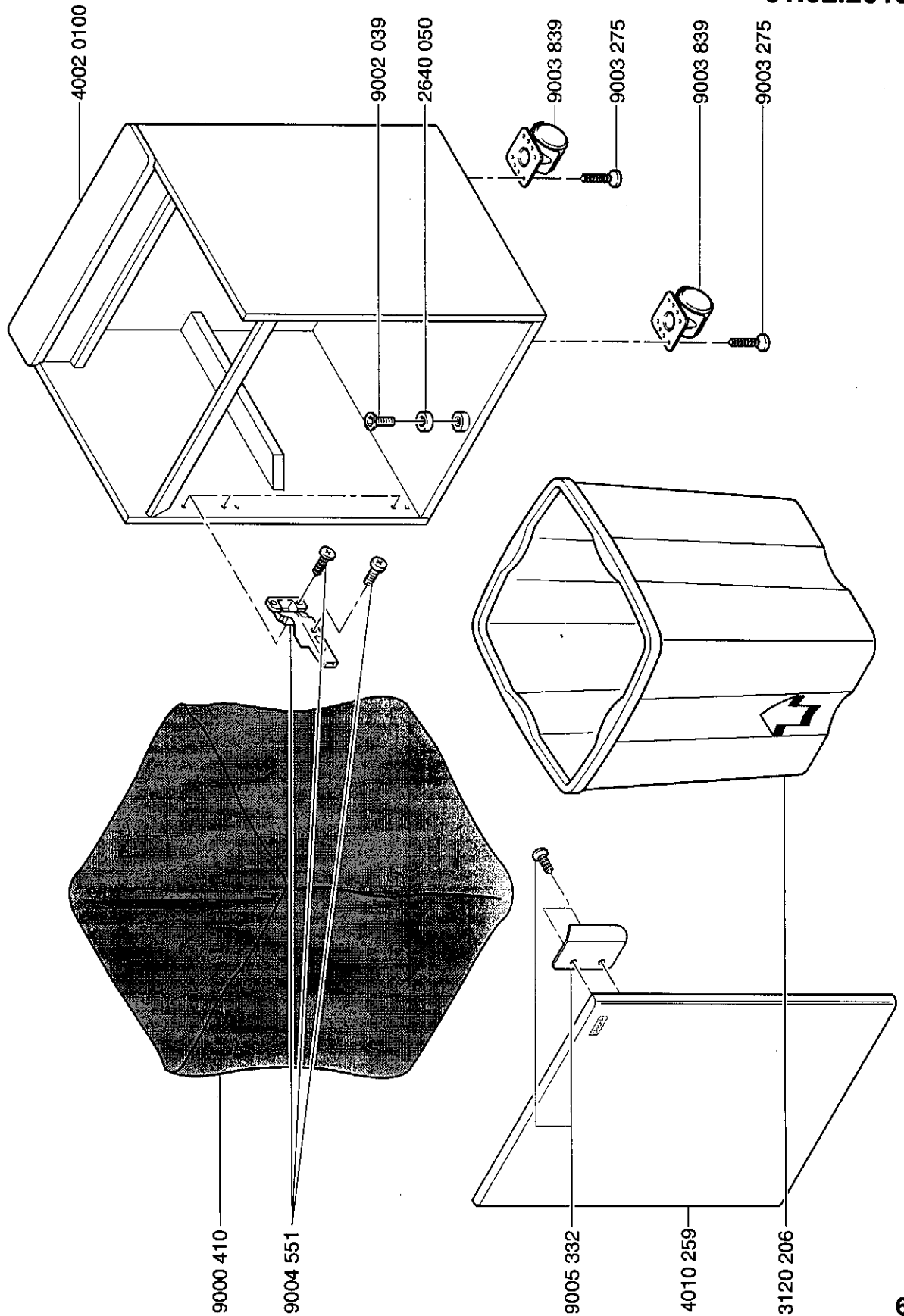


Mod.4002 E

01.02.2013



CROSS / CUT 4x40mm
Mod. 4002 E
01.02.2013



CROSS / CUT ^{2x15mm}
Mod. 4002 E
01.02.2013

