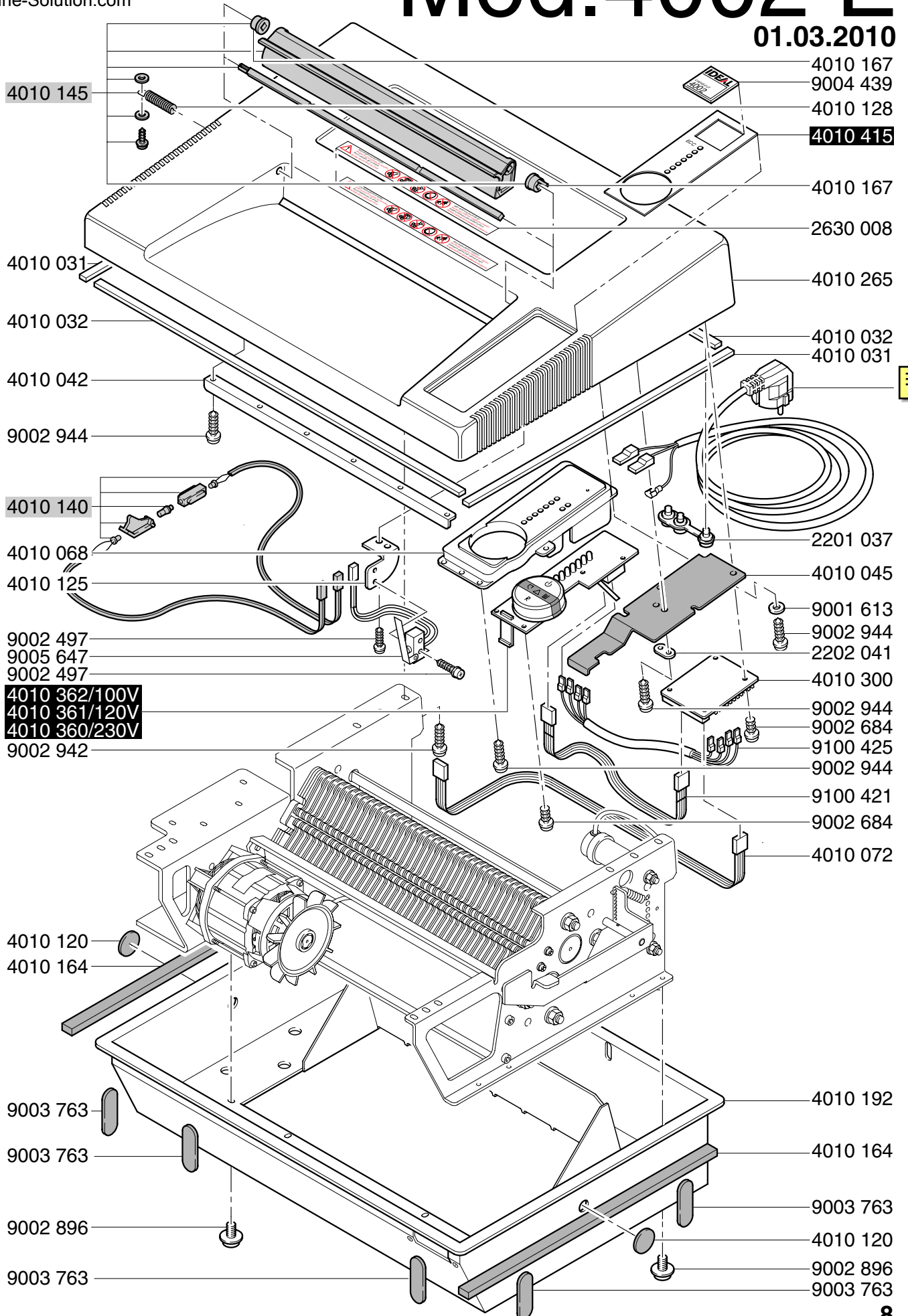
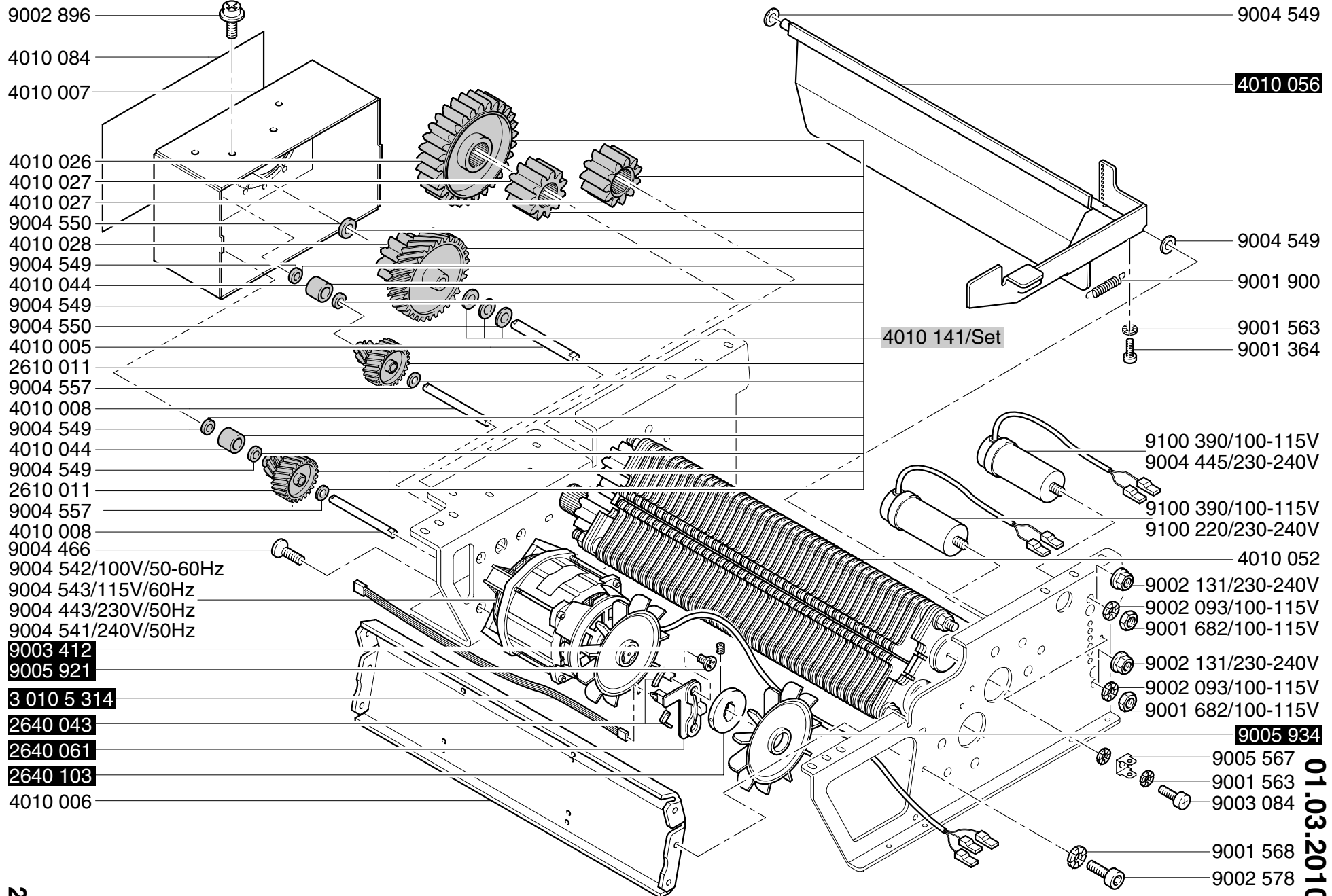


CROSS / CUT 4x40mm  
**Mod.4002 E**

01.03.2010



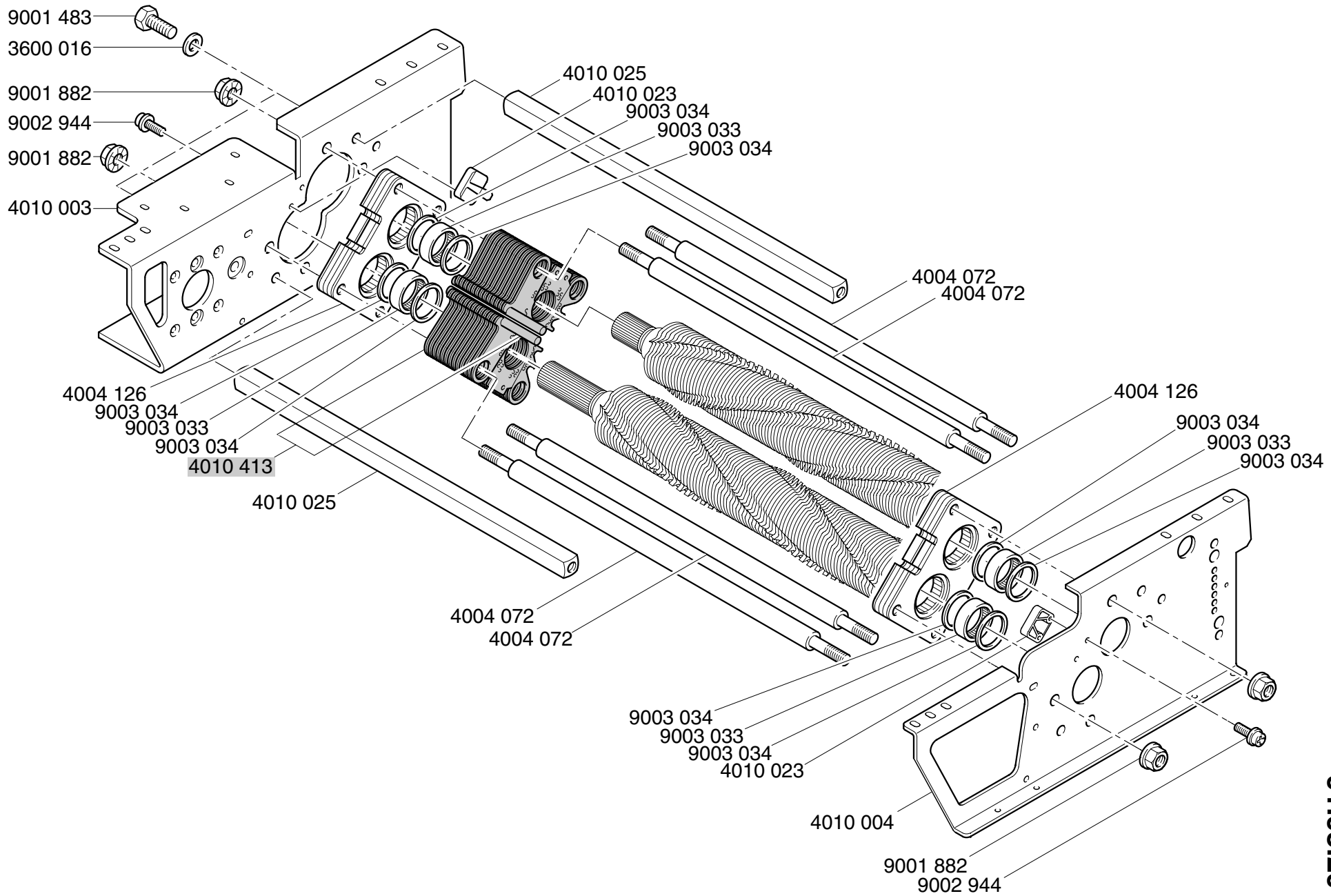


- 9002 896
- 4010 084
- 4010 007
- 4010 026
- 4010 027
- 4010 027
- 9004 550
- 4010 028
- 9004 549
- 4010 044
- 9004 549
- 9004 550
- 4010 005
- 2610 011
- 9004 557
- 4010 008
- 9004 549
- 4010 044
- 9004 549
- 2610 011
- 9004 557
- 4010 008
- 9004 466
- 9004 542/100V/50-60Hz
- 9004 543/115V/60Hz
- 9004 443/230V/50Hz
- 9004 541/240V/50Hz
- 9003 412
- 9005 921
- 3 010 5 314
- 2640 043
- 2640 061
- 2640 103
- 4010 006

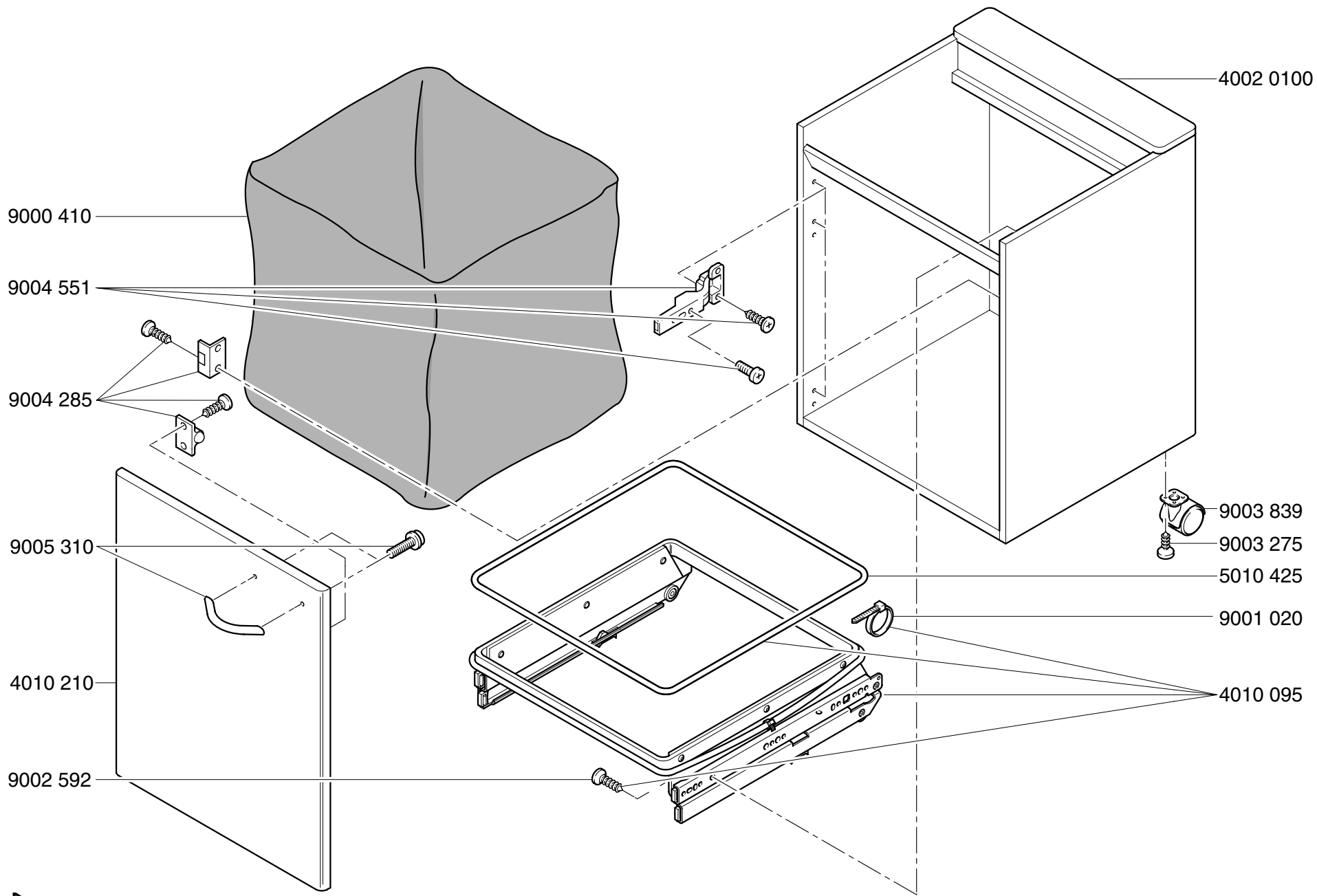
- 9004 549
- 4010 056
- 9004 549
- 9001 900
- 9001 563
- 9001 364
- 9100 390/100-115V
- 9004 445/230-240V
- 9100 390/100-115V
- 9100 220/230-240V
- 4010 052
- 9002 131/230-240V
- 9002 093/100-115V
- 9001 682/100-115V
- 9002 131/230-240V
- 9002 093/100-115V
- 9001 682/100-115V
- 9005 934
- 9005 567
- 9001 563
- 9003 084
- 9001 568
- 9002 578

4010 141/Set

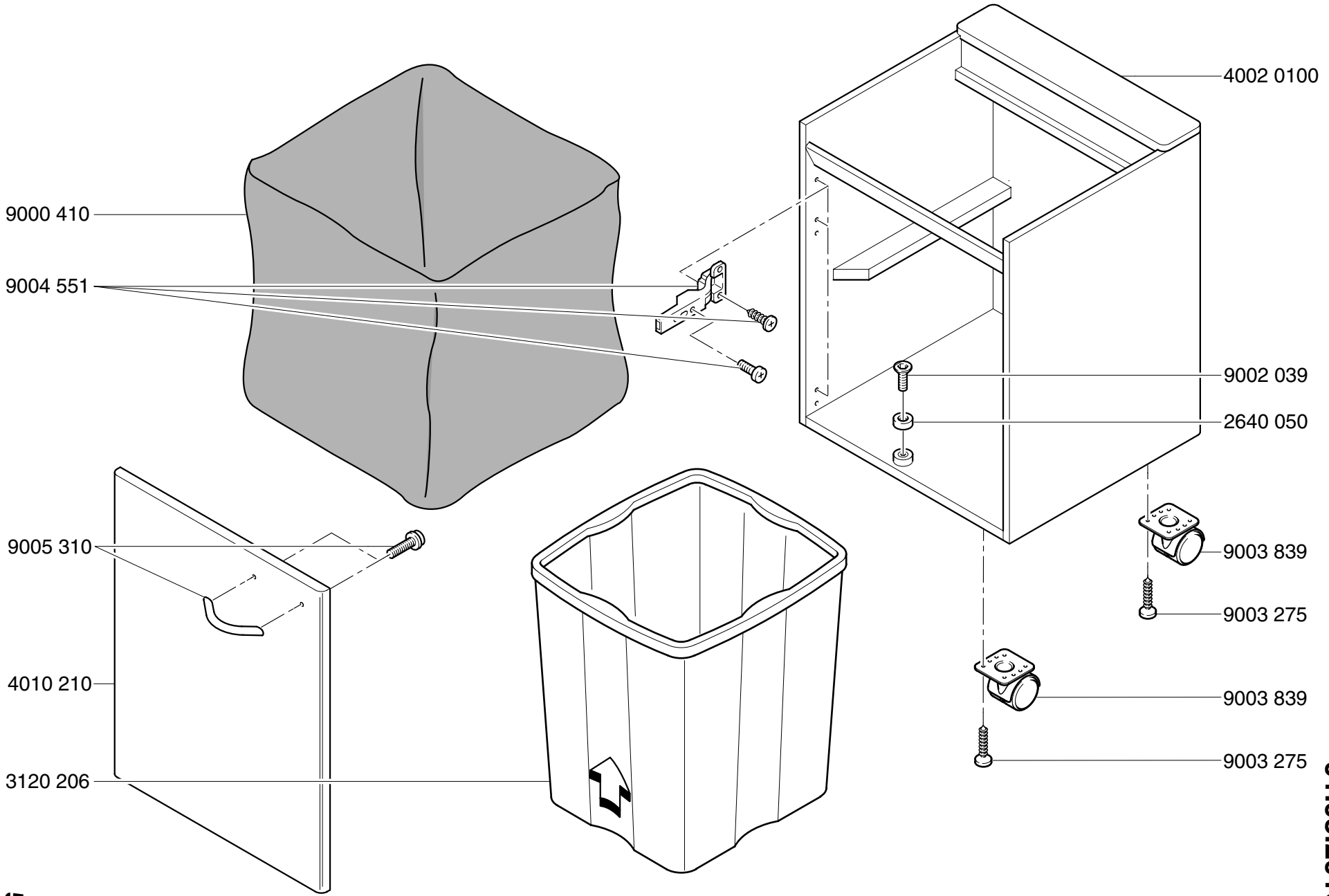
**Mod. 4002 E**  
 CROSS / CUT  
 4x40mm  
 01.03.2010



**Mod. 4002 E**  
 CROSS / CUT  
 4x40mm  
 01.03.2010



**Mod. 4002 E**  
 CROSS / CUT  
 4x40mm  
 01.03.2010

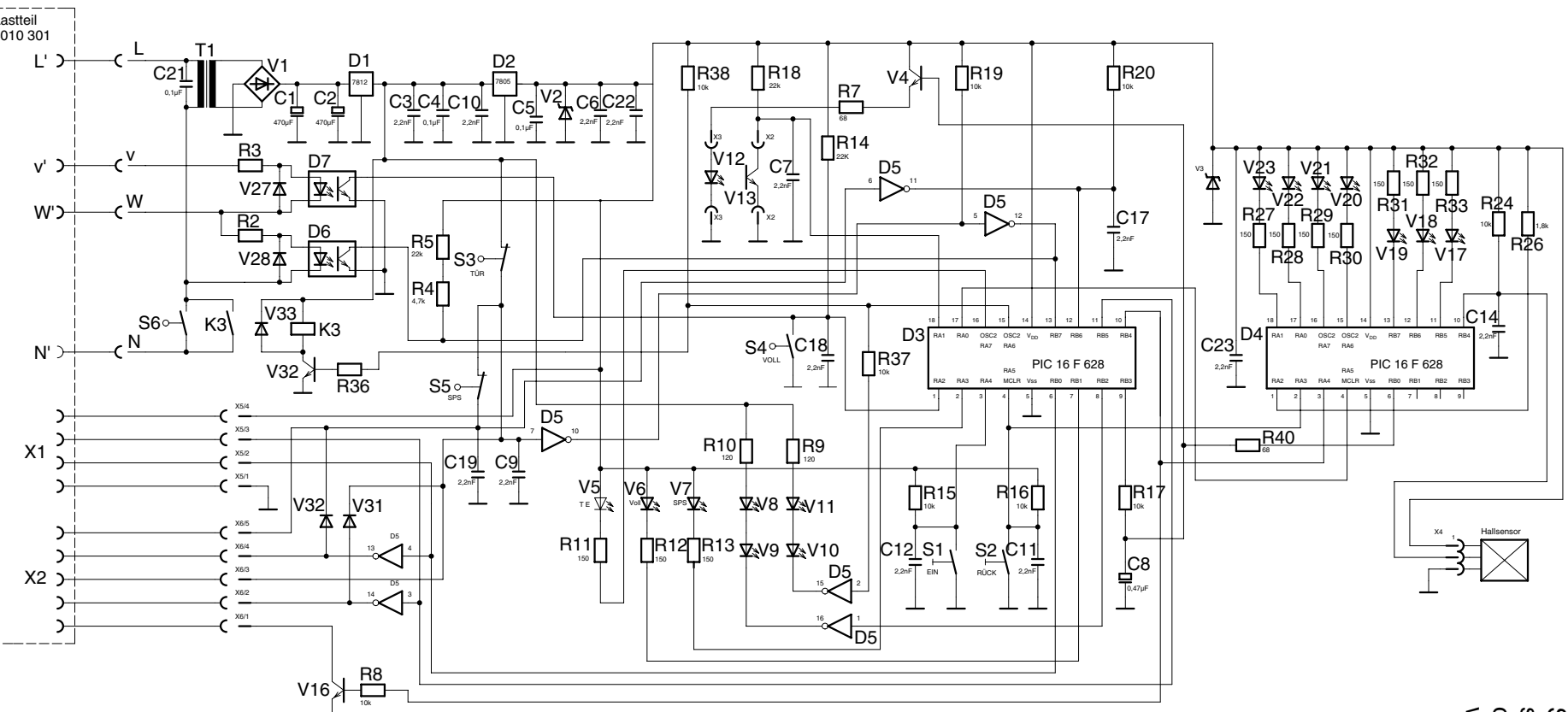


**Mod. 4002 E**  
 CROSS / CUT  
 4x40mm  
 01.03.2010

# CROSS / CUT 4x40mm Mod. 4002 E

01.03.2010

Stromlaufplan 4002 E  
 schema de  
 circuit ecrique 4002 E  
 wiring diagram 4002 E



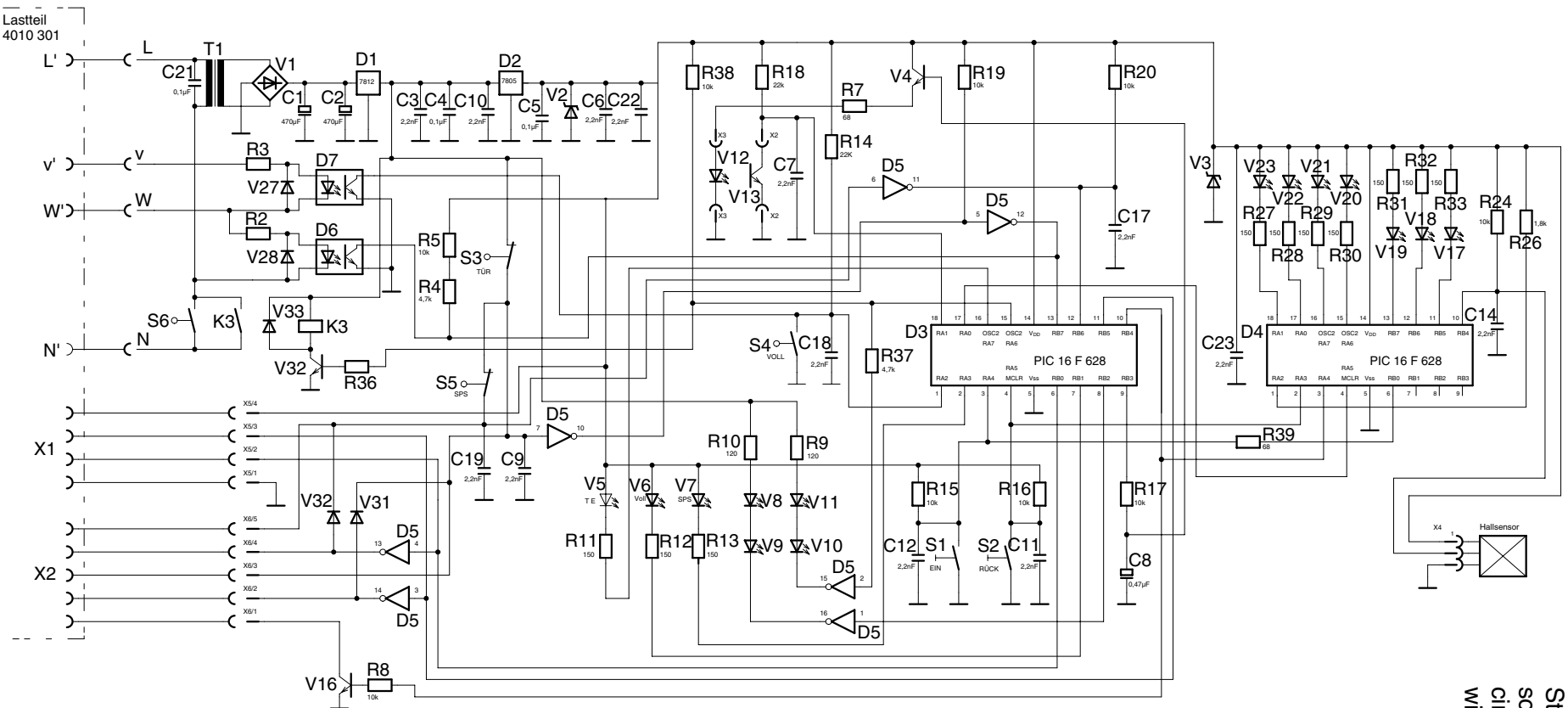
Lastteil  
4010 301

4010 112

# CROSS / CUT 4x40mm Mod. 4002 E

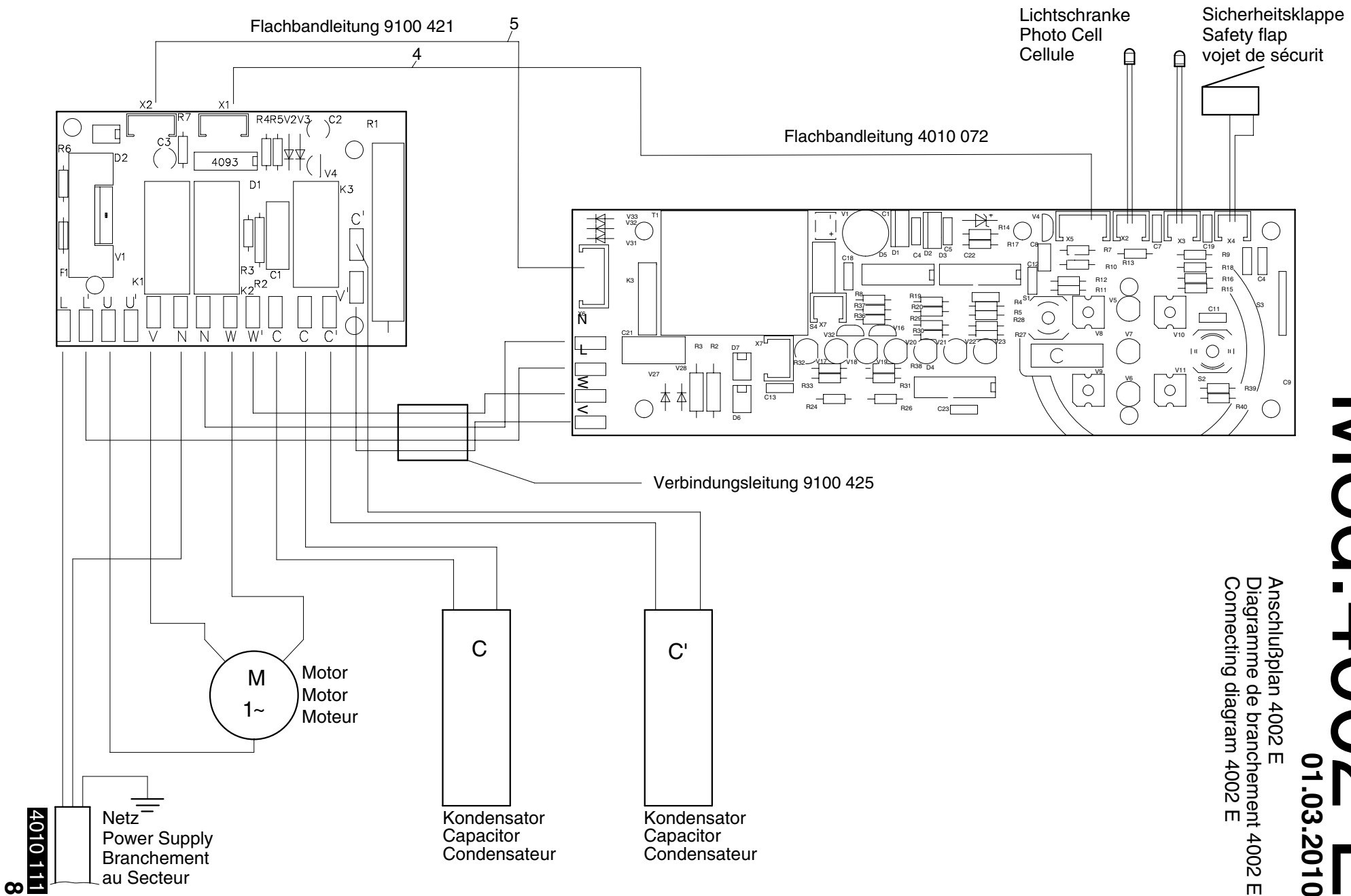
01.03.2010

Stromlaufplan 4002 E  
 schema de  
 circuit électrique 4002 E  
 wiring diagram 4002 E



Lastteil  
4010 301

4010 843



Anschlußplan 4002 E  
 Diagramme de branchement 4002 E  
 Connecting diagram 4002 E

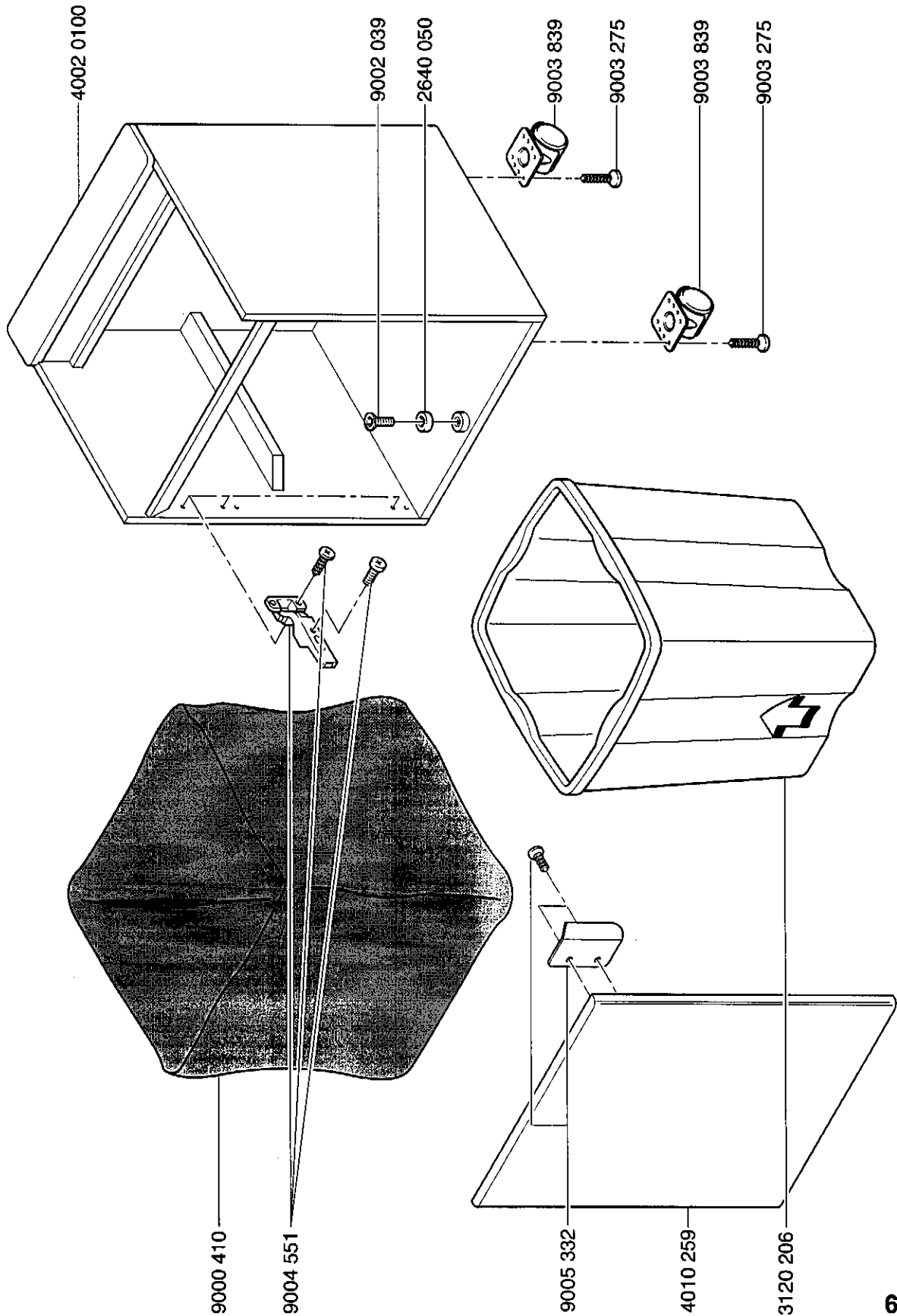
01.03.2010

CROSS / CUT  
**Mod. 4002 E**  
 4x40mm

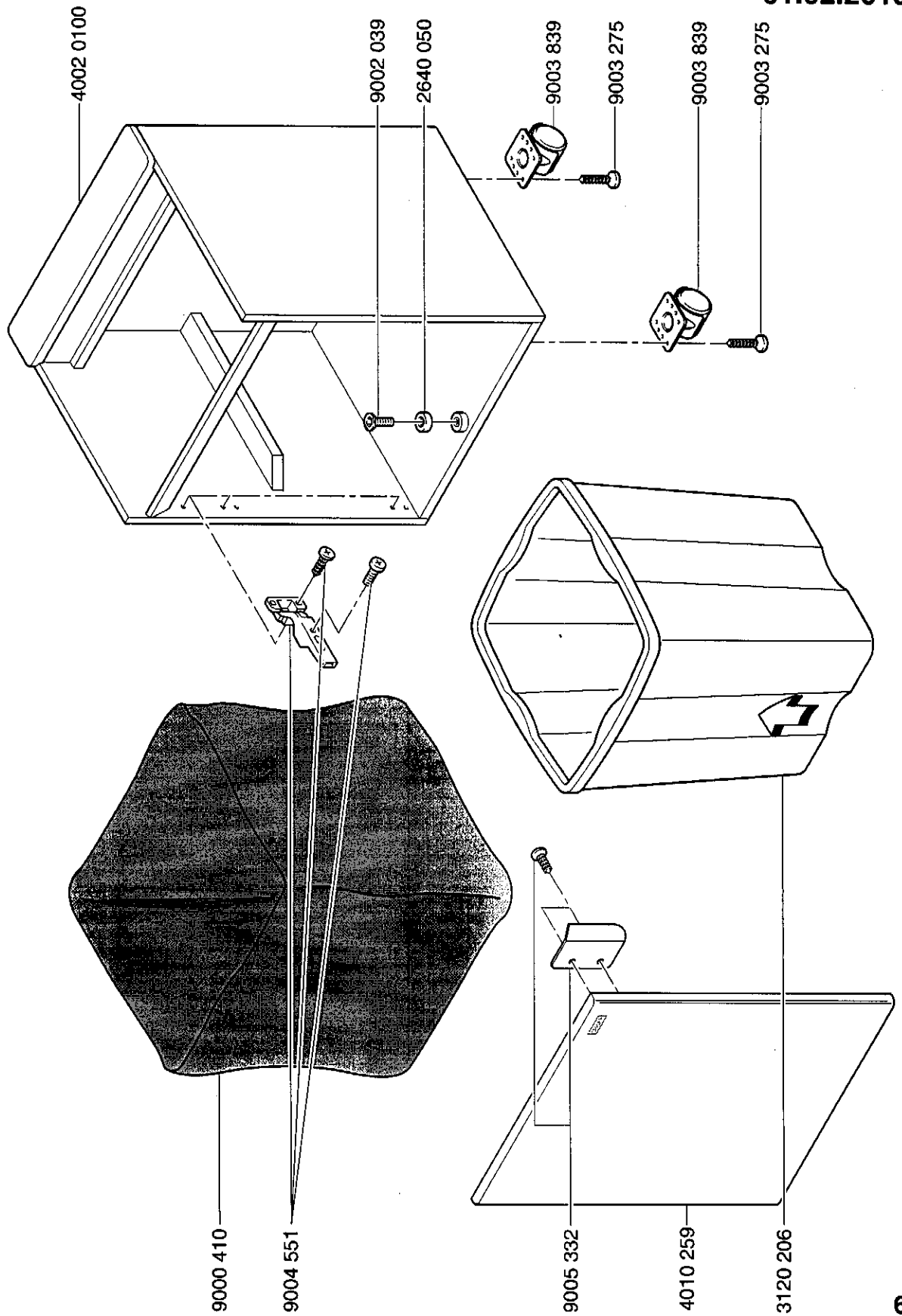


# Mod.4002 E

01.02.2013



CROSS / CUT 4x40mm  
**Mod. 4002 E**  
01.02.2013



CROSS / CUT <sup>2x15mm</sup>  
**Mod. 4002 E**  
01.02.2013

