
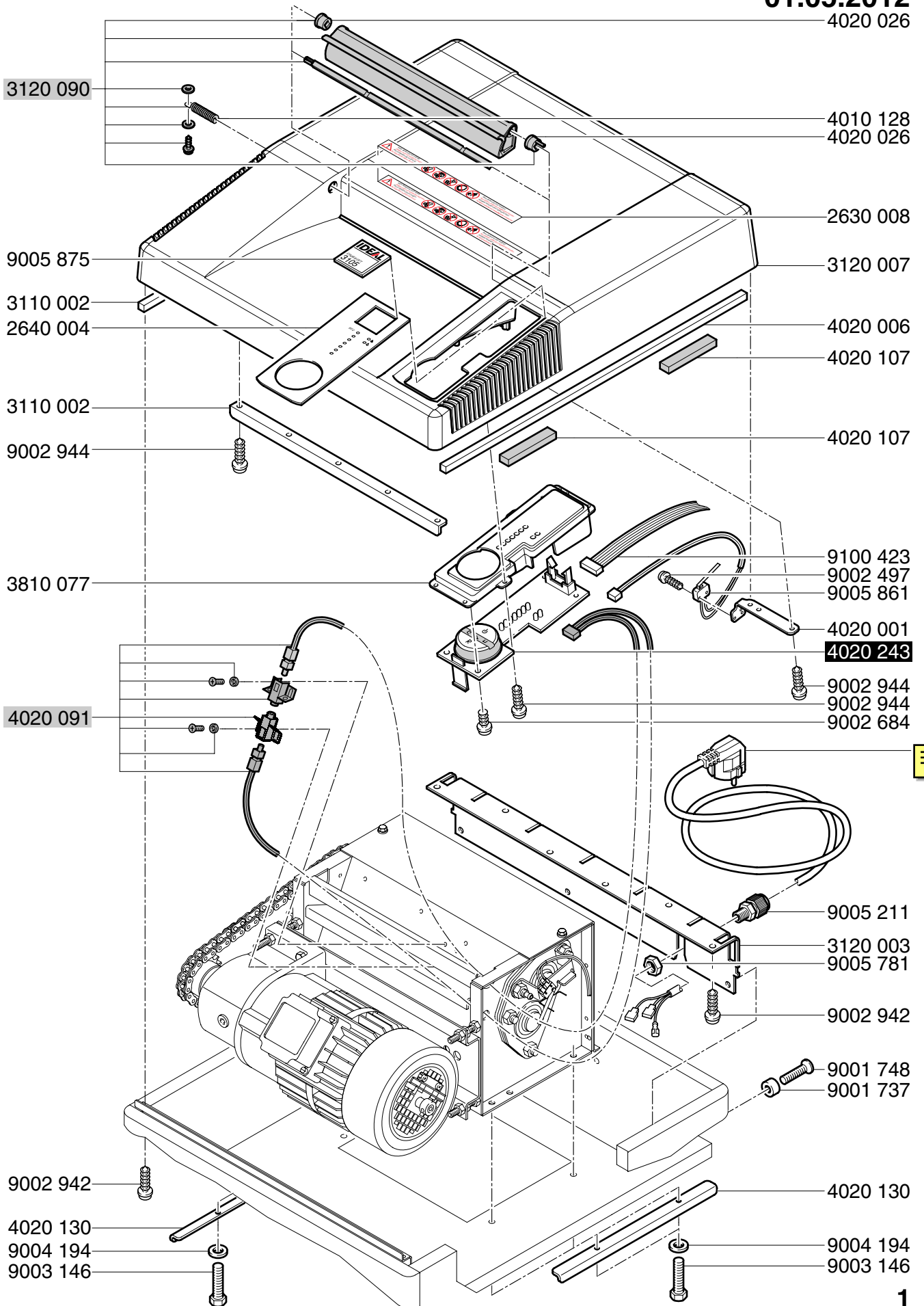
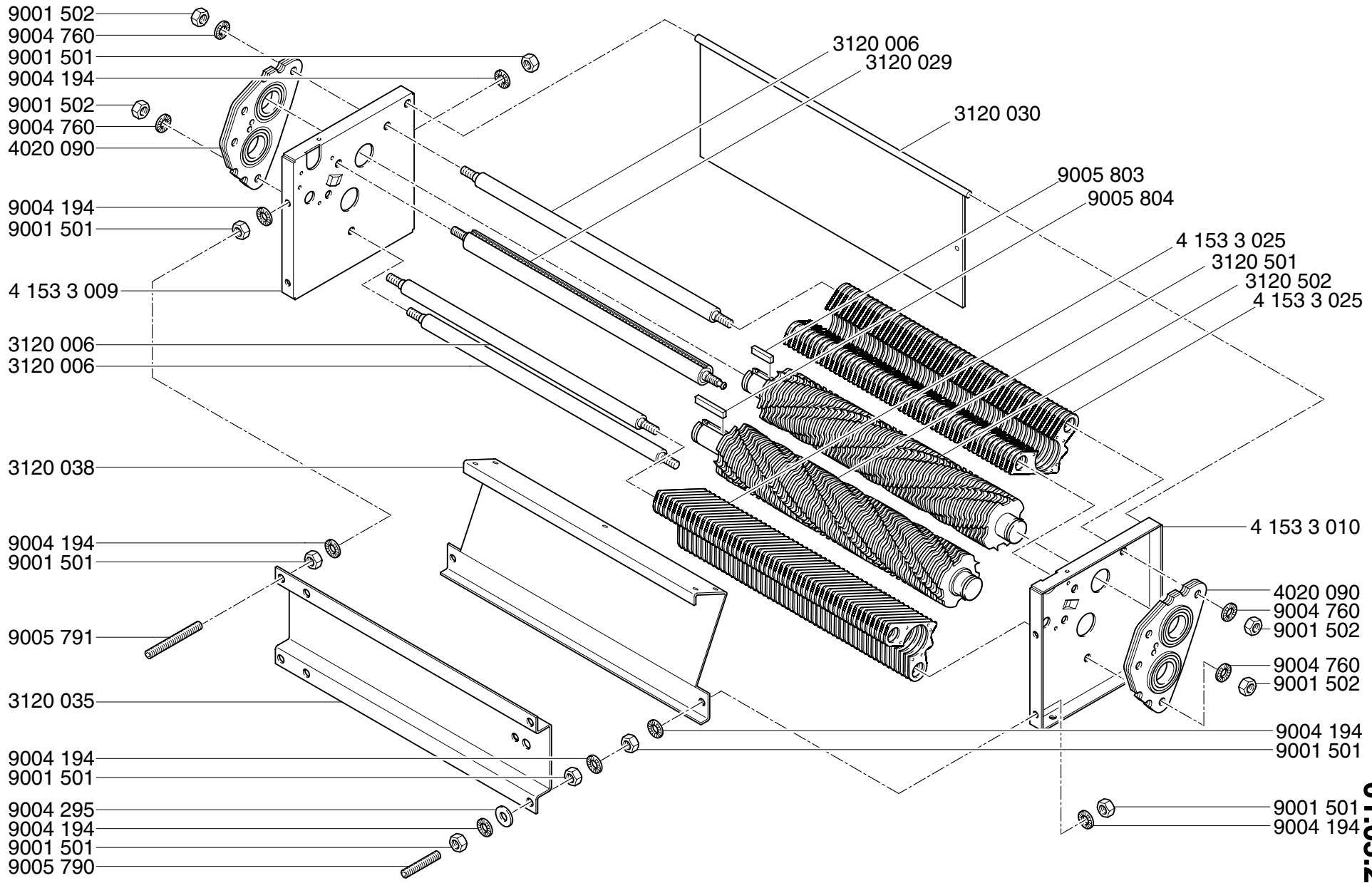


CROSS / CUT 2x15mm
Mod.3105 B 

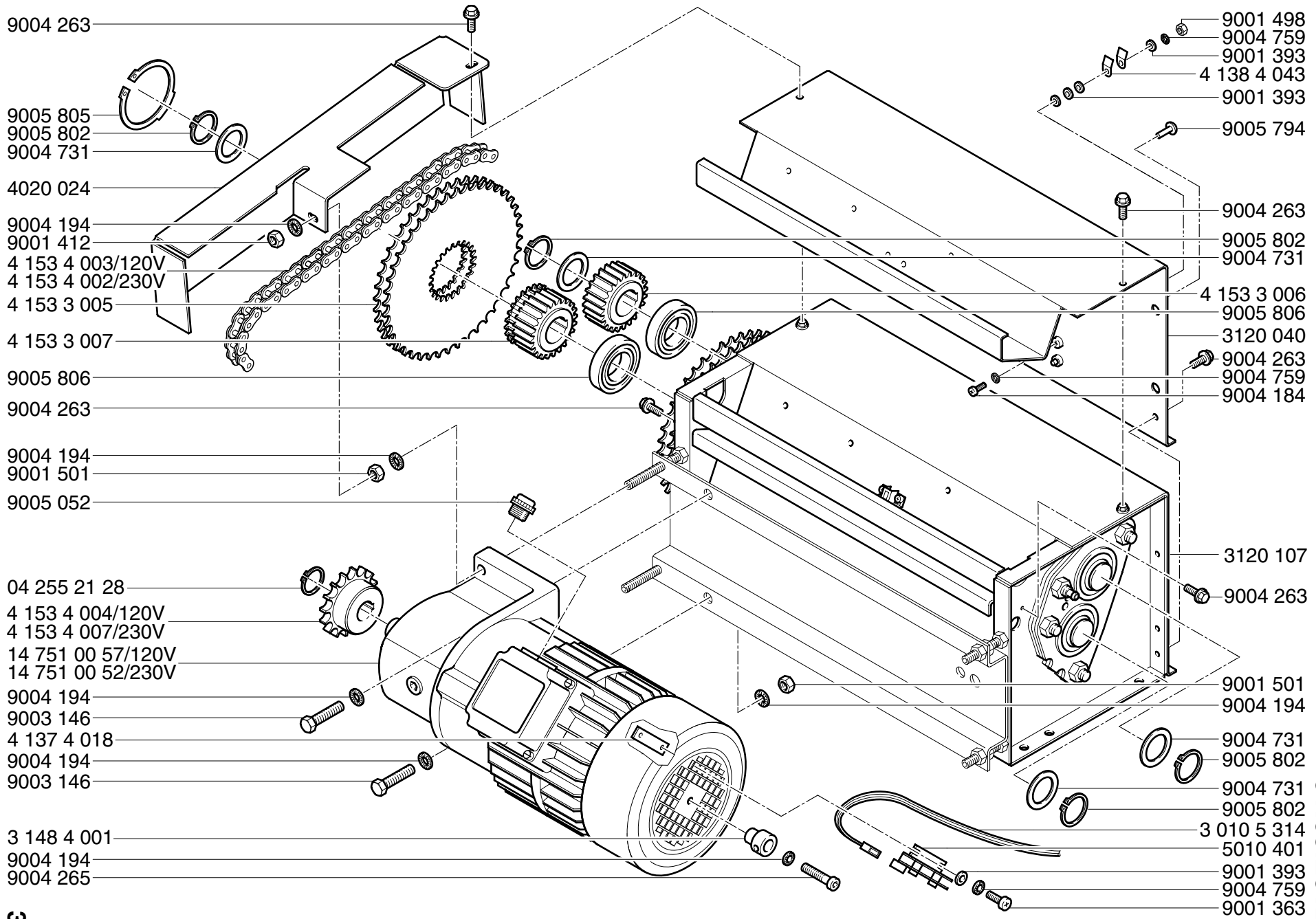
01.05.2012

4020 026

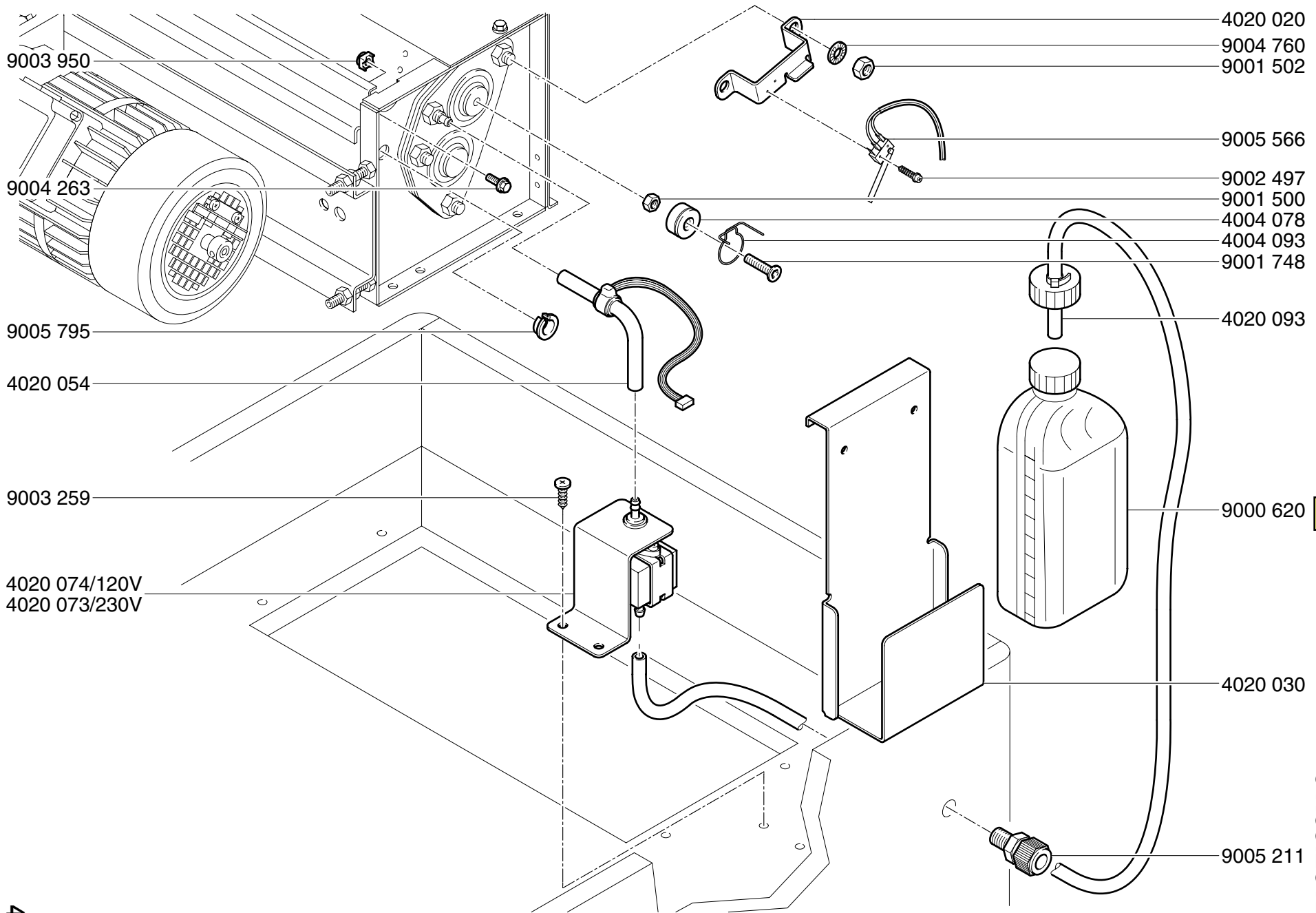




Mod. 3105 B
 CROSS / CUT
 2x15mm
 01.05.2012

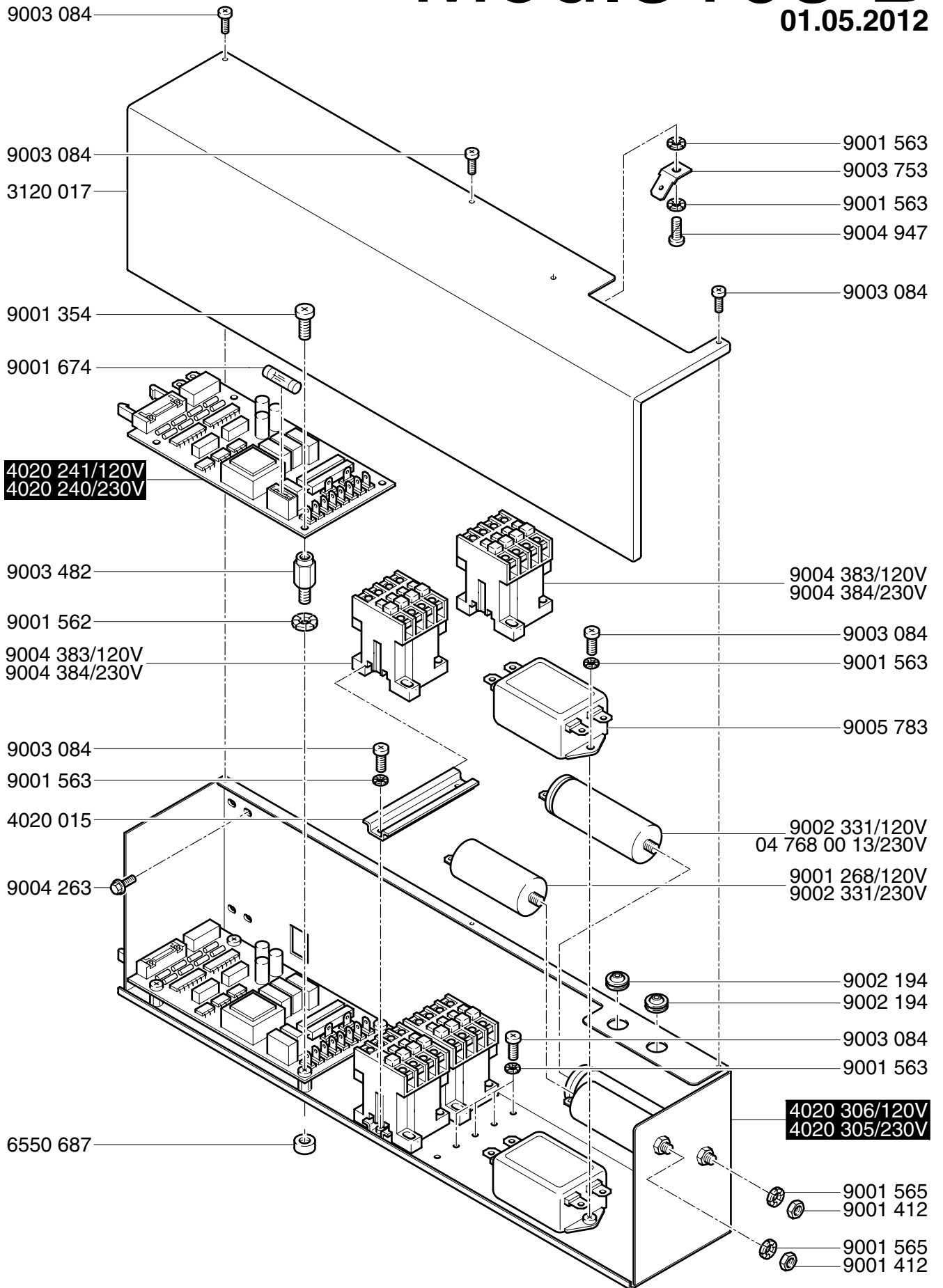


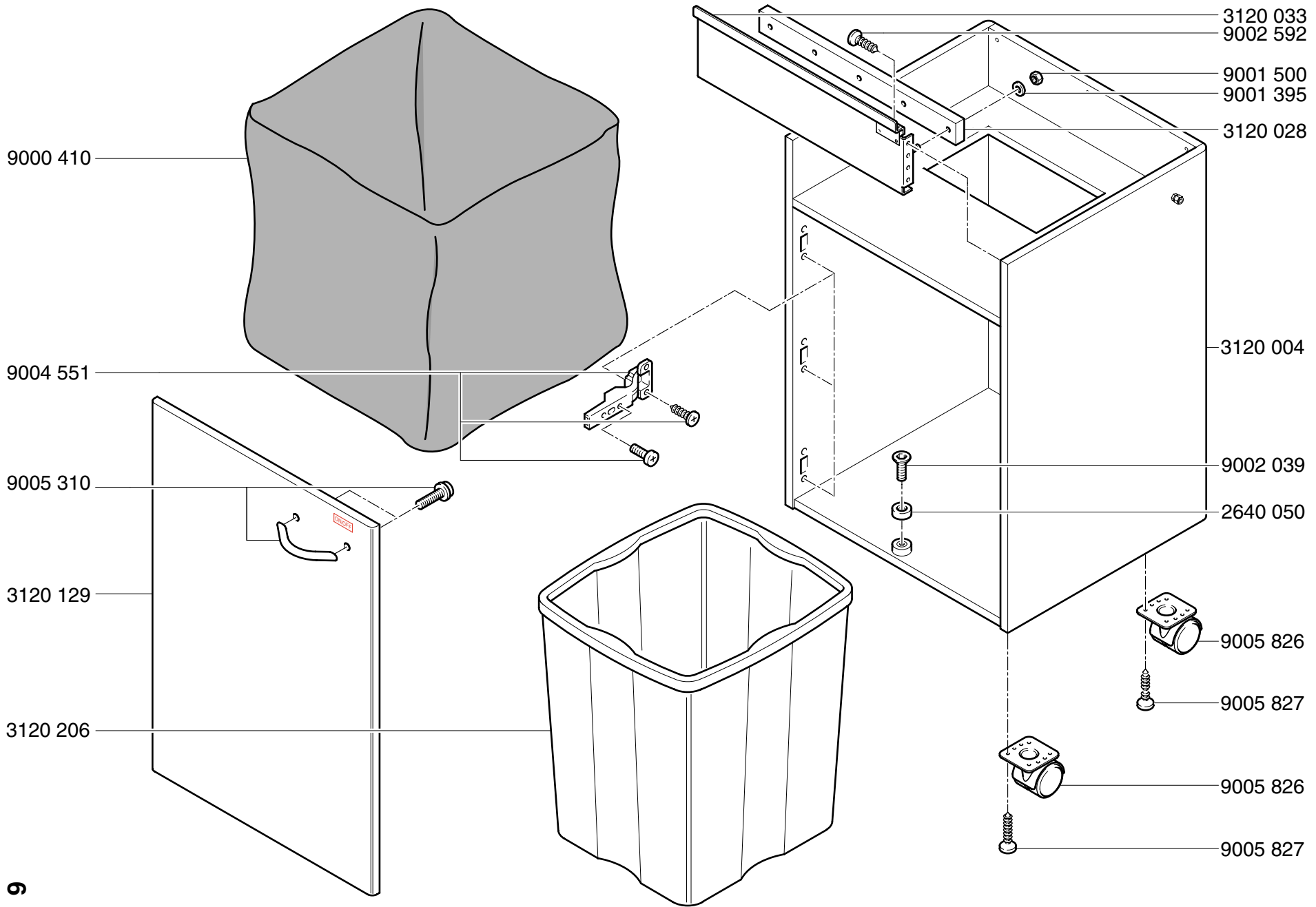
CROSS / CUT
Mod. 3105 B
 2x15mm
 01.05.2012



Mod. 3105 B
 CROSS / CUT 2x15mm
 01.05.2012

CROSS / CUT 2x15mm
Mod.3105 B
 01.05.2012





3120 033
9002 592

9001 500
9001 395

3120 028

3120 004

9002 039

2640 050

9005 826

9005 827

9005 826

9005 827

CROSS / CUT
Mod. 3105 B
2x15mm
01.05.2012

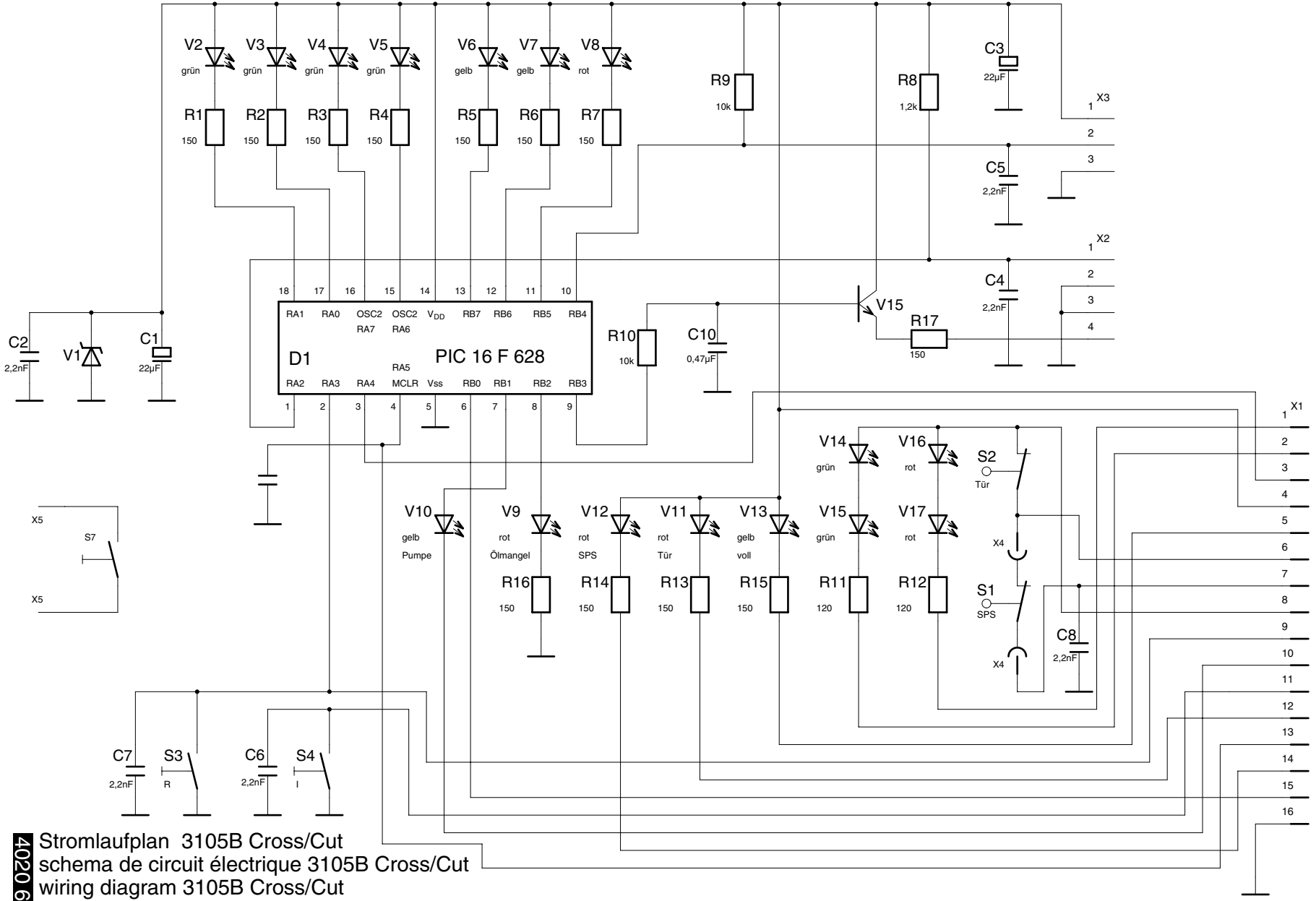
9000 410

9004 551

9005 310

3120 129

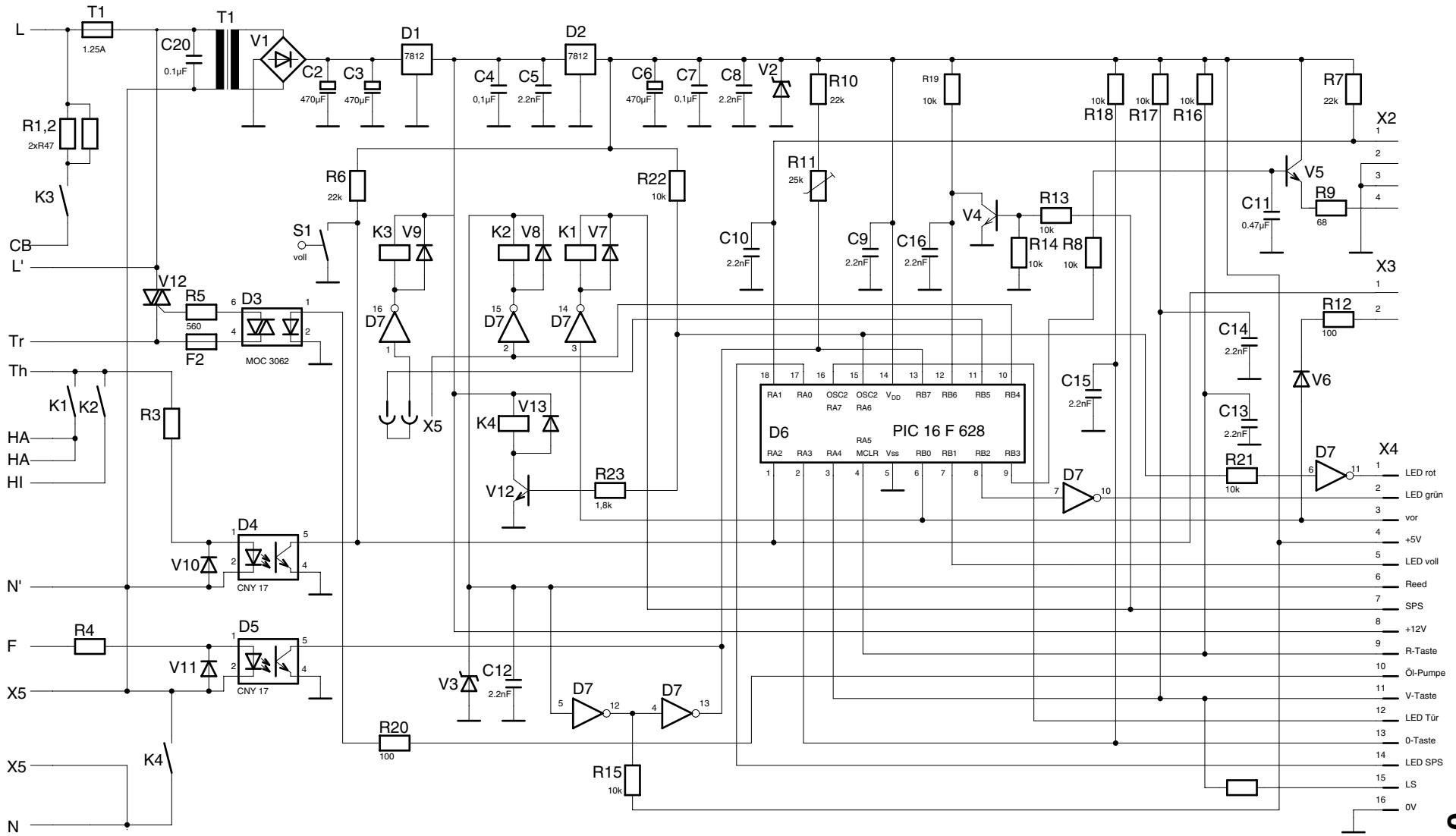
3120 206



Stromlaufplan 3105B Cross/Cut
 schema de circuit électrique 3105B Cross/Cut
 wiring diagram 3105B Cross/Cut

4020 606
 7

CROSS / CUT
Mod. 3105 B
 2x15mm
 01.05.2012



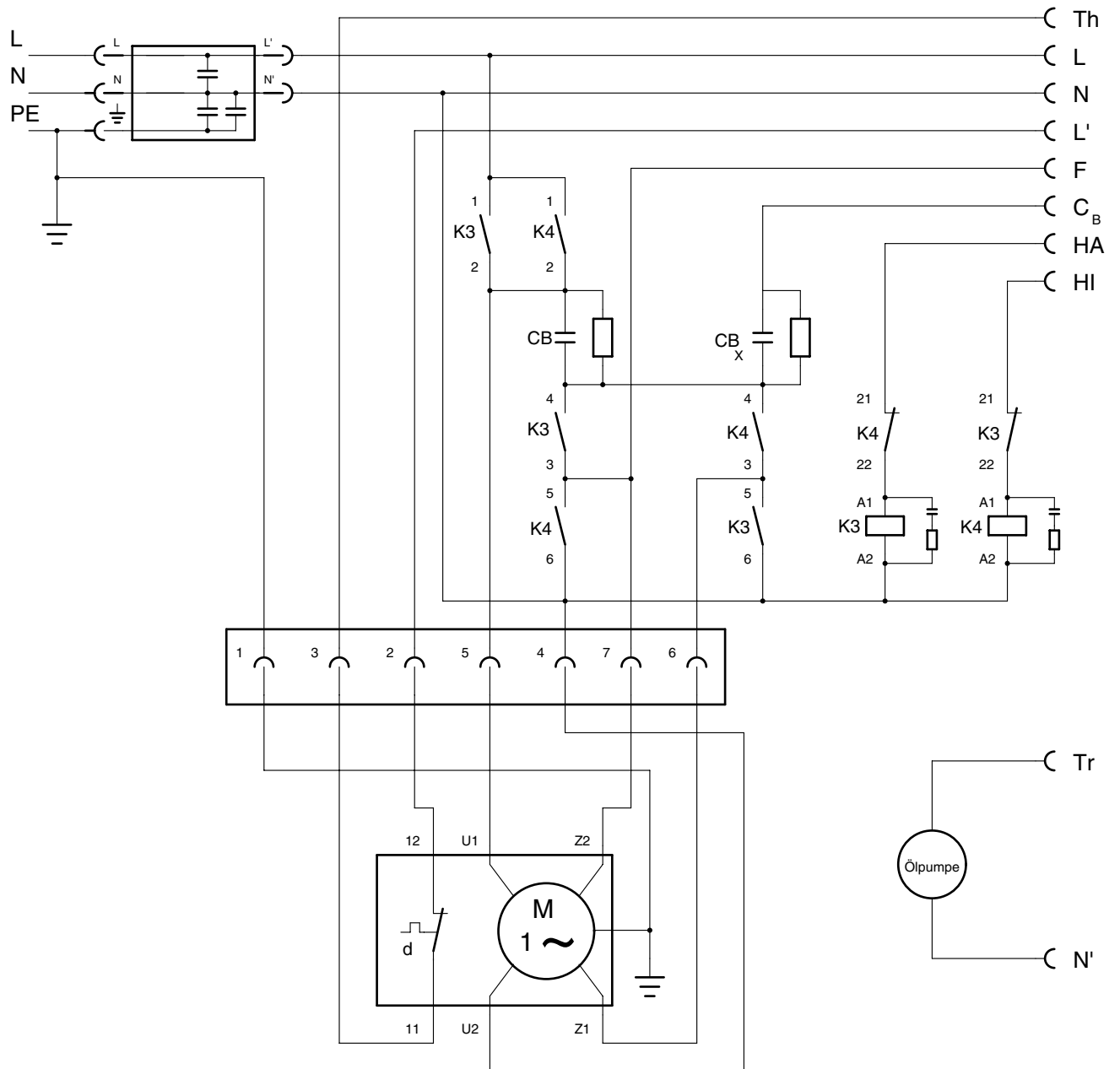
Mod. 3105 B

CROSS / CUT 2x15mm
01.05.2012

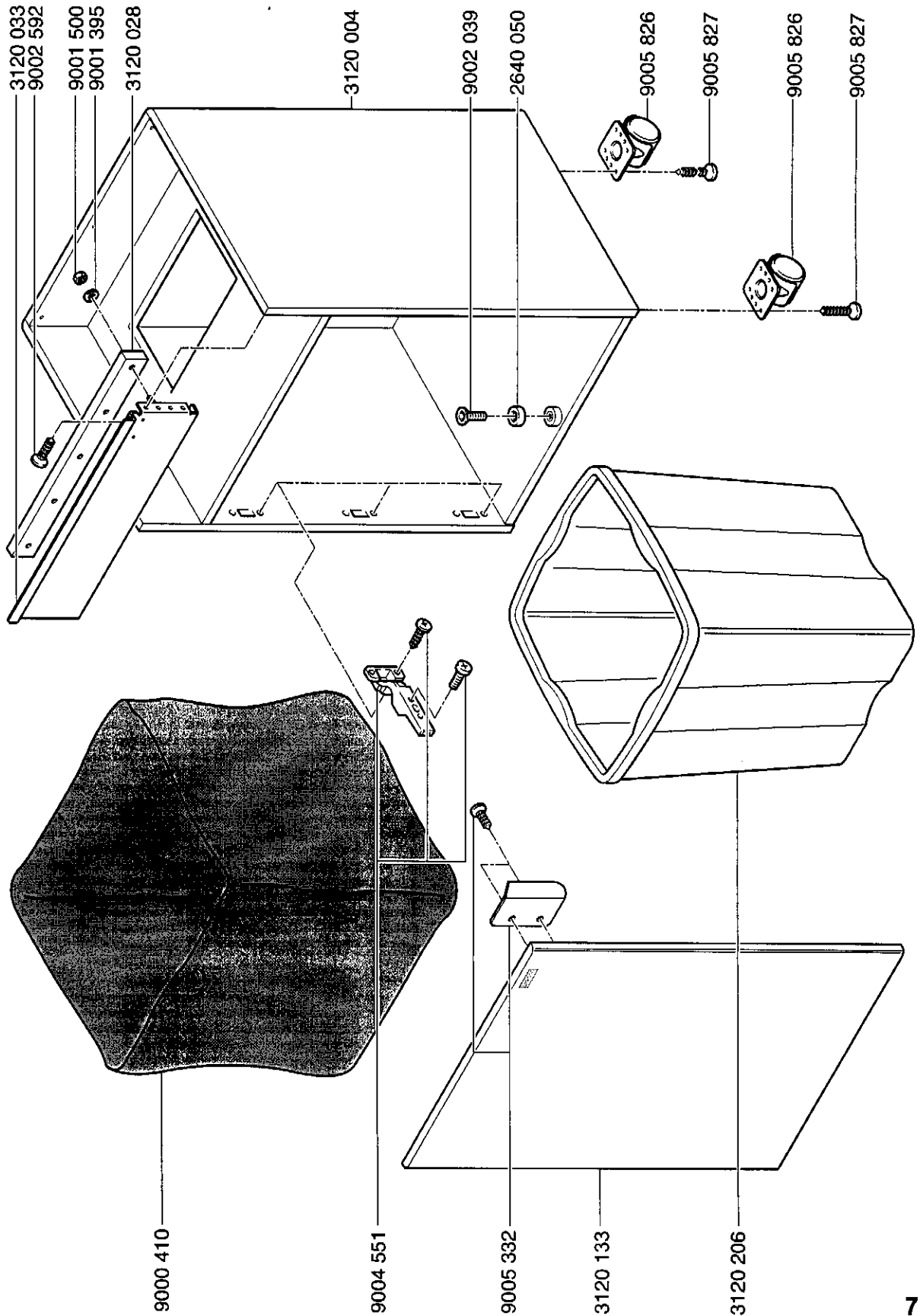
Stromlaufplan 3105B Cross/Cut
 schema de circuit électrique 3105B Cross/Cut
 wiring diagram 3105B Cross/Cut

CROSS / CUT 2x15mm
Mod.3105 B
 01.05.2012

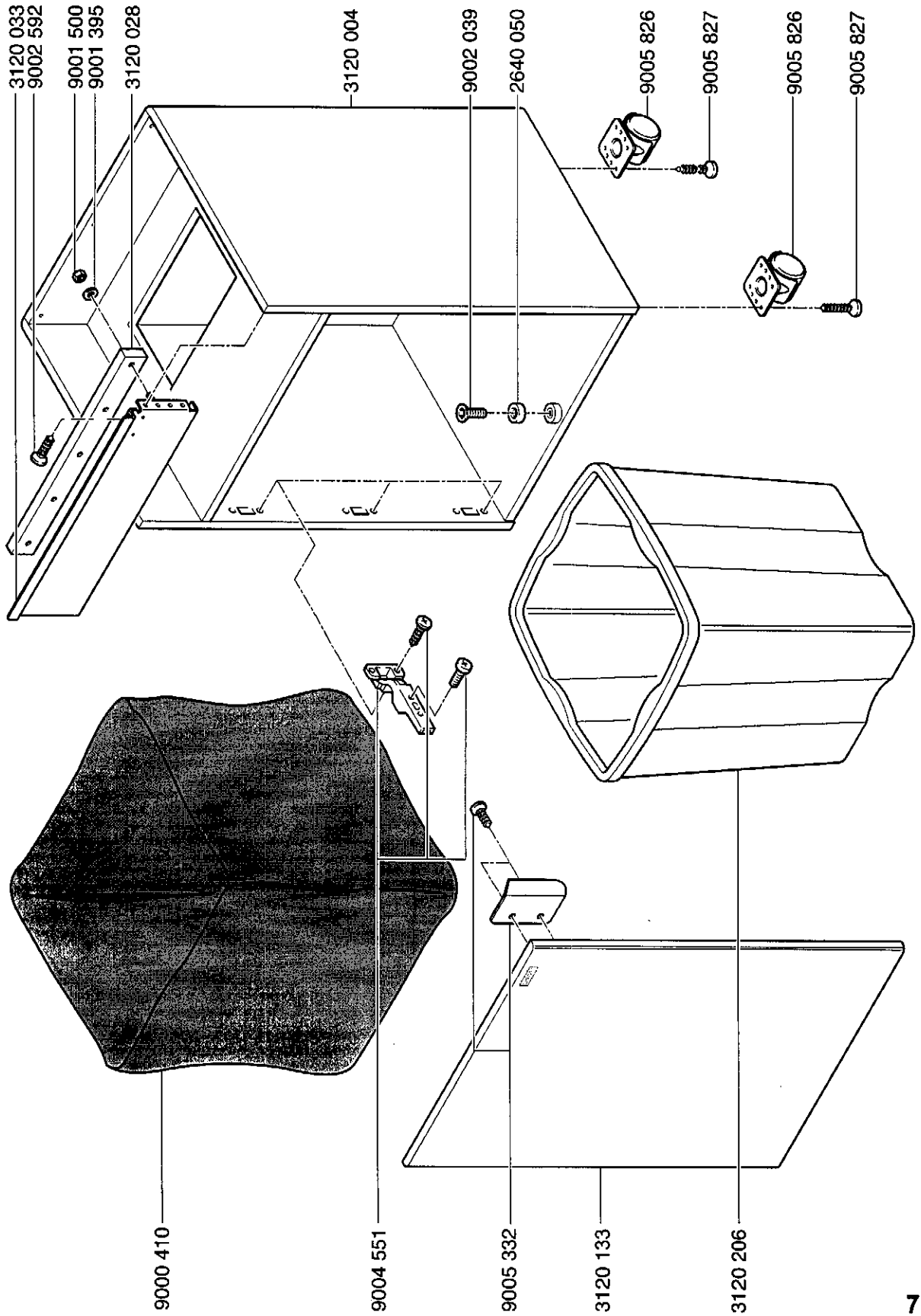
Stromlaufplan 3105B Cross/Cut
 schema de circuit électrique 3105B Cross/Cut
 wiring diagram 3105B Cross/Cut



CROSS / CUT 4x40mm
Mod.3105 B
01.02.2013



CROSS / CUT 2x15mm
Mod.3105 B
 01.02.2013

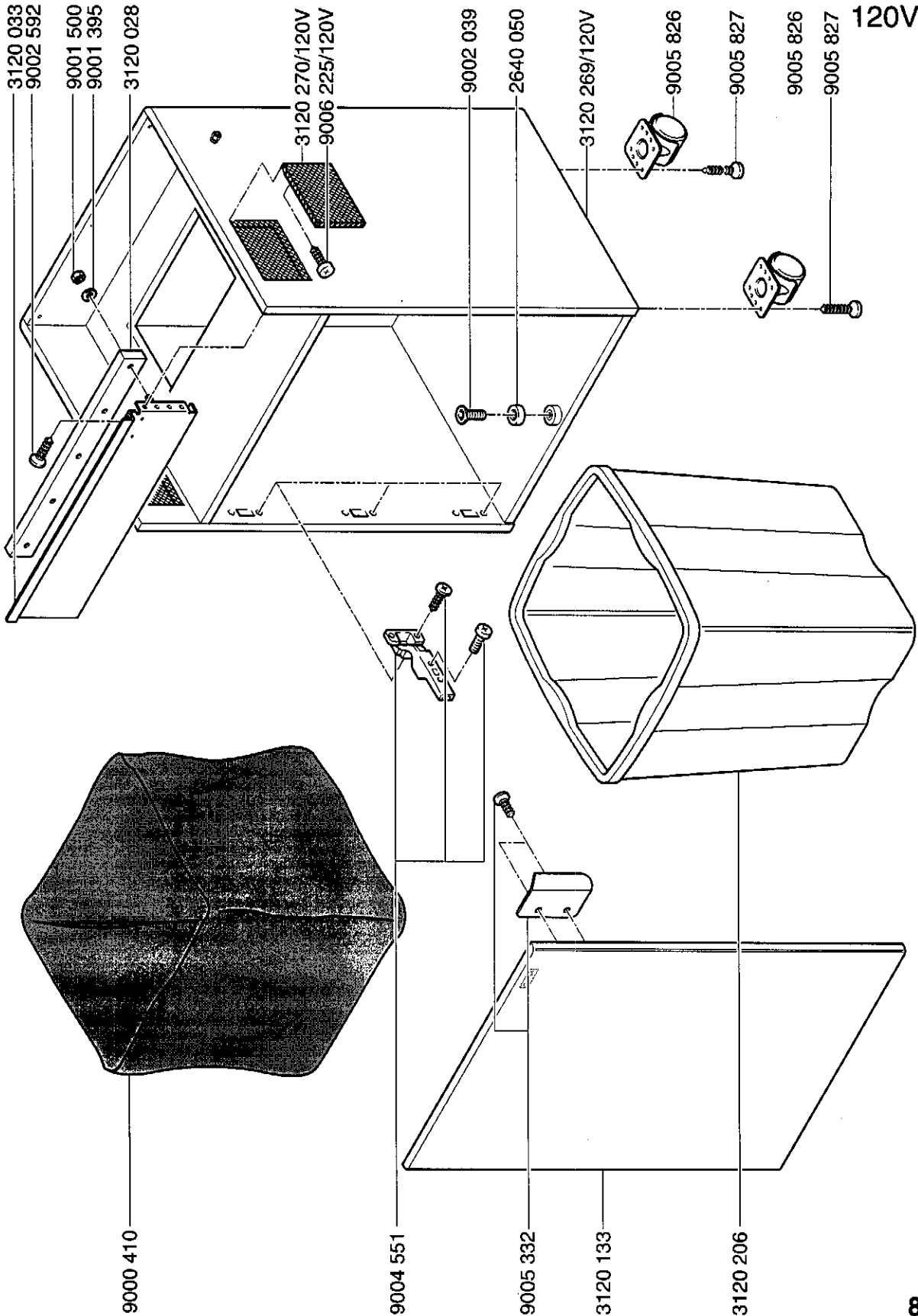


Mod.3105 SMC B

CROSS / CUT 0,8x5mm

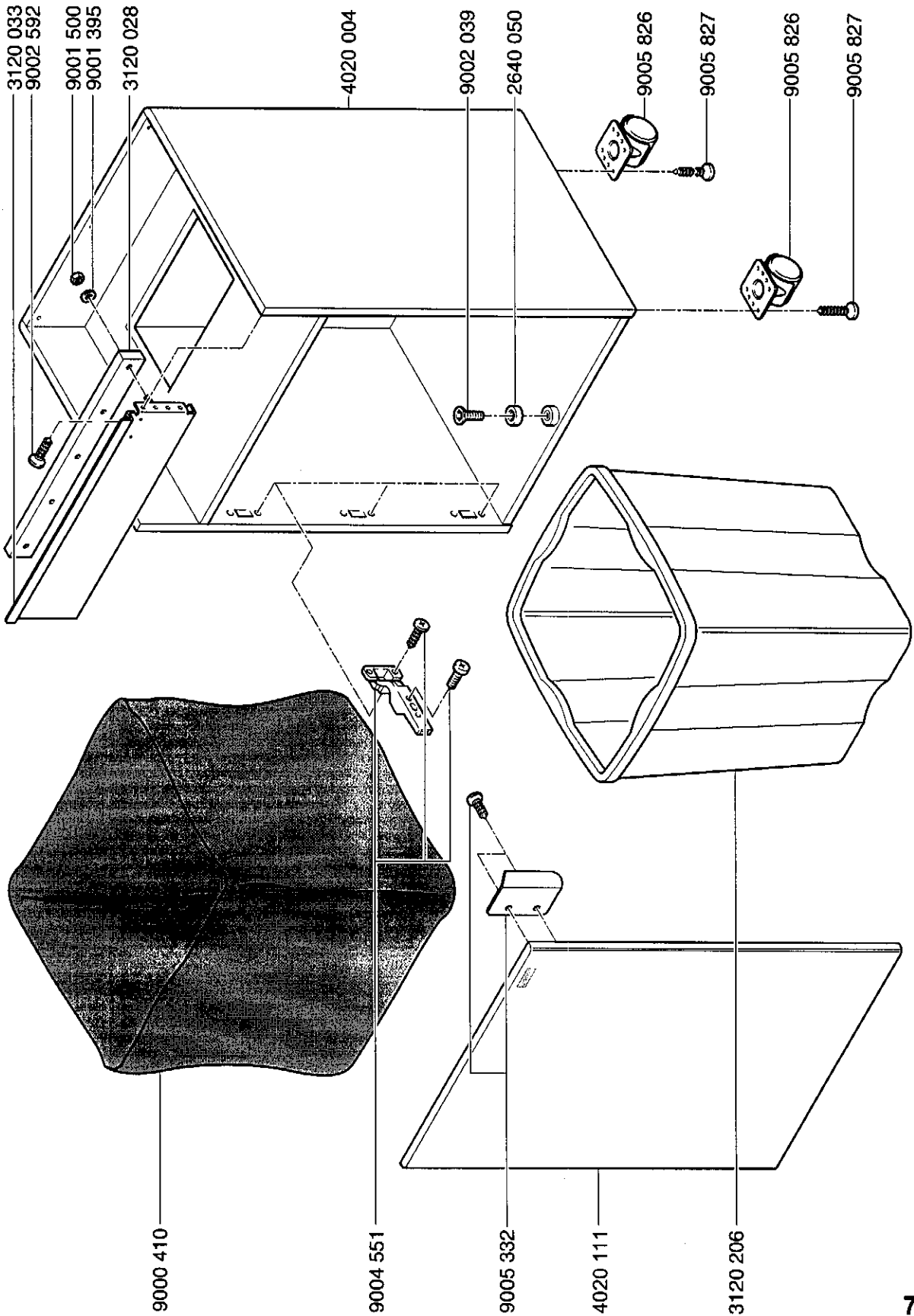
01.02.2013

120V

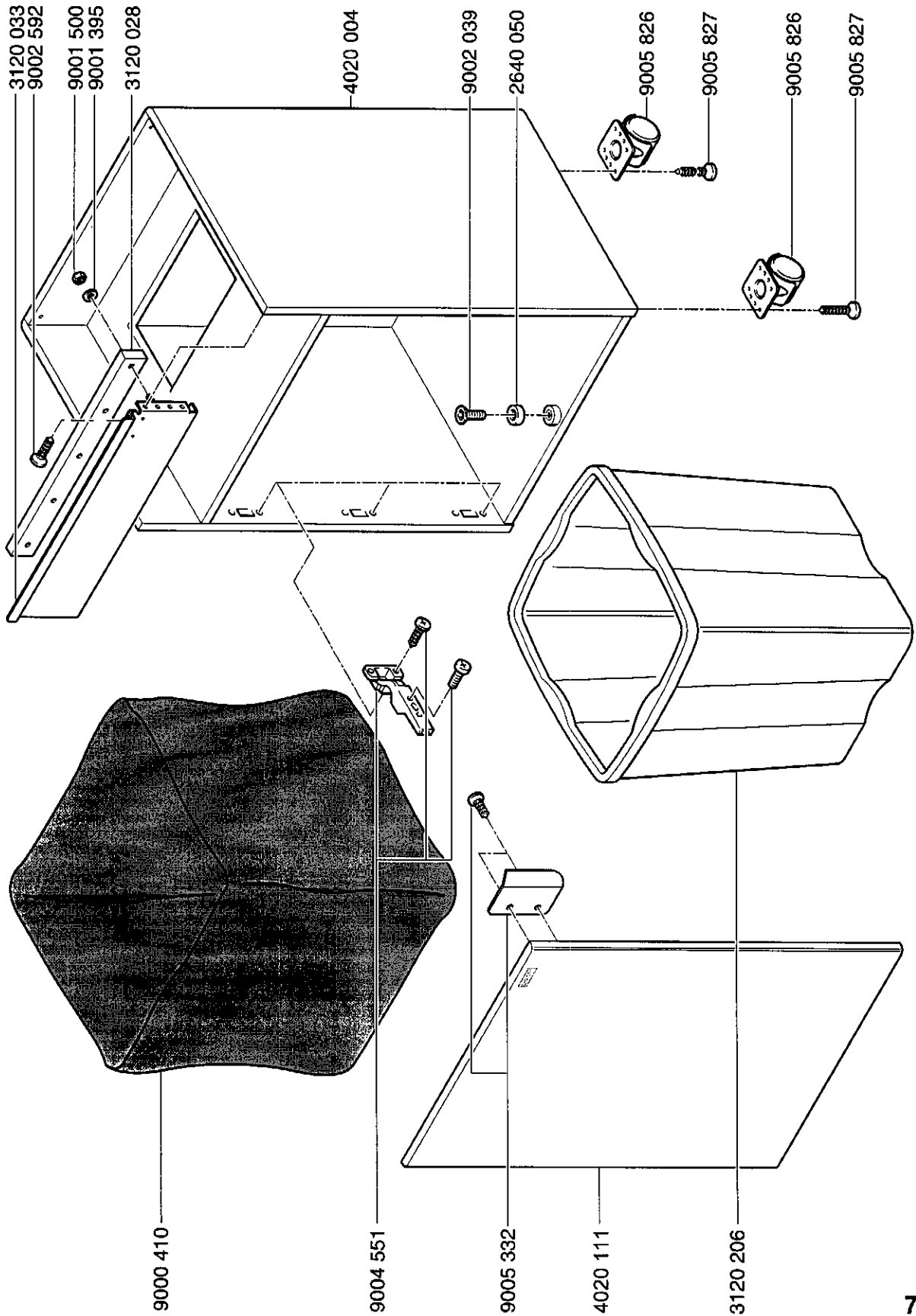


Mod. 4005 B

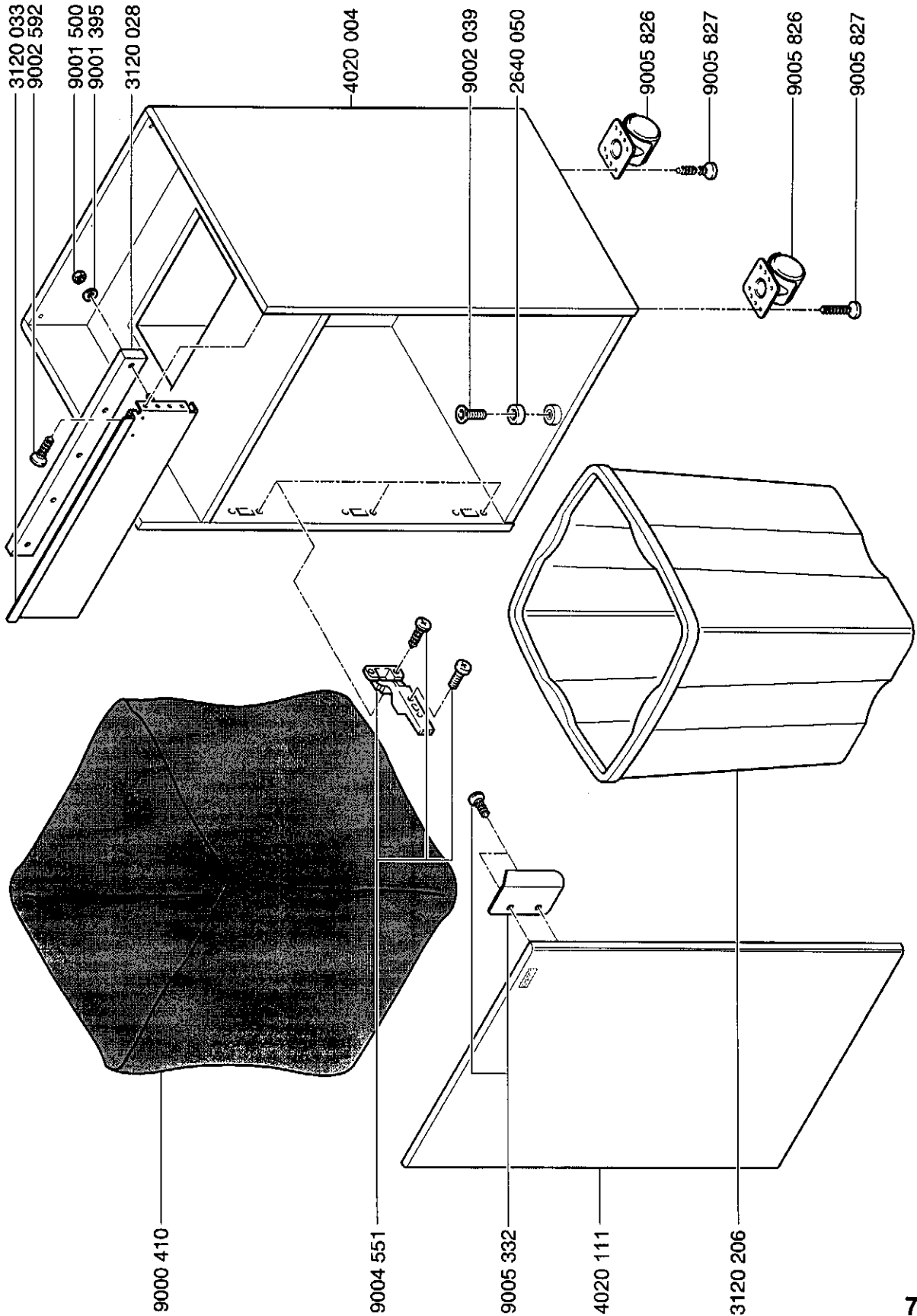
01.02.2013



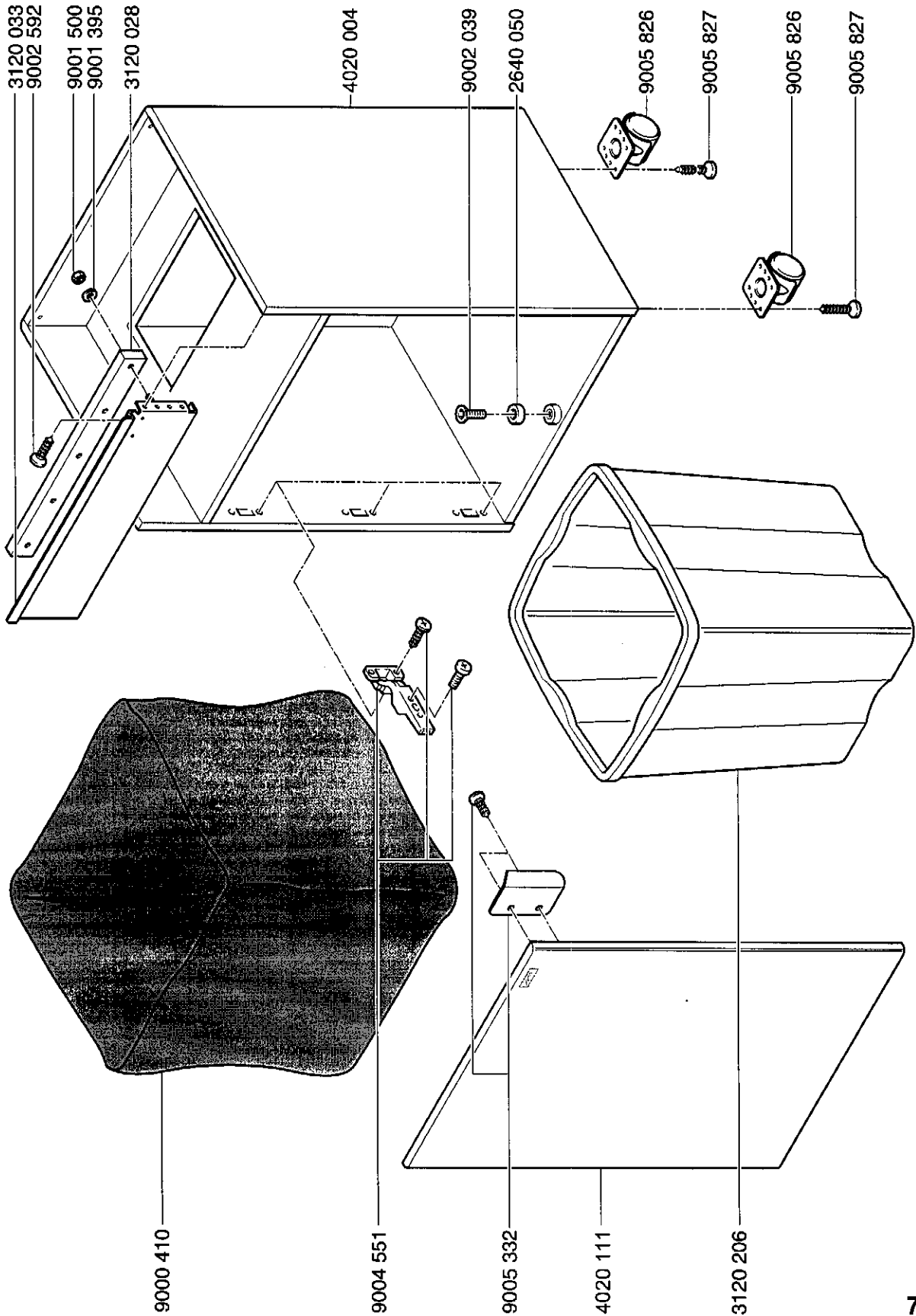
CROSS / CUT 4x40mm
Mod.4005 B
 01.02.2013



CROSS / CUT 2x15mm
Mod.4005 B
 01.02.2013



CROSS / CUT 0,8x12mm
Mod.4005 MC B
01.02.2013



Mod.4005 SMC B

CROSS / CUT 0,8x5mm

01.02.2013
120V

