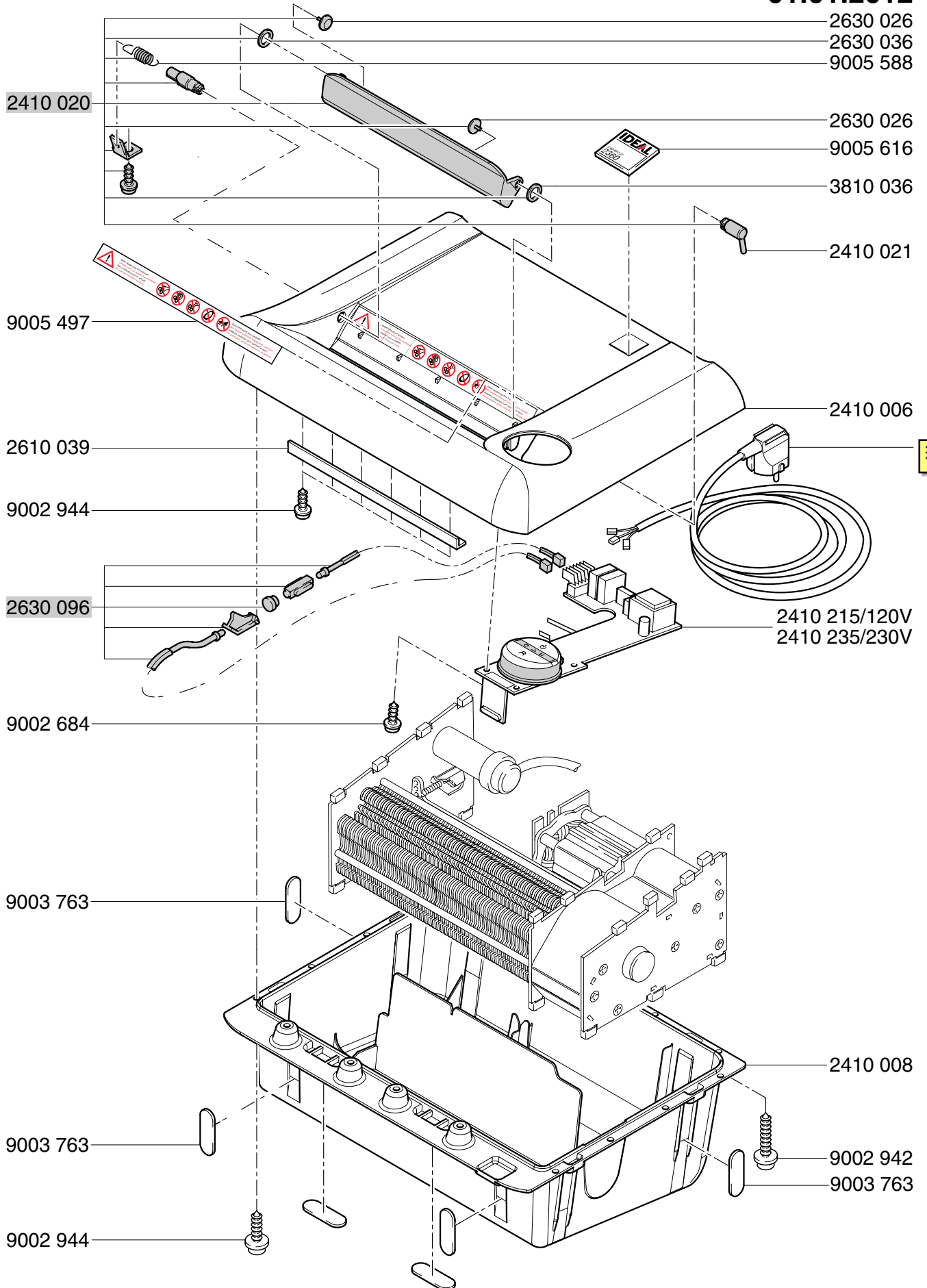
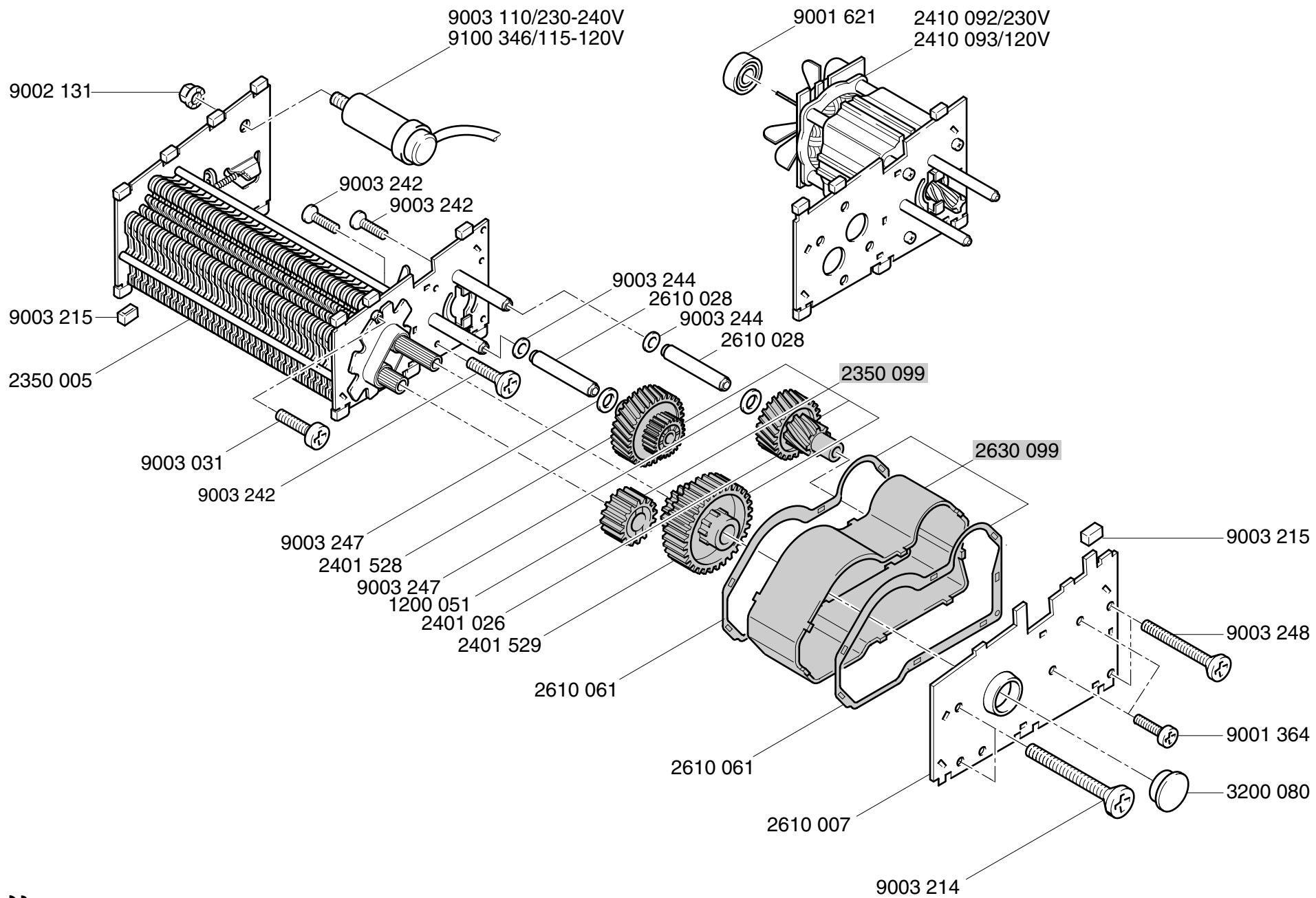


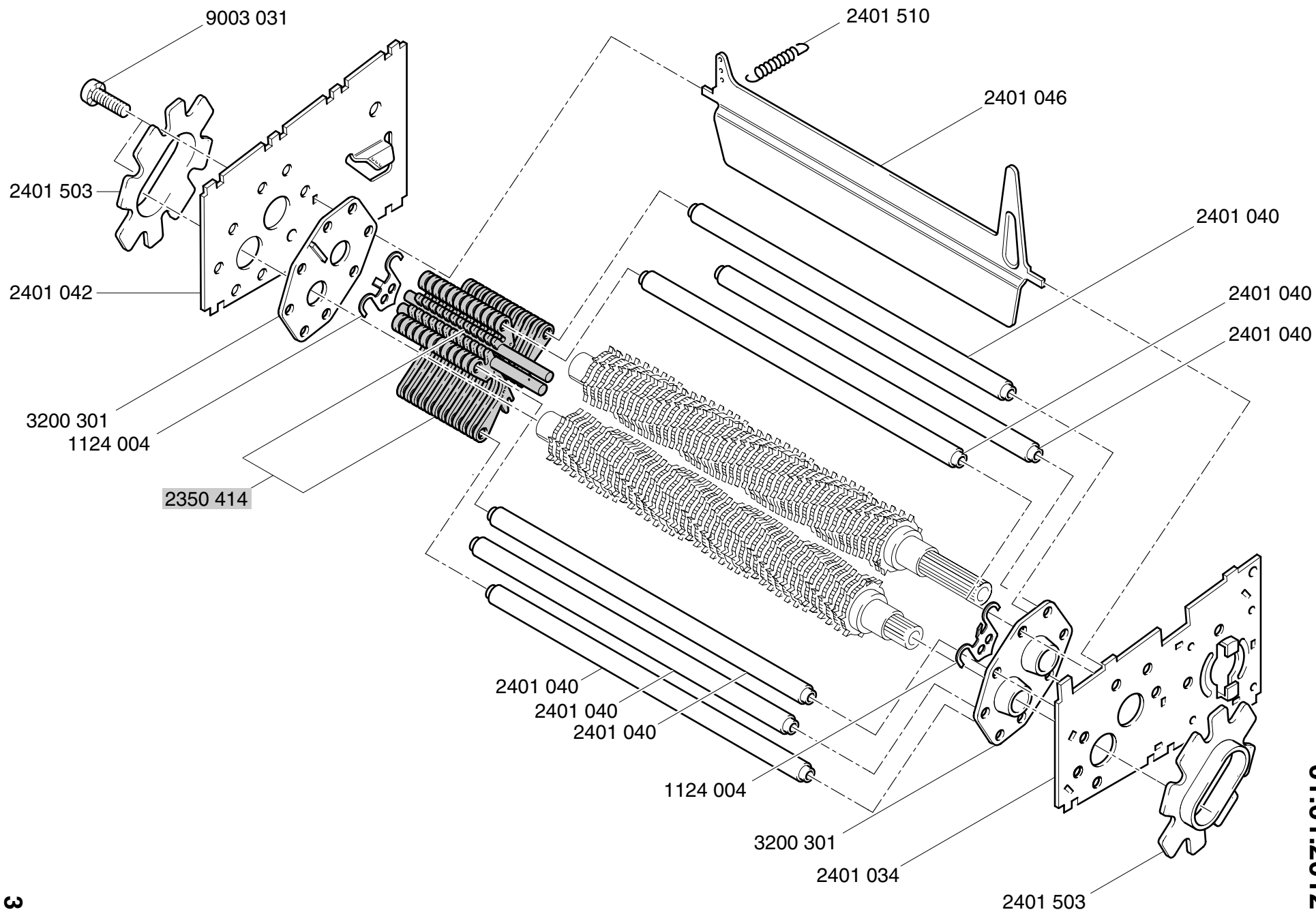
CROSS / CUT 0,8x5mm  
**Mod.2360 B**

01.01.2012



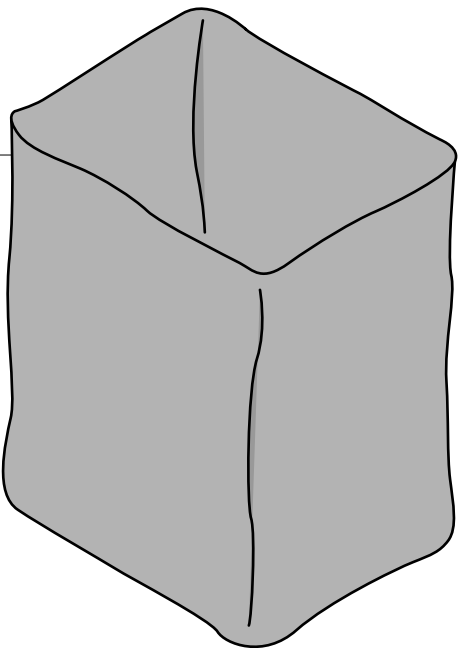


**Mod. 2360 B**  
 CROSS / CUT 0.8x5mm  
 01.01.2012



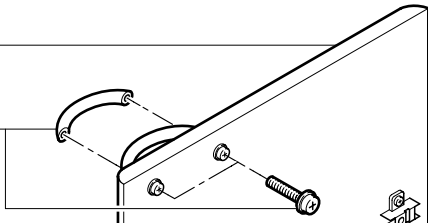
CROSS / CUT 0.8x5mm  
**Mod. 2360 B**  
 01.01.2012

9000 403

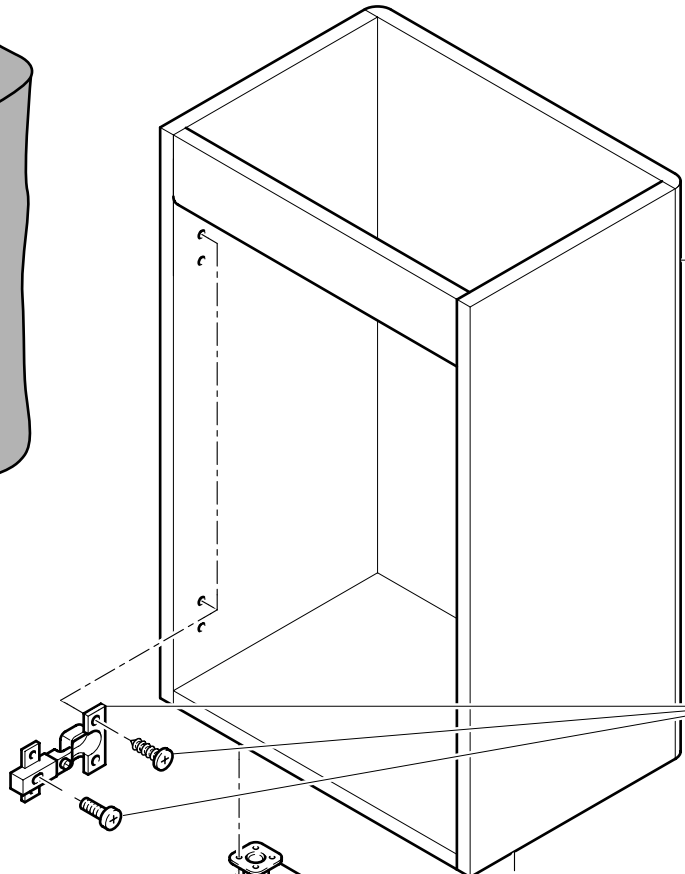
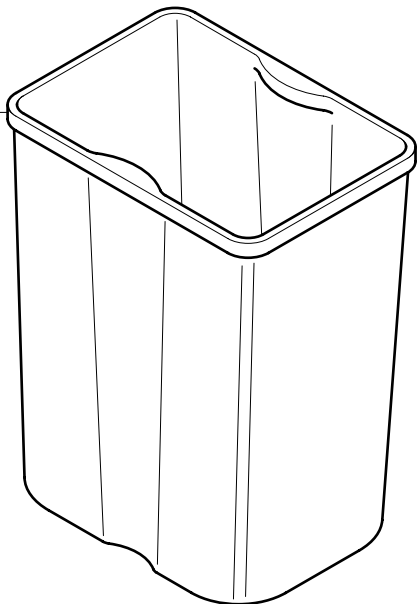
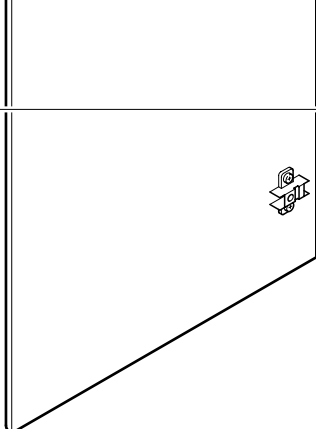


2410 026

9005 314



2410 236



2404 0200

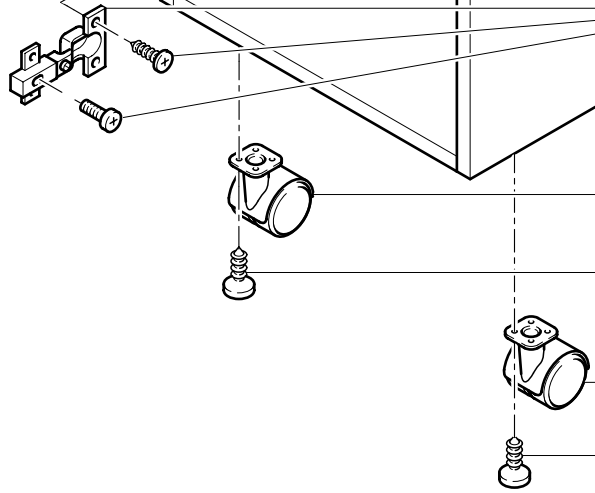
9004 551

9003 839

9001 612

9003 839

9001 612



# Mod. 2360 B

CROSS / CUT

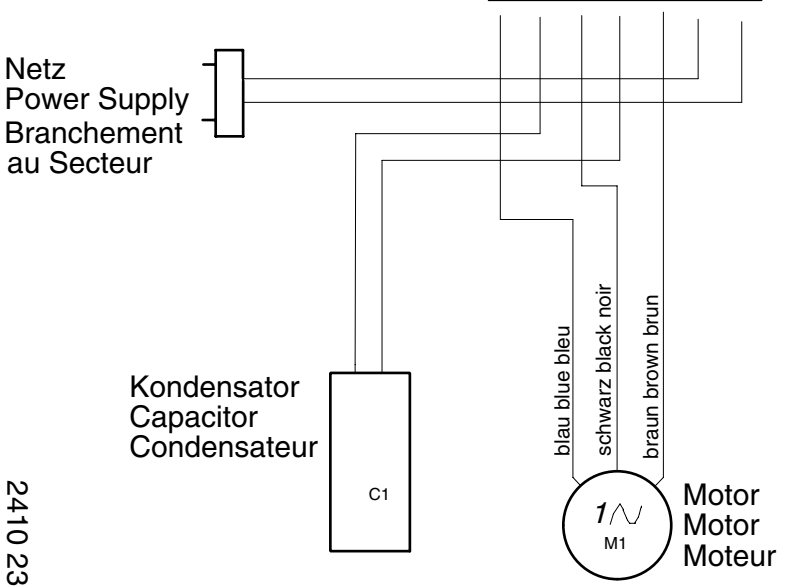
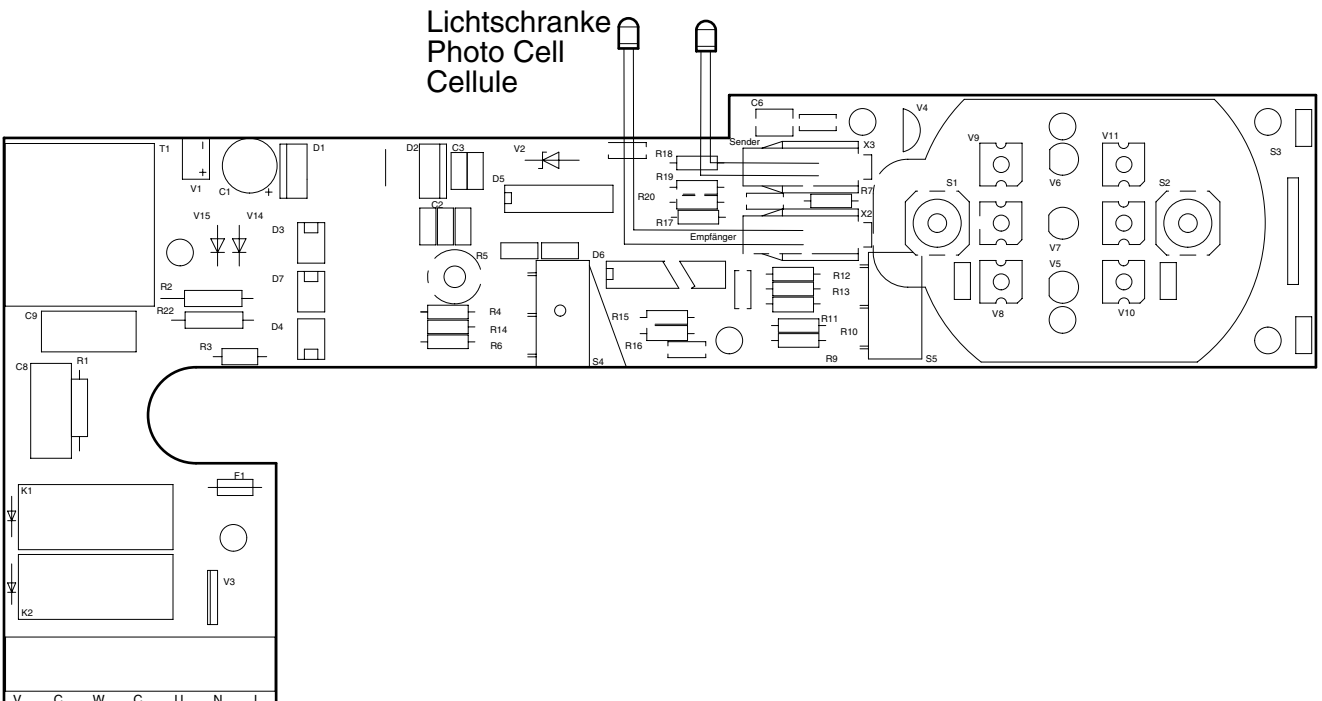
0,8x5mm

01.01.2012

# CROSS / CUT 0.8x5mm Mod. 2360 B

01.01.2012

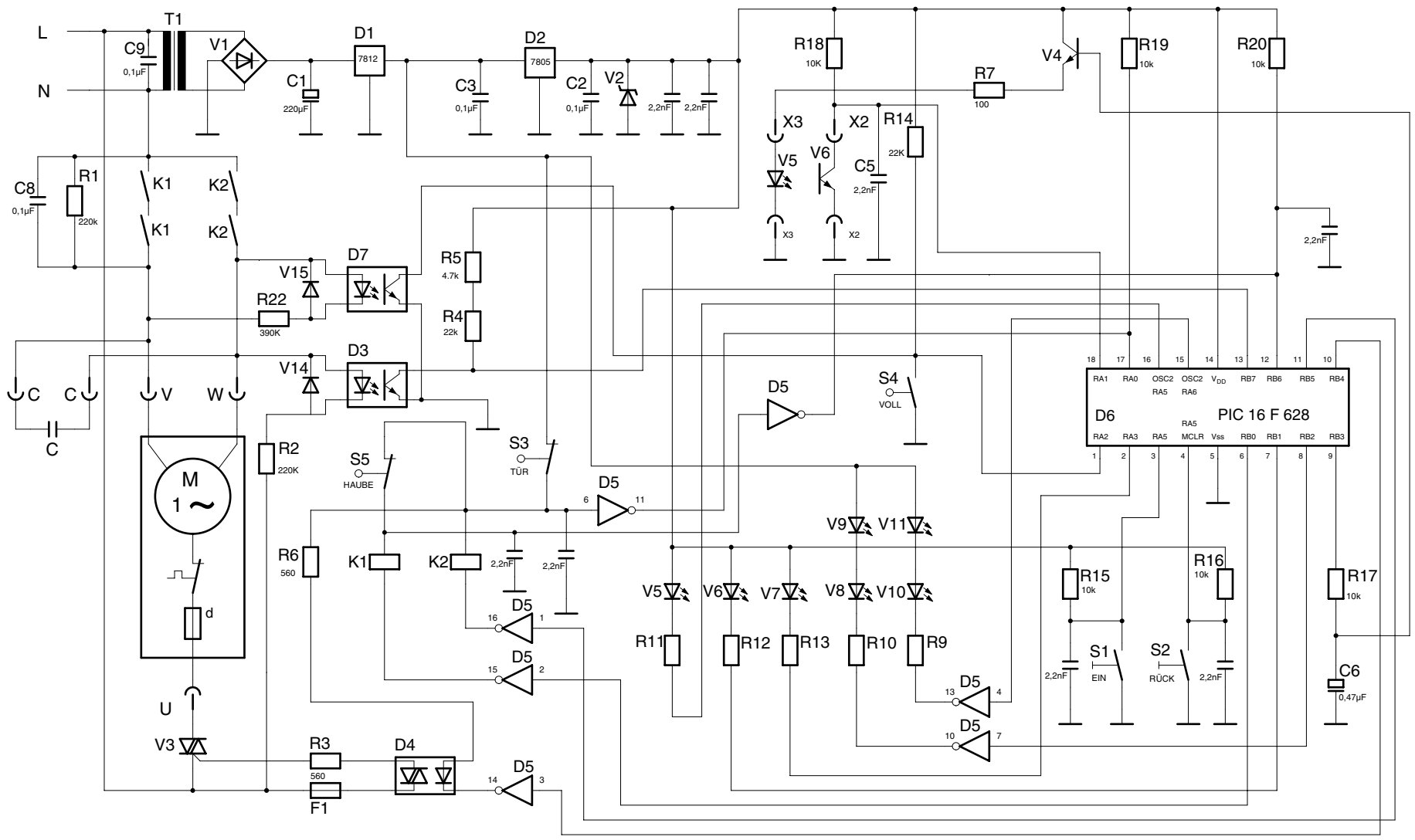
Anschlußplan 2360 B  
 Diagramme de branchement 2360 B  
 Connecting diagram 2360 B



2410 233

# Mod. 2360 B

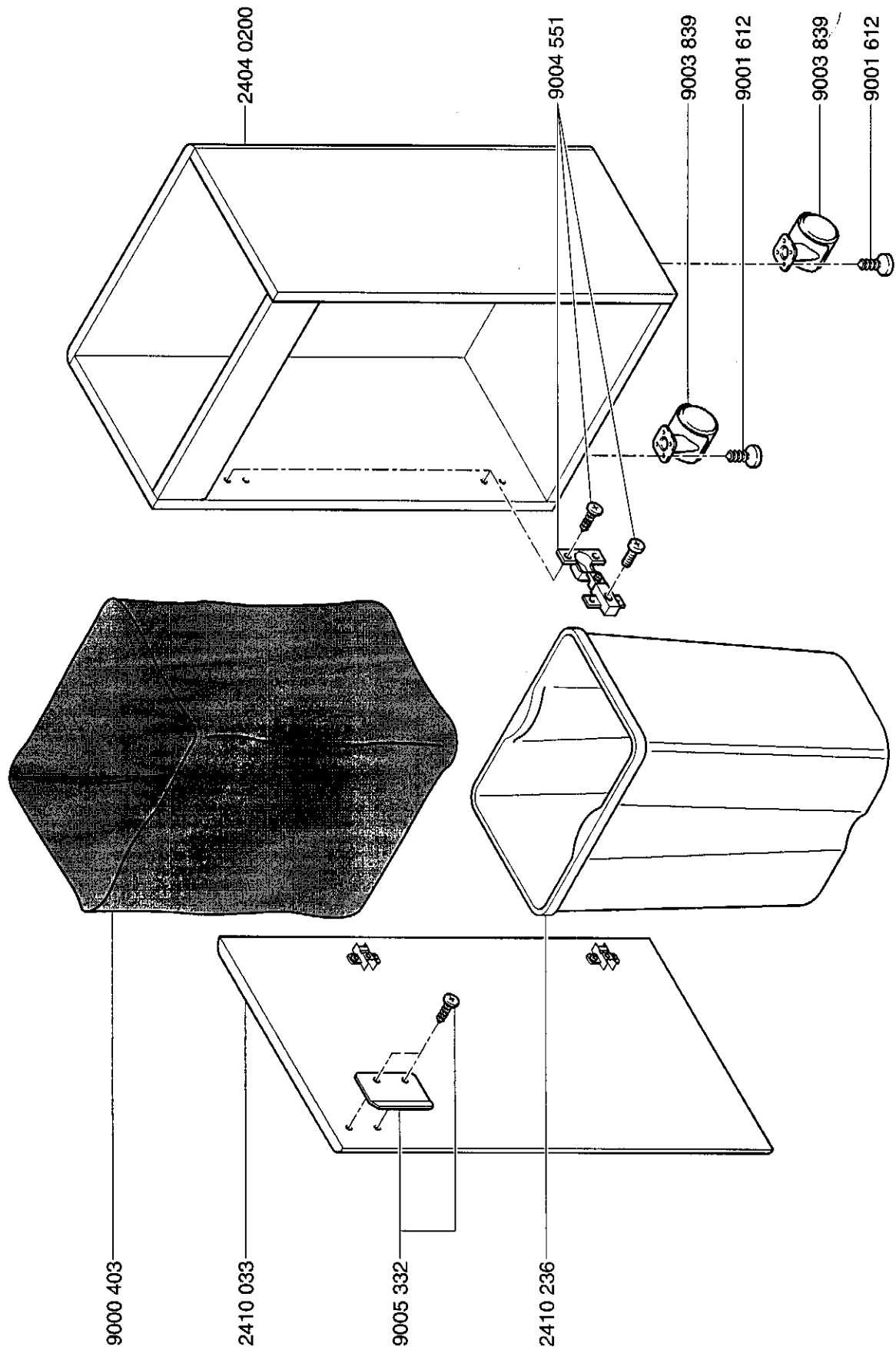
CROSS / CUT 0,8x5mm  
01.01.2012



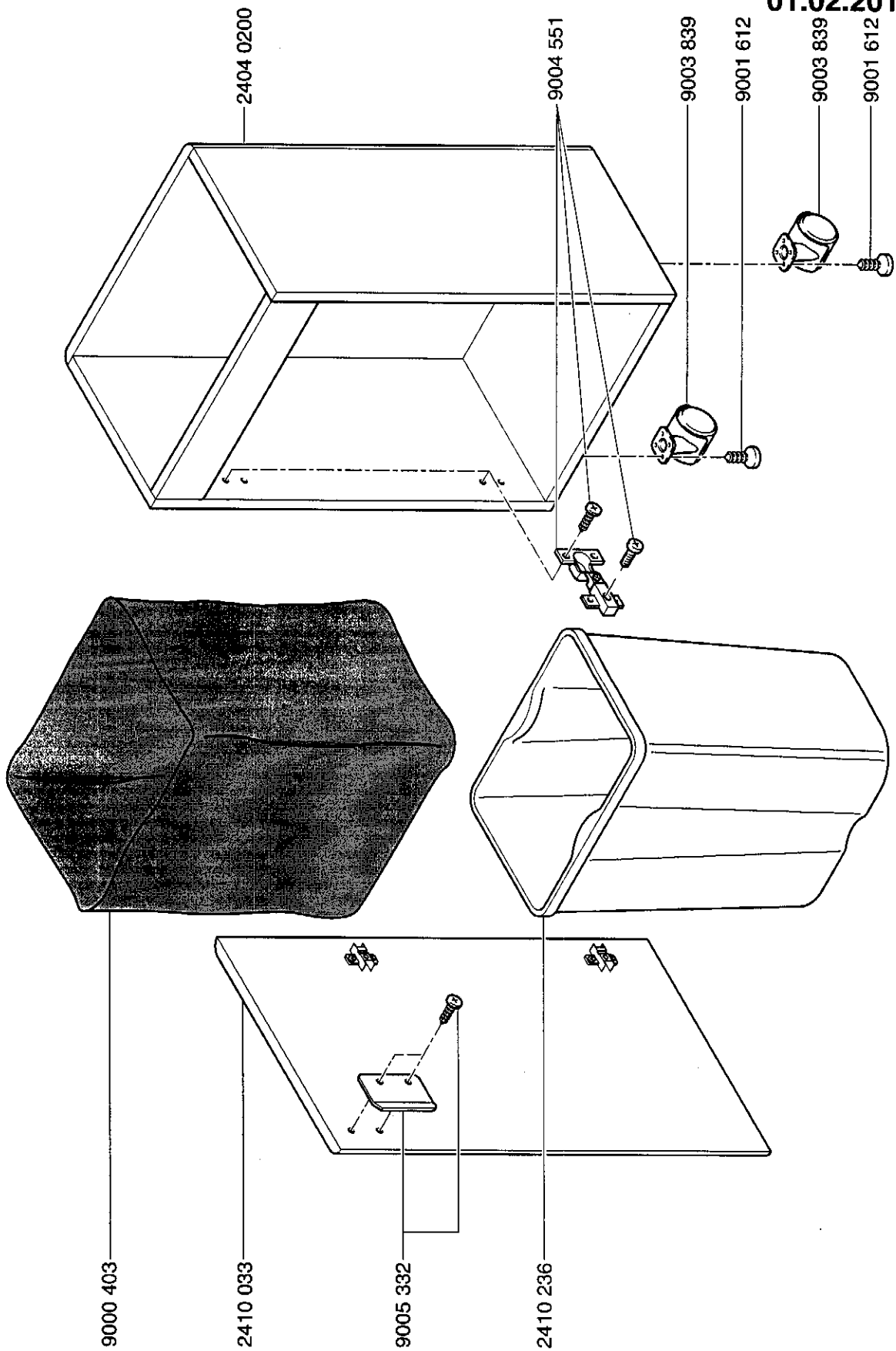
Stromlaufplan 2360 B  
 schema de circuit electric 2360 B  
 wiring diagram 2360 B

# Mod.2360 B

01.02.2013

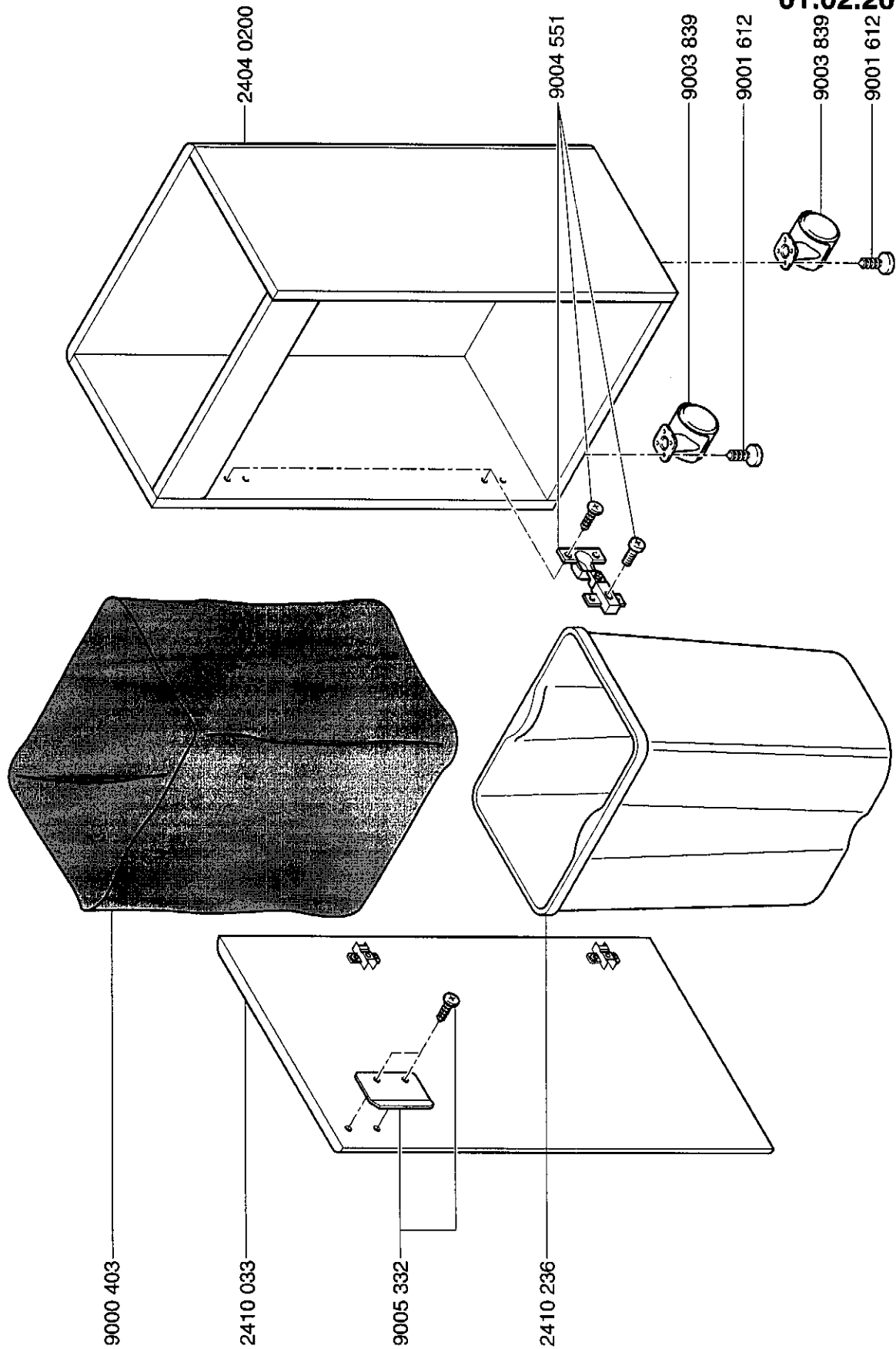


CROSS / CUT 2x15mm  
**Mod.2360 B**  
01.02.2013

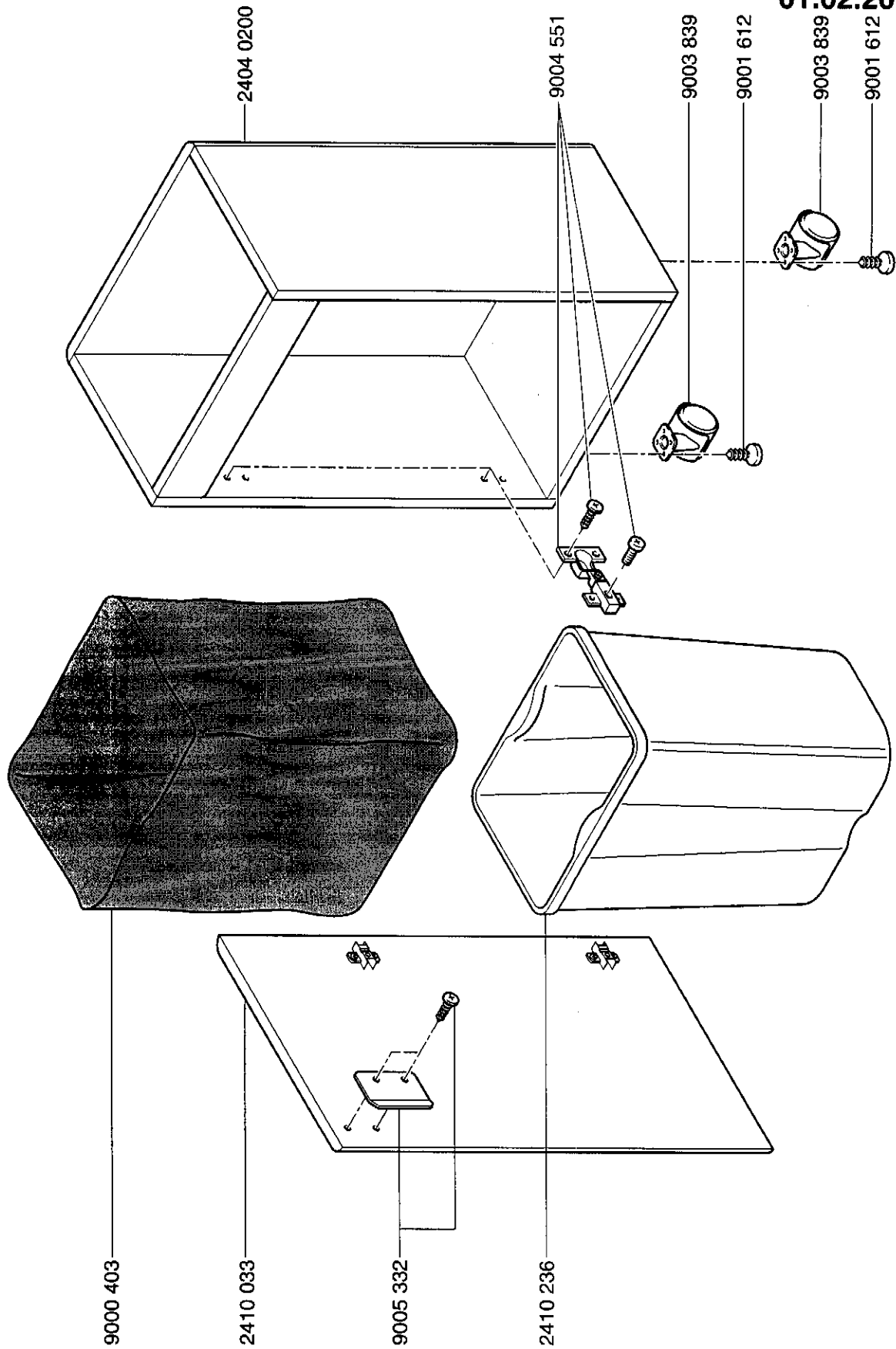




CROSS / CUT 4x40mm  
**Mod.2360 B**  
01.02.2013



CROSS / CUT 0,8x12mm  
**Mod.2360 B**  
01.02.2013



CROSS / CUT 0,8x5mm  
**Mod.2360 B**  
01.02.2013

